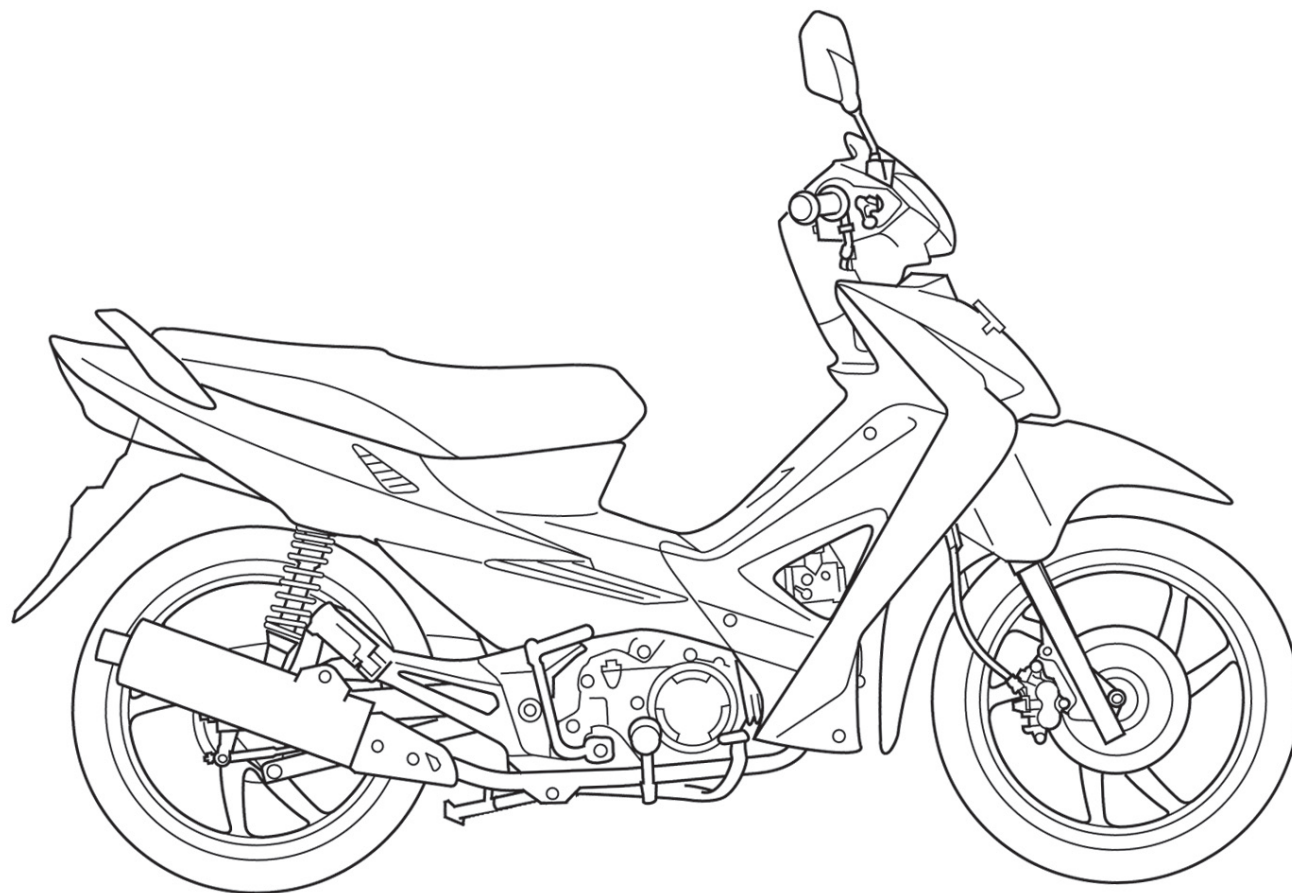




# REVO



**PART CATALOGUE**

**EDISI 1**

## DAFTAR ISI

---

PETUNJUK PEMAKAIAN

**1**

---

KELOMPOK MESIN

**2**

---

KELOMPOK RANGKA

**3**

---

INDEKS PART NUMBER

**4**

---

INDEKS DESCRIPTION

**5**

---

## PETUNJUK PEMAKAIAN PARTS CATALOG

Parts catalog ini digunakan untuk memesan/mencari parts pengganti; di dalamnya terdapat semua parts dan waktu kerja standard (F.R.T.) untuk tipe sepeda motor HONDA REVO

### I. CARA MEMESAN PARTS

#### 1. Informasi yang diperlukan

Pemesan parts pengganti sebaiknya mencantumkan Part Number dan Nomor seri seperti diterangkan dibawah. Hal ini diperlukan oleh karena setiap perubahan dan modifikasi pada parts telah didaftarkan di HONDA berikut nomor part dan Nomor seri yang bersangkutan.

Nomor-nomor yang dibutuhkan :

- (a) Parts mesin : Part Number dan Nomor seri mesin
- (b) Parts rangka : Part Number dan Nomor seri rangka
- (c) Parts karburator : Part Number dan Nomor identifikasi karburator

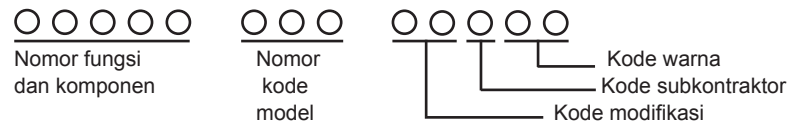
#### 2. Perubahan-perubahan

Perubahan-perubahan pada parts catalog ini akan dimuat dalam Parts Bulletin yang diterbitkan sebagai pelengkap dari pada parts catalog ini. Bila jumlah perubahan-perubahan cukup banyak, pada suatu waktu dapat diterbitkan edisi baru yang disesuaikan daripada parts catalog ini, dan masing-masing edisi akan diberikan nomor urut pada sampulnya. Kami menganjurkan agar Sdr. selalu menyimpan parts bulletin bersama parts catalog ini, agar informasi parts Sdr. selalu lengkap dan up-to-date.

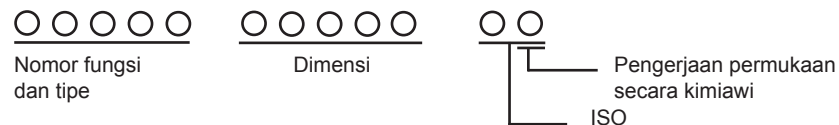
### II. CARA MEMBACA PARTS CATALOG

#### 1. Susunan nomor part

(contoh) Parts umum (General parts)



(contoh) Baut-baut, mur-mur dan standar parts lain.



## 2. Kode warna

Kode warna pada bagian belakang nomor part menunjukkan warna part tersebut. Kode-kode ZA, ZB, ZC dan seterusnya tidak secara langsung menunjukkan warna part, melainkan warna dapat dilihat dari kode HONDA pada kolom "Part Number" di sebelahnya nomor part yang bersangkutan.

Kode warna pabrik seperti SBM, DSM, PFW, dsbnya secara langsung menunjukkan warna part seperti ditunjukkan pada tabel berikut :

Kode Warna		Warna
Kode pabrik	Kode HONDA	
SBM	B195M	Sporty Blue Metallic
DSM	NHA30M	Digital silver Metallic
PFW	NH341P	Pearl Fadeless White
CGR	R101CU	Candy Glory Red-U
PFY	Y163P	Pearl Flash Yellow
ABM	B201M	Assure Blue Metallic
VSM	NH177M	Vostok Silver Metallic
WRD	R258	Winning Red
PEO	YR243P	Pearl Excite Orange

## 3. Singkatan-singkatan

Dibawah ini adalah daftar singkatan-singkatan yang digunakan di dalam parts catalog, sebagai berikut :

ASSY.....	Assembly	L.E.D.....	Light emitting diode
COMP.....	Complete.	MPH.....	Miles per hour
R.....	Right	L (100L).....	Link(100 Links)
L.....	Left	A.C.....	Alternating current
STD.....	Standard	D.C.....	Direct current
MM.....	Milimeter	IN.....	Inlet
G.....	Gram	EX.....	Exhaust
T(22).....	Tooth (22Teeth)	FR.....	Front
A.....	Ampere	RR.....	Rear
V.....	Volt	Hex.....	Hexagonal
W.....	Watt	A.M.....	Attaching mark
WL.....	With labelling	T.M.....	Transcript mark
WOL.....	Without labelling	C.D.I.....	Capacitive discharge ignition
KPH.....	Kilometers per hour		

## 4. Dimensi-dimensi

Semua ukuran diberikan dalam satuan milimeter (mm) kecuali untuk peluru baja (steel balls), ban luar (tires) dan ban dalam (tire tubes).

Part	Contoh	Pengertian
Bolt (Screw)	6x12	diameter 6mm, panjang 12mm
Pin	8x14	diameter 8mm, panjang 14mm
O-Ring	9.5x1.6	diameter 9,5mm, tebal 1,6mm
Oil seal	14x24x5	diameter dalam 14 mm, diameter luar 24 mm, tebal 5mm
Tube	5x130	diameter dalam 5mm, panjang 130mm

## 5. Parts yang digantikan oleh part lain

Nomor part yang diletakkan dibawah nama part pada kolom "Description" menunjukkan bahwa nomor part disebelahnya telah diganti dengan nomor part tersebut. Pergantian parts sedemikian (supersedence) dapat dilakukan oleh HONDA tanpa pemberitahuan apapun.

## 6. Part yang dipersatukan (Assemblies)

Part pada gambar yang dikelilingi dengan garis terputus-putus tersedia sebagai parts yang dipersatukan. Masing-masing komponen daripada susunan parts itu dapat juga diperoleh secara terpisah.

## 7. Jumlah yang diperlukan

Angka didalam kolom "Q'ty" menunjukkan jumlah part tersebut yang dipakai di dalam bagian yang bersangkutan.

## 8. Ilustrasi

Gambar-gambar parts yang dimuat di dalam part catalog ini disediakan untuk mempermudah pengenalan part dan mungkin berbeda daripada bentuk part sebenarnya.

## 9. Nama part

Nama part tidak diterjemahkan kedalam bahasa Indonesia, melainkan tetap menggunakan istilah resminya didalam bahasa Inggris, agar seragam dengan istilah internasional yang dipakai di seluruh dunia oleh Honda Motor Co.,Ltd.

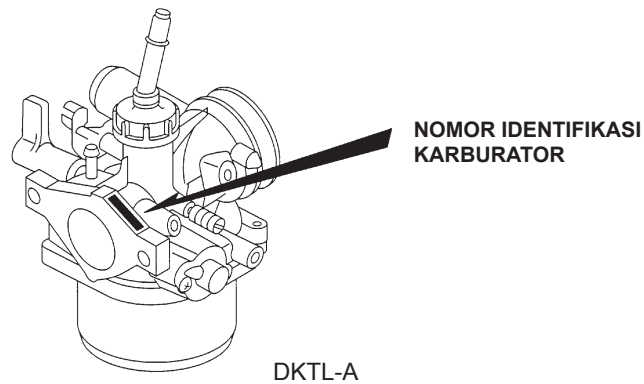
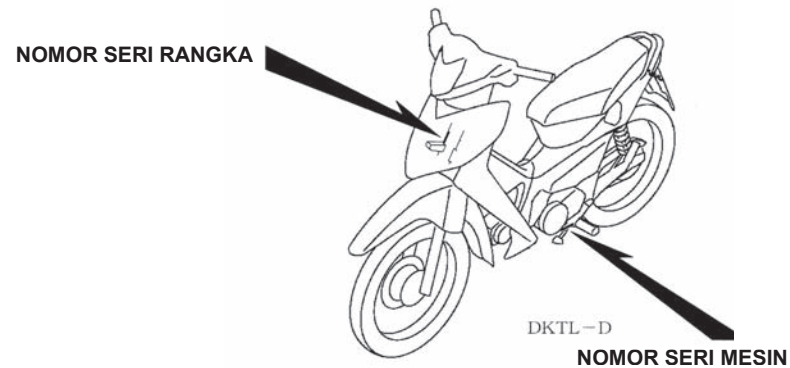
## 10. Model dan nomor seri yang berlaku

Model-model, kode daerah pemasaran dan nomor seri yang berlaku didalam parts catalog ini dapat diidentifikasi sebagai berikut dibawah ini.

Model	Kode daerah pemasaran	Tipe	No. Seri Mesin yang berlaku mulai	No. Seri Rangka yang berlaku mulai	No. Identifikasi Karburator yang berlaku
ANF100 ANF100D	IN 2IN	Indonesia Indonesia	HB3*E***** HB4*E*****	MH1HB3****K***** MH1HB4****K*****	PB5JD A

\* Dari nomor identifikasi karburator, hanya dipakai bagian yang digaris bawah di dalam contoh dibawah

### 11. Lokasi nomor seri pada sepeda motor



### III. CARA MEMAKAI FLAT RATE TIME (F.R.T.)

F.R.T. (Flate Rate Time) yang terletak di halaman paling akhir buku ini dipakai untuk menentukan waktu kerja standard yang diperbolehkan untuk penggantian parts.

F.R.T untuk parts yang tidak tercantum didalam buku ini harus ditentukan dari jenis pekerjaan yang erat hubungannya dengan penggantian parts tersebut.

#### 1. F.R.T. didasarkan atas kondisi servis sebagai berikut :

- Disamping waktu servis yang sebenarnya ditambahkan lagi waktu ekstra.
- Waktu standard yang ditentukan didasarkan atas persyaratan bahwa alat-alat servis yang diperlukan seperti terdaftar didalam buku pedoman reparasi sudah siap tersedia, dan pekerjaan dilakukan oleh seorang mekanik dengan ketrampilan normal.
- Waktu yang dibutuhkan untuk pemeriksaan dan percobaan pemakaian setelah diservis, dimasukkan juga kedalam F.R.T.

#### 2. Metode perhitungan

Waktu pekerjaan ditulis dalam sepersepuluh jam untuk mempermudah perhitungan. (contoh) 0.3 = 18 menit

5.6 = 5 jam dan 36 menit

DAFTAR KONVERSI			
Jam	Menit	Jam	Menit
0.1	6	0.6	36
0.2	12	0.7	42
0.3	18	0.8	48
0.4	24	0.9	54
0.5	30	1.0	60

#### 3. Menghitung F.R.T.

Jika beberapa pekerjaan dilakukan sekaligus, hitunglah sebagai berikut :

- Pekerjaan yang tidak berhubungan  
F.R.T. untuk pekerjaan diperoleh dengan menjumlahkan F.R.T. untuk setiap part yang diganti  
(contoh) Penggantian cylinder dan clutch spring

Service item/Bagian yang diservis	F.R.T.
Cylinder	1.4
Clutch spring	0.7

F.R.T. untuk pekerjaan ini adalah :  $1.4 + 0.7 = 2.1$

## b. Pekerjaan yang terulang

Ambillah F.R.T. untuk part terakhir yang akan diganti.  
(contoh) Penggantian piston dan cylinder head gasket.

Service item/Bagian yang diservis	F.R.T.
Cylinder head gasket	1.0
Piston	1.5

F.R.T. untuk pekerjaan ini adalah : 1.5

## c. Pekerjaan yang sebagian berhubungan

Jumlahkan F.R.T. untuk semua parts yang diganti dan kurangi dengan F.R.T untuk pekerjaan yang terulang.  
(contoh) Penggantian gear shift drum dan crankshaft assembly.

Service item/Bagian yang diservis	F.R.T.
Gearshift drum	* 3.9
Crankshaft	* 4.1
Pembongkaran crankcase	* 3.7

F.R.T. untuk pekerjaan ini adalah :  $(3.9 + 4.1) - 3.7 = 4.3$

Pekerjaan yang terulang adalah pembongkaran crankcase.

\* F.R.T. dengan tanda (\*) termasuk menurunkan dan memasang kembali mesin.

## 4. Pekerjaan lain disamping penggantian parts

## a. Penurunan dan pemasangan

No.	Service item/Bagian yang diservis	F.R.T.
1.	Mesin	1.5
2.	Kepala silinder	1.1
3.	Karburator	0.4

No.	Service item/Bagian yang diservis	F.R.T.
1.	Pemeriksaan waktu pengapian	0.2
2.	Penyetelan dan pembersihan busi	0.1
3.	Penyetelan tappet	0.3
4.	Penyetelan stasioner karburator	0.1
5.	Pemeriksaan oli mesin (tidak termasuk penggantian oli mesin)	0.1
6.	Penyetelan kopling	0.1
7.	Pembersihan elemen saringan udara	0.3
8.	Pengukuran tekanan kompresi	0.1
9.	Pemeriksaan cairan batere dan berat jenisnya	0.2
10.	Pengukuran tinggi pelampung karburator	0.6
11.	Pembersihan saringan oli mesin	0.6
12.	Penyetelan gas tangan	0.1

## Rangka

No.	Service item/Bagian yang diservis	F.R.T.
1.	Penyetelan rem depan	0.1
2.	Penyetelan rem belakang	0.1
3.	Pemeriksaan cara kerja rem	0.1
4.	Penyetelan arah lampu depan	0.1
5.	Rantai roda (termasuk penyetelan tegangan rantai tetapi tidak termasuk penggantian sprocket)	0.1

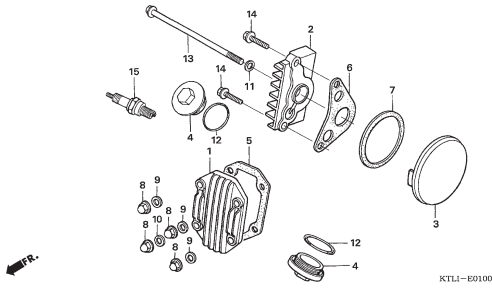
## c. Pembongkaran

No.	Service item/Bagian yang diservis	F.R.T.
1.	Karburator	0.7

# ENGINE GROUP

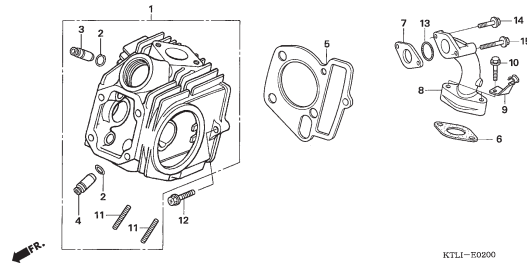
E-1

CYLINDER HEAD



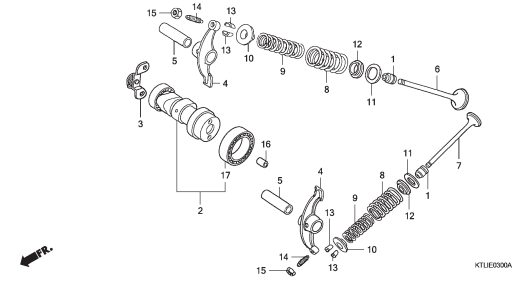
E-2

CYLINDER HEAD



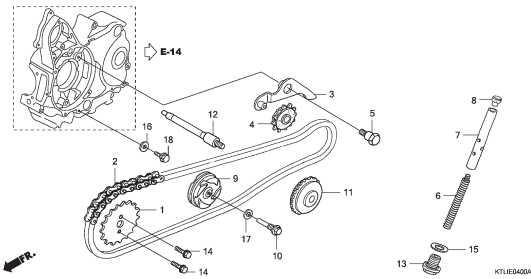
E-3

CAMSHAFT/VALVE



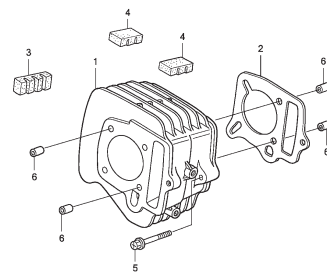
E-4

CAM CHAIN/TENSIONER



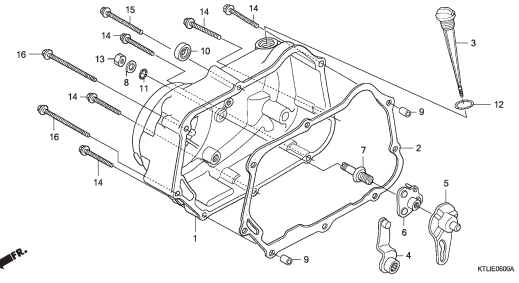
E-5

CYLINDER



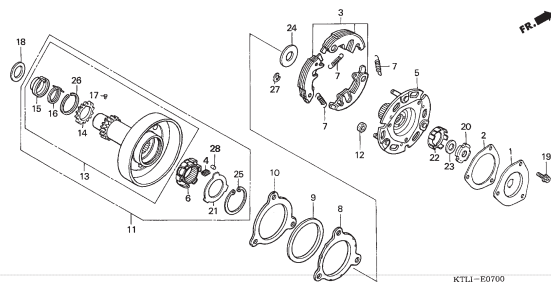
E-6

RIGHT CRANKCASE COVER



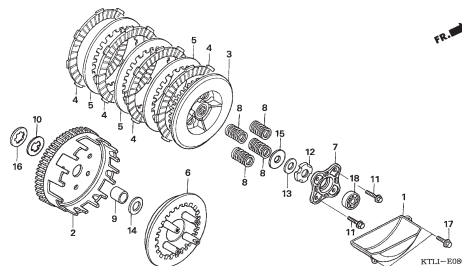
E-7

ONE WAY CLUTCH



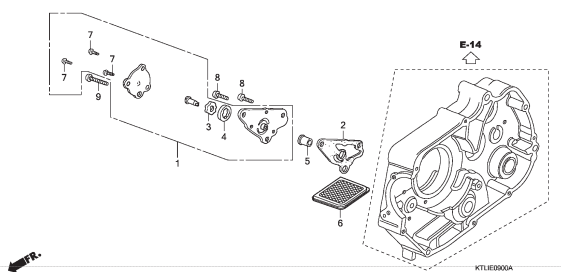
E-8

CLUTCH



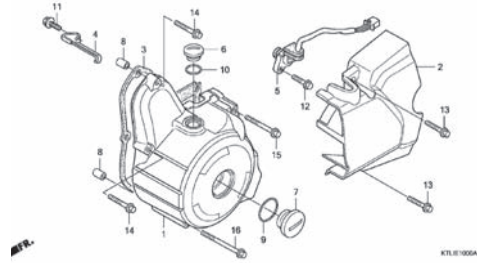
E-9

OIL PUMP

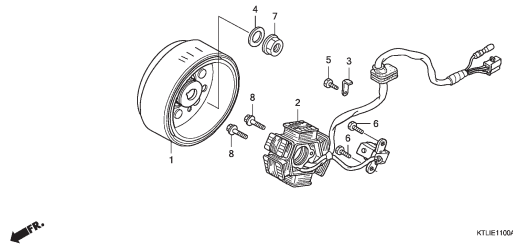


# ENGINE GROUP

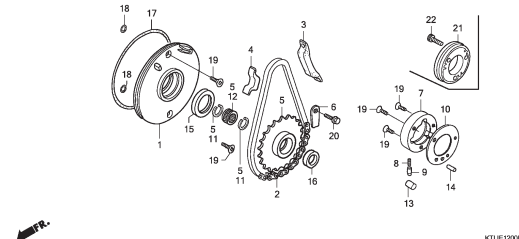
**E-10** LEFT CRANKCASE COVER



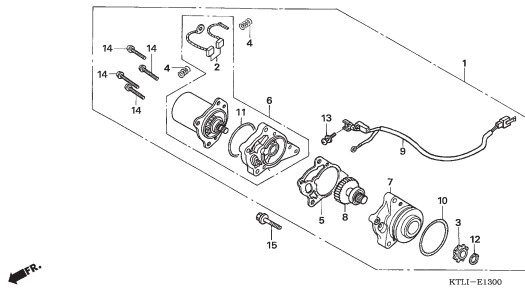
**E-11** GENERATOR



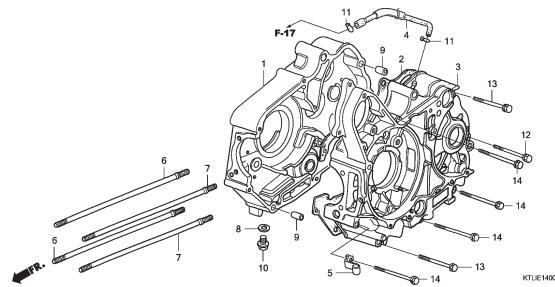
**E-12** STARTING CLUTCH



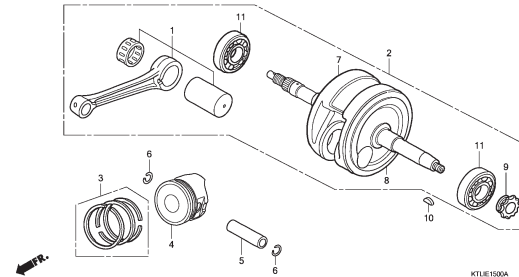
**E-13** STARTING MOTOR



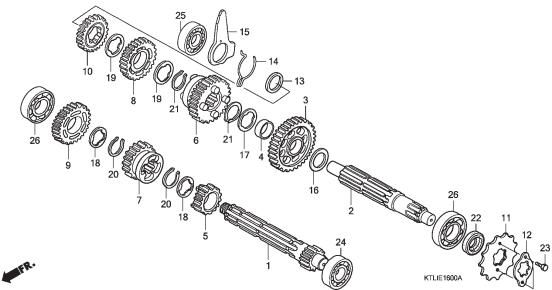
**E-14** CRANKCASE



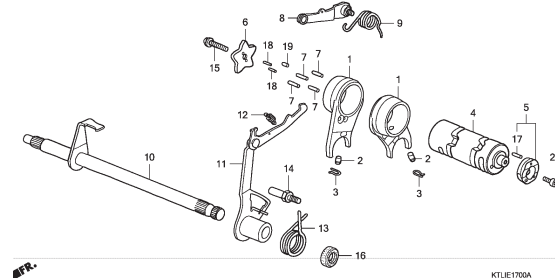
**E-15** CRANKSHAFT/PISTON



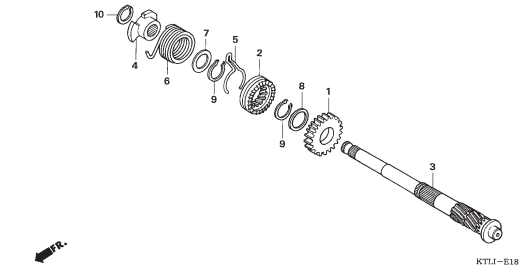
**E-16** TRANSMISSION



**E-17** GEARSHIFT DRUM



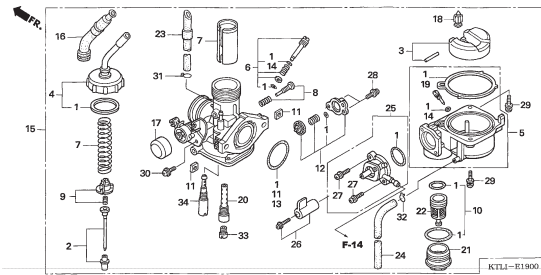
**E-18** KICK STARTER SPINDLE



# ENGINE GROUP

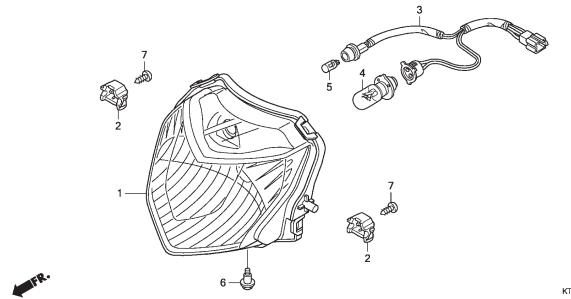
E-19

CARBURETOR

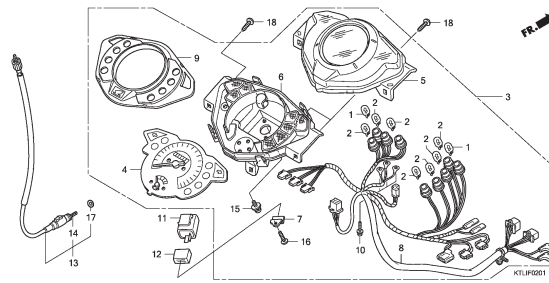


# FRAME GROUP

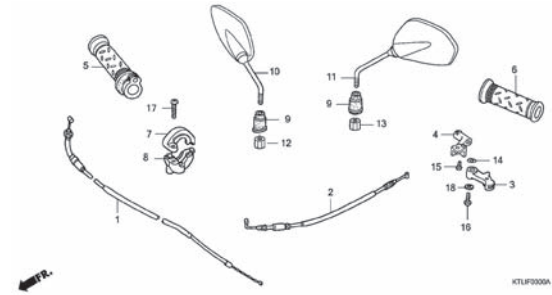
**F-1 HEADLIGHT**



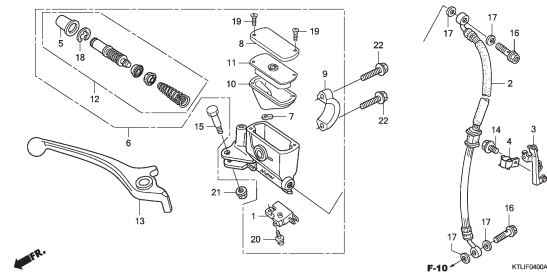
**F-2 SPEEDOMETER**



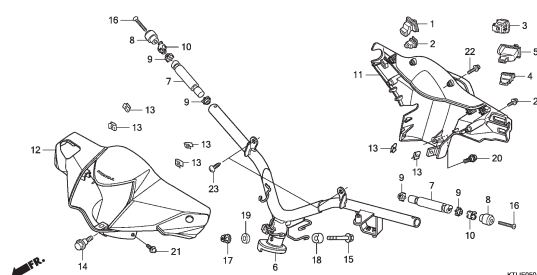
**F-3 HANDLE LEVER/CABLE**



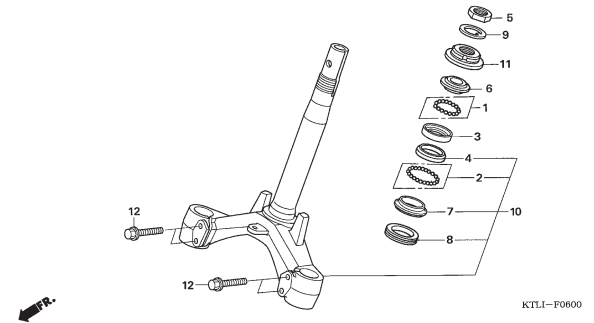
**F-4 FR. BRAKE MASTER CYLINDER**



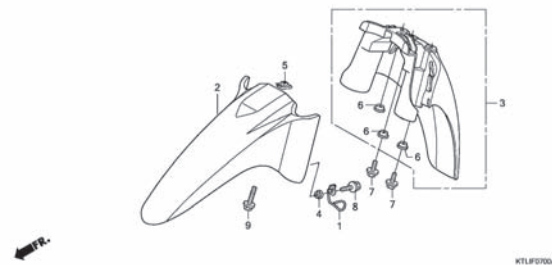
**F-5 HANDLE PIPE/ HANDLE COVER /SWITCH**



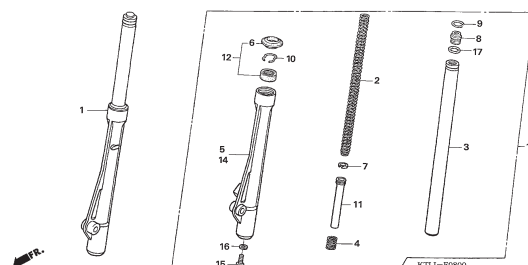
**F-6 STEERING STEM**



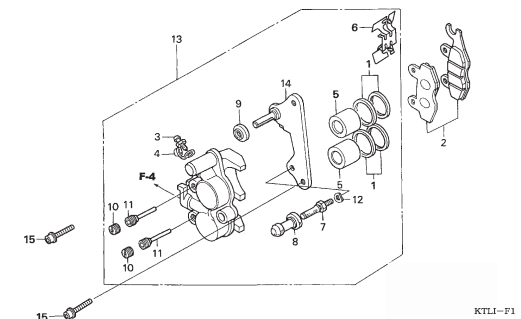
**F-7 FRONT FENDER**



**F-8 FRONT FORK**

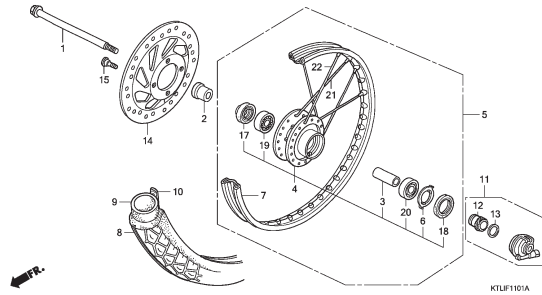


**F-9 FRONT BRAKE CALIPER**

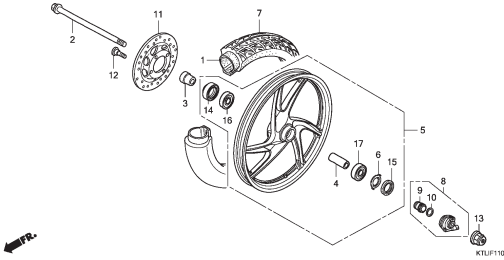


# FRAME GROUP

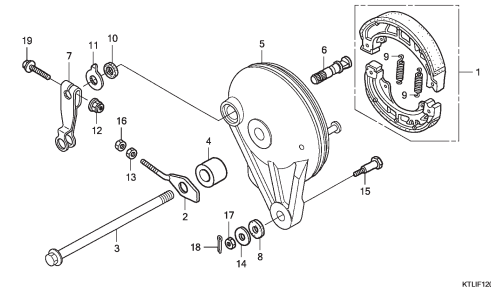
**F-10** FRONT WHEEL ( Spoke )



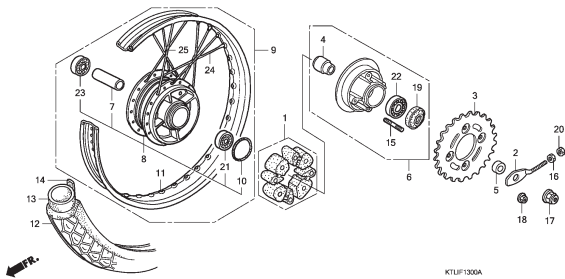
**F-10-1** FRONT WHEEL (CW)



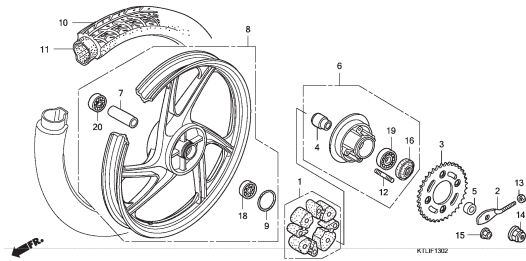
**F-11** REAR BRAKE PANEL



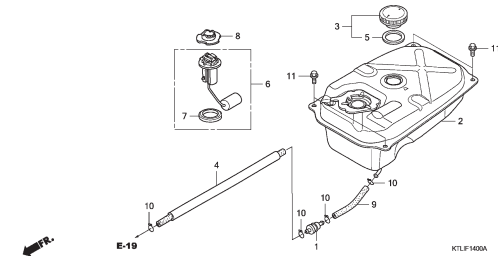
**F12** REAR WHEEL (Spoke)



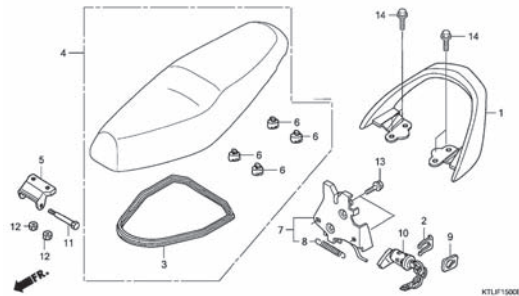
**F-12-1** REAR WHEEL (CW)



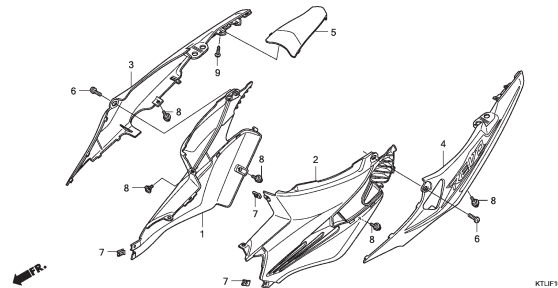
**F-13** FUEL TANK



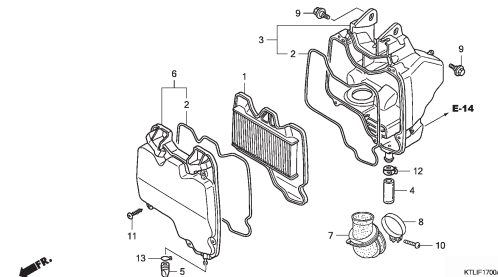
**F-14** SEAT



**F-15** BODY COVER

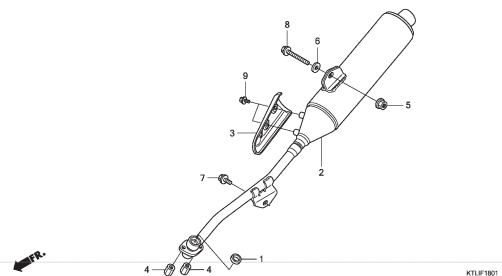


**F-16** AIR CLEANER

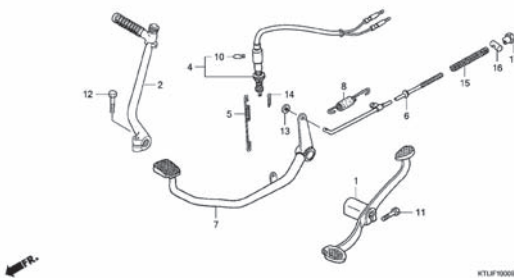


# FRAME GROUP

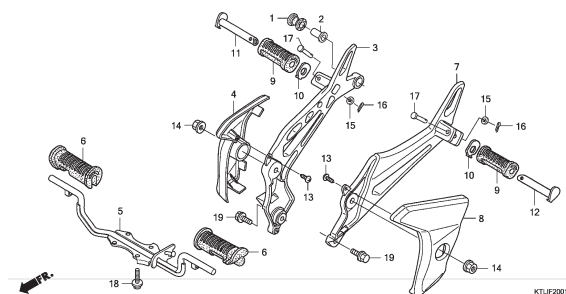
**F-17** EXHAUST MUFFLER



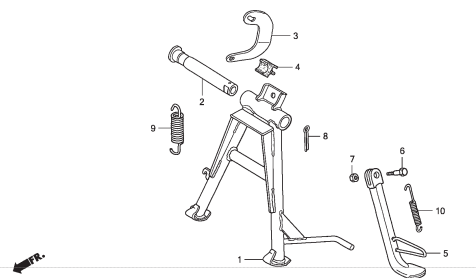
**F-18** PEDAL/KICK STARTER ARM



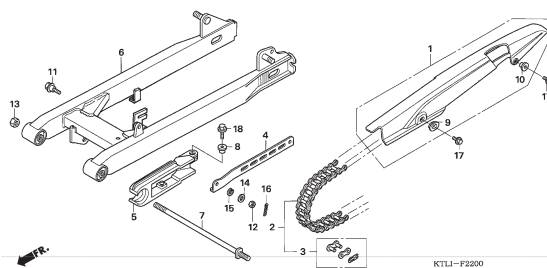
**F-19** STEP



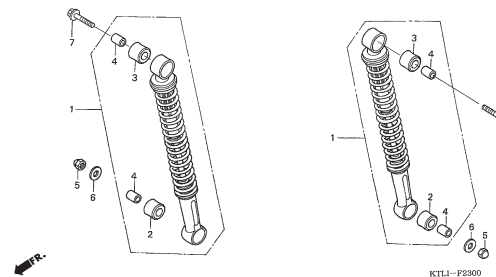
**F20** STAND



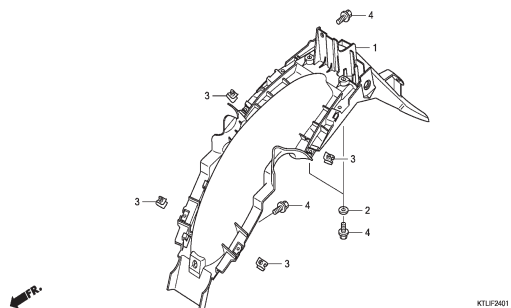
**F-21** SWINGARM



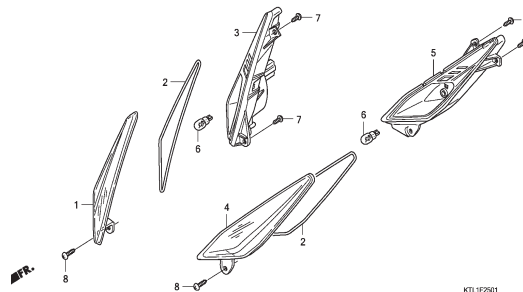
**F-22** REAR CUSHION



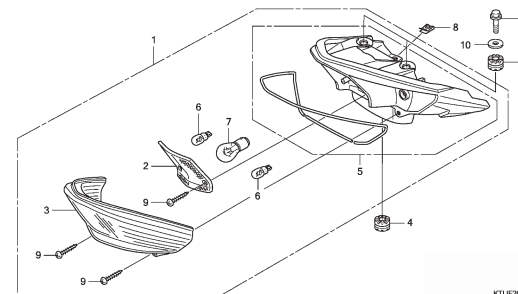
**F-23** REAR FENDER



**F-24** FRONT WINKER

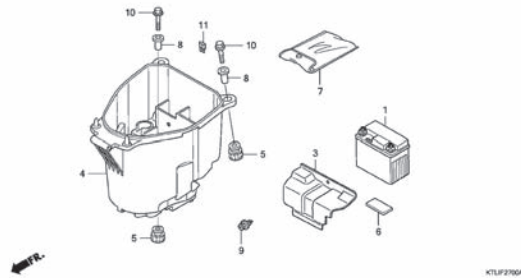


**F-25** REAR COMBINATION LIGHT

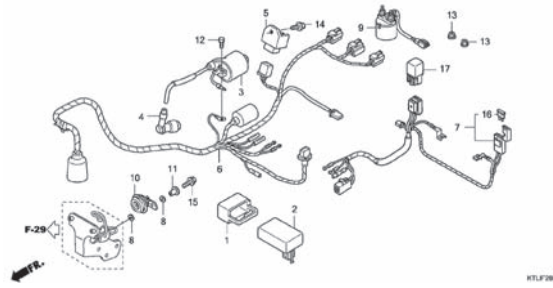


# FRAME GROUP

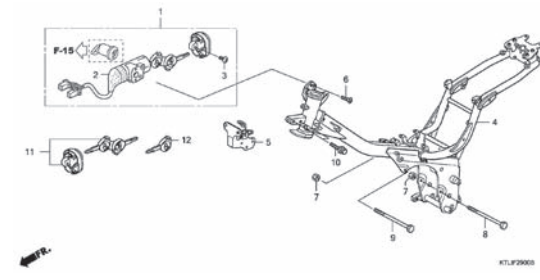
**F-26 BATTERY/LUGGAGE BOX**



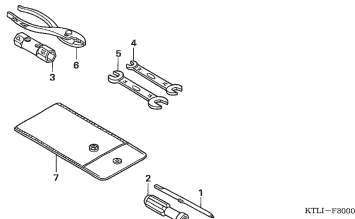
**F-27 WIRE HARNESS**



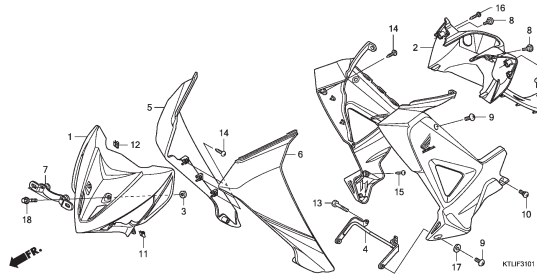
**F-28 FRAME BODY**



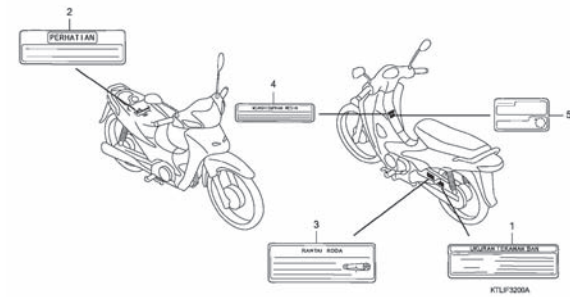
**F-29 TOOLS**



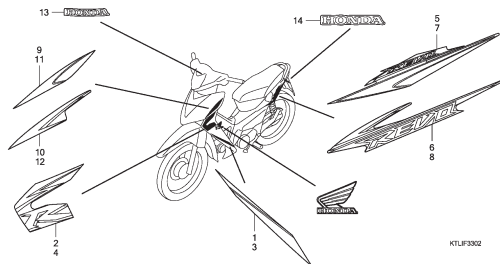
**F-30 MAIN PIPE COVER / LEG SHIELD**



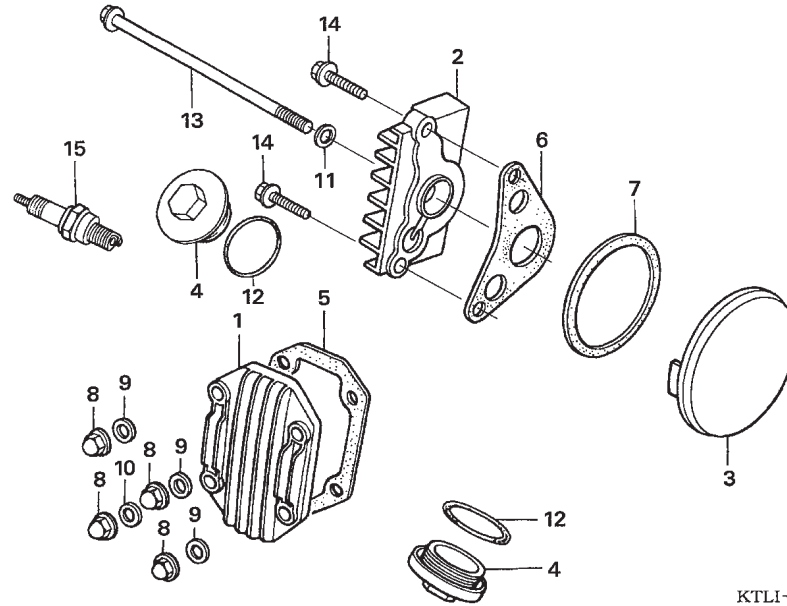
**F-31 CAUTION LABEL**



**F-32 MARK/ STRIPE**



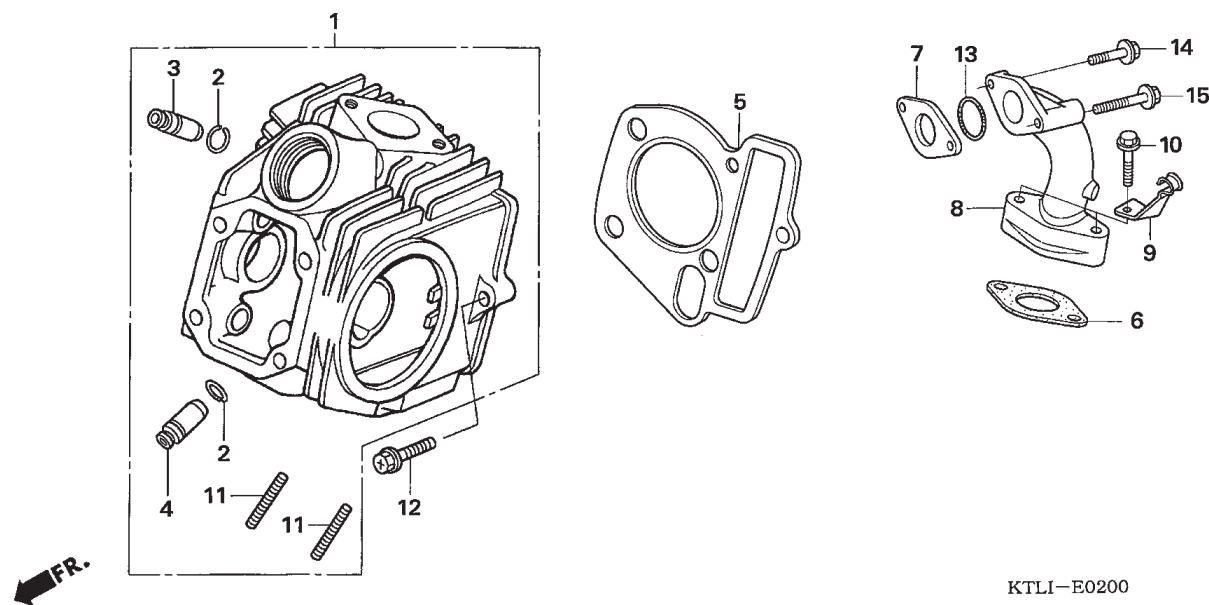
# E - 1 Cylinder Head Cover



KTLLI-E0100

Service item	F.R.T.	No.	Part Number	Description	QTY	Notes
1 COVER, CYLINDER HEAD.....	0.3	1	12301-GB6-910	COVER, CYLINDER HEAD	1	
2 COVER, CYLINDER HEAD SIDE RIGHT.....	0.3	2	12331-KFL-850	COVER, R. CYLINDER HEAD SIDE	1	
3 COVER, CYLINDER HEAD SIDE LEFT.....	0.3	3	12341-KFL-850	COVER, L. CYLINDER HEAD SIDE	1	
4 CAP, TAPPET ADJUSTING HOLE		4	12361-035-000	CAP, TAPPET ADJUSTING HOLE	2	
5 GASKET, CYLINDER HEAD COVER		5	12391-GW8-680	GASKET, CYLINDER HEAD COVER	1	
6 GASKET, R. CYLINDER HEAD SIDE COVER		6	12394-KFL-850	GASKET, R. CYLINDER HEAD SIDE COVER	1	
7 GASKET, L. CYLINDER HEAD SIDE COVER		7	12395-KFL-850	GASKET, L. CYLINDER HEAD SIDE COVER	1	
8 NUT, CAP, 7MM		8	90201-GF6-010	NUT, CAP, 7MM	4	
9 WASHER, SEALING, 7MM		9	90442-GF6-010	WASHER, SEALING, 7MM	3	
10 WASHER A, SEALING, 7MM		10	90443-GF6-010	WASHER A, SEALING, 7MM	1	
11 WASHER, SEALING, 6.5X12		11	90461-357-000	WASHER, SEALING, 6.5X12	1	
12 O-RING, 30.8X3		12	91302-KEV-900	O-RING, 30.8X3	2	
13 BOLT, FLANGE, 6X110		13	95701-06110-00	BOLT, FLANGE, 6X110	1	
14 BOLT, FLANGE, 6X25		14	96001-06025-00	BOLT, FLANGE, 6X25	2	
15 PLUG, SPARK (C6HSA)(NGK)	0.1	15	98056-56713	PLUG, SPARK (C6HSA)(NGK)	1	
15 PLUG, SPARK (U20FS-U)(DENSO)			98056-56723	PLUG, SPARK (U20FS-U)(DENSO)	1	
15 PLUG, SPARK (C7HSA)(NGK)			98056-57713	PLUG, SPARK (C7HSA)(NGK)	(1)	
15 PLUG, SPARK (U22FS-U)(DENSO)			98056-57723	PLUG, SPARK (U22FS-U)(DENSO)	(1)	

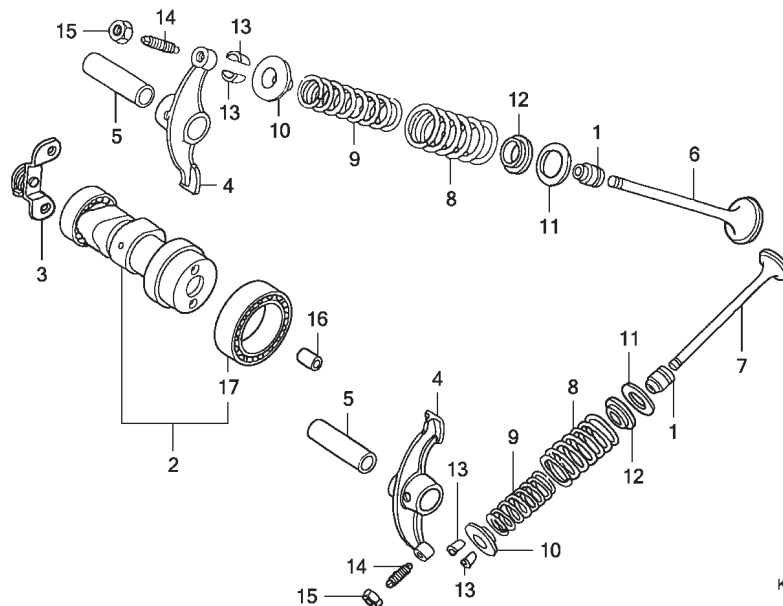
## E - 2 Cylinder Head



KTLI-E0200

Service item	F.R.T.	No.	Part Number	Description	QTY	Notes
1 HEAD, CYLINDER .....	2.0	1	12200-KFL-900	HEAD COMP., CYLINDER	1	
.INCLUDES: Valve adjust and reface		2	12211-KFM-900	CLIP, VALVE GUIDE	2	
3 GUIDE, INTAKE VALVE(ONE).....	2.0	3	12237-KFL-305	GUIDE, IN. VALVE	1	
.INCLUDES: Reaming		4	12245-KFL-305	GUIDE, EX. VALVE	1	
.INCLUDES: Valve adjustment and reface		5	12251-KFL-850	GASKET, CYLINDER HEAD	1	
GUIDE, VALVE :FOR 1 VEHICLE.....	2.3	6	16201-KCW-851	GASKET, CARBURETOR INSULATOR	1	
.INCLUDES: Reaming		7	16211-KFL-850	INSULATOR, CARBURETOR	1	
.INCLUDES: Valve clearance adjustment and reface		8	17111-KTL-850	PIPE, INLET	1	
4 GUIDE, EXHAUST VALVE(ONE).....	2.0	9	17640-KTM-880	CLAMPER, FUEL TUBE	1	
.INCLUDES: Reaming		10	90004-GHB-670	BOLT, FLANGE, 6X25 (NSHF)	2	
.INCLUDES: Valve clearance adjustment and reface		11	90033-041-020	BOLT, STUD, 6X32	2	
GUIDE, VALVE :FOR 1 VEHICLE.....	2.3	12	90081-KFL-850	BOLT, SPECIAL FLANGE, 6X23	1	
.INCLUDES: Reaming		13	91304-GB1-900	O-RING, 25X2.4	1	
.INCLUDES: Valve clearance adjustment and reface		14	96001-06022-00	BOLT, FLANGE, 6X22	1	
5 GASKET, CYLINDER HEAD .....	1.1	15	96001-06045-00	BOLT, FLANGE, 6X45	1	
7 INSULATOR, THROTTLE BODY/ CARBURETOR .....	0.3					
8 MANIFOLD, INTAKE.....	0.5					

### E - 3 Camshaft / Valve

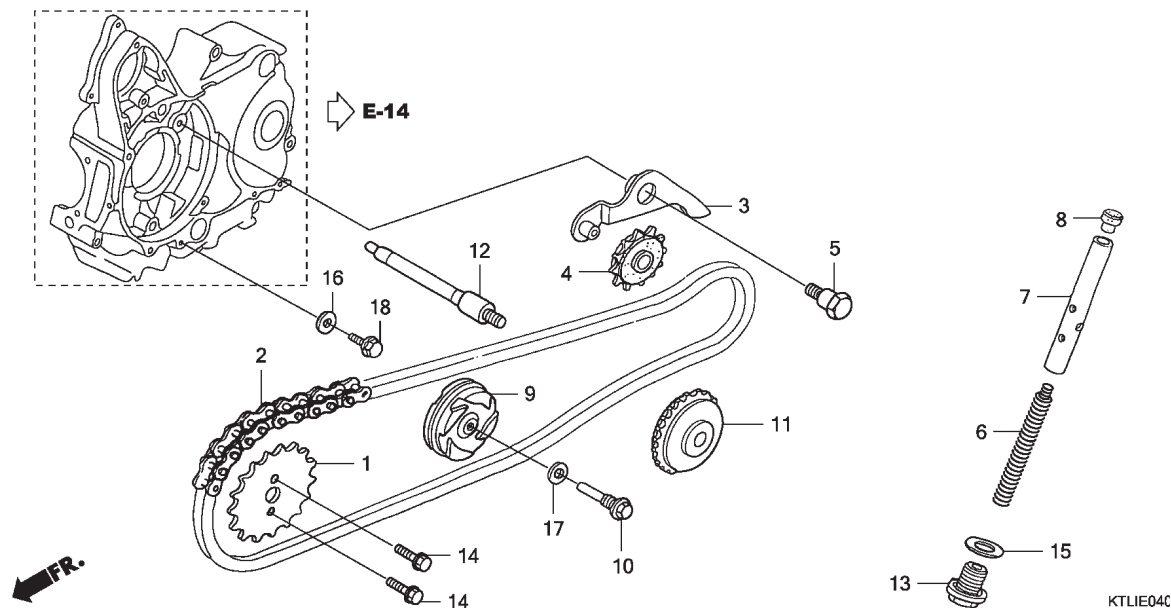


FR.

KTLE0300A

Service item	F.R.T.	No.	Part Number	Description	QTY	Notes
2 CAMSHAFT.....	0.8	1	12209-GB4-681	SEAL, VALVE STEM (NOK)	2	
.INCLUDES: Valve clearance adjustment		2	14100-KFM-900	CAMSHAFT COMP.	1	
4 ARM, INTAKE VALVE ROCKER(ONE)....	1.3	3	14150-GN5-911	PLATE COMP., STOPPER	1	
.INCLUDES: Valve clearance adjustment		4	14431-GN5-911	ARM, VALVE ROCKER	2	
ARM, EXHAUST VALVE ROCKER(ONE)	1.3	5	14451-035-000	SHAFT, VALVE ROCKER ARM	2	
.INCLUDES: Valve clearance adjustment		6	14711-KFM-900	VALVE, IN.	1	
6 VALVE, INTAKE(ONE) .....	1.6	7	14721-GF6-010	VALVE, EX.	1	
.INCLUDES: Refacing		8	14751-GN5-911	SPRING, VALVE OUTER	2	
.EXCLUDES: Valve guide replacement		9	14761-GN5-911	SPRING, VALVE INNER	2	
VALVE :FOR 1 VEHICLE .....	1.8	10	14771-GB4-680	RETAINER, VALVE SPRING	2	
.INCLUDES: Refacing		11	14775-KFM-900	SEAT, VALVE SPRING OUTER	2	
.EXCLUDES: Valve guide replacement		12	14776-KFM-900	SEAT, VALVE SPRING INNER	2	
7 VALVE, EXHAUST(ONE) .....	1.6	13	14781-MA6-000	COTTER, VALVE	4	
INCLUDES: Refacing		14	90012-333-000	SCREW, TAPPET ADJUSTING	2	
.EXCLUDES: Valve guide replacement		15	90206-001-000	NUT, TAPPET ADJUSTING	2	
8 SPRING AND/OR STEM SEAL,		16	90702-KFM-900	DOWEL PIN, 8X12	1	
INTAKE VALVE(ONE) .....	1.4	17	91007-GB6-911	BEARING, RADIAL BALL, 6905	1	
SPRING AND/OR STEM SEAL,						
EXHAUST VALVE(ONE) .....	1.4					
SPRING AND/OR STEM SEAL,						
VALVE :FOR 1 VEHICLE .....	1.5					
17 CAMSHAFT .....	1.0					

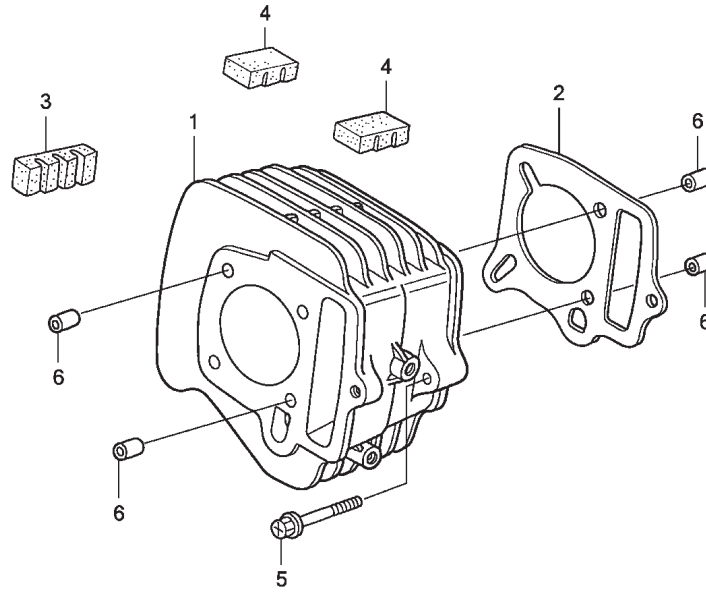
# E - 4 Cam Chain / Tensioner



2

Service item	F.R.T.	No.	Part Number	Description	QTY	Notes
1 SPROCKET, CAM .....	0.6	1	14321-KFM-900	SPROCKET, CAM (32T)	1	
2 CHAIN, CAM .....	1.4	2	14401-KFM-900	CHAIN, CAM (88L) (DAIDO)	1	
3 ARM, CAM CHAIN TENSIONER .....	1.0	3	14500-035-020	ARM COMP., CAM CHAIN TENSIONER	1	
4 ROLLER(S), CAM CHAIN TENSIONER .	1.0	4	14502-086-000	ROLLER, CAM CHAIN TENSIONER	1	
7 ROD, CAM CHAIN TENSIONER PUSH .	0.3	5	14531-035-000	PIVOT, CAM CHAIN TENSIONER	1	
9 ROLLER, CAM CHAIN GUIDE.....	1.2	6	14541-GB4-681	SPRING, CAM CHAIN TENSIONER	1	
11 SPROCKET, CAM CHAIN GUIDE.....	4.0	7	14550-GB0-911	ROD COMP., CAM CHAIN TENSIONER PUSH	1	
.INCLUDES: Engine removal and installation		8	14566-086-030	HEAD, CAM CHAIN TENSIONER PUSH ROD	1	
		9	14610-086-010	ROLLER COMP., CAM CHAIN GUIDE	1	
12 BOLT, CAM CHAIN GUIDE ROLLER.....	4.0	10	14615-KFL-850	PIN, GUIDE ROLLER	1	
.INCLUDES: Engine removal and installation		11	14670-035-030	SPROCKET, CAM CHAIN GUIDE (25T)	1	
		12	14675-178-000	SPINDLE, CAM CHAIN GUIDE SPROCKET	1	
		13	90081-035-000	BOLT, SEALING, 14MM	1	
		14	90083-GB6-911	BOLT, KNOCK, 5MM	2	
		15	90441-035-000	WASHER, SEALING, 14MM	1	
		16	90461-357-000	WASHER, SEALING, 6.5X12	1	
		17	90481-035-000	WASHER, 8MM	1	
		18	95701-06018-00	BOLT, FLANGE, 6X18	1	

# E- 5 Cylinder

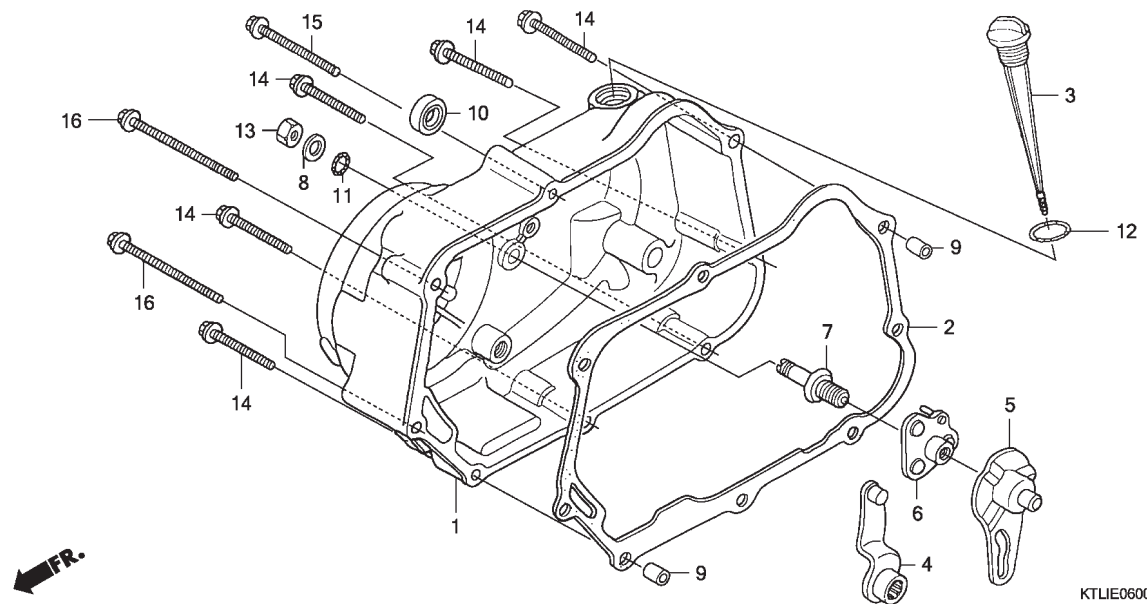


KTLIE0500A

Service item	F.R.T.	No.	Part Number	Description	QTY	Notes
1 CYLINDER.....	1.4	1	12100-KFM-900	CYLINDER COMP.	1	
2 GASKET, CYLINDER .....	1.3	2	12191-KFL-850	GASKET, CYLINDER	1	
		3	12195-KFL-850	RUBBER A, INSERT	1	
		4	12196-KFM-900	RUBBER B, INSERT	2	
		5	90082-KFL-850	BOLT, SPECIAL FLANGE, 6X30	1	
		6	90701-KFM-900	DOWEL PIN, SPECIAL, 8X14	4	

# E - 6

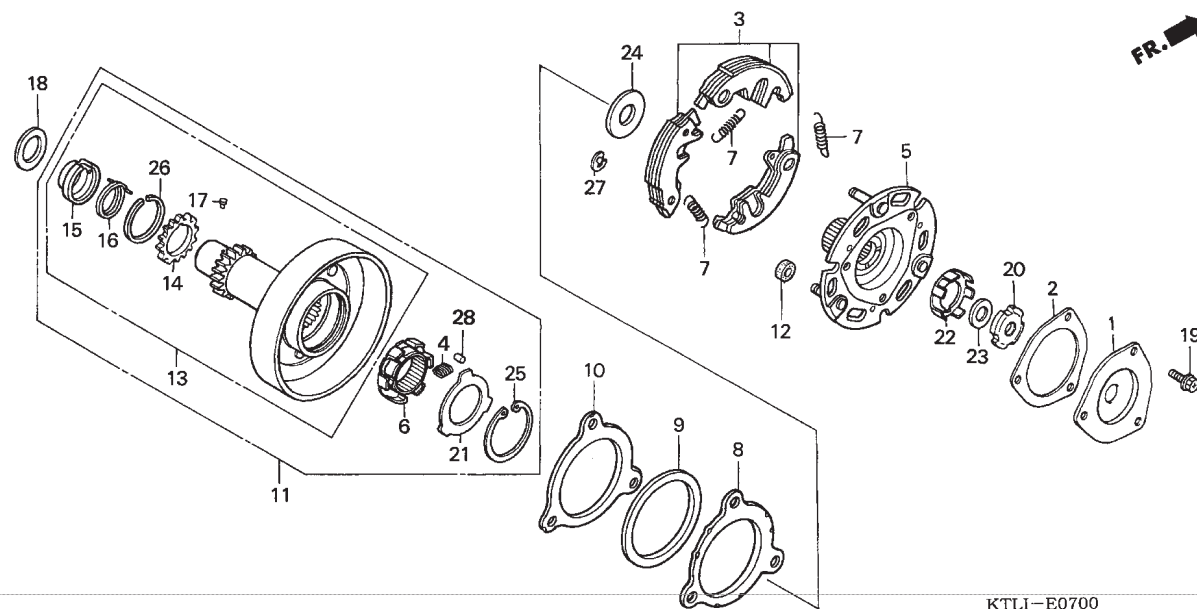
## Right Crankcase Cover



Service item	F.R.T.	No.	Part Number	Description	QTY	Notes
1 COVER, CRANKCASE :RIGHT .....	0.8	1	11330-KVR-600	COVER COMP., R. CRANKCASE	1	TIPE SPOKE
2 GASKET, CRANKCASE COVER :RIGHT	0.6		11330-KVR-620	COVER COMP., R. CRANKCASE	(1)	TIPE CAST WHEEL
4 LEVER, CLUTCH .....	0.7	2	11394-KFL-850	GASKET, R. CRANKCASE COVER	1	
5 PLATE, CLUTCH CAM.....	0.6	3	15651-GN5-640	GAUGE, OIL LEVEL	1	
6 PLATE, CLUTCH CAM LIFTER .....	0.7	4	22810-KTL-740	LEVER COMP., CLUTCH	1	
7 SCREW, CLUTCH ADJUSTING.....	0.7	5	22823-KFL-850	PLATE, CLUTCH LIFTER CAM	1	
10 OIL SEAL, KICK STARTER SPINDLE ....	0.6	6	22840-KFL-850	LIFTER COMP., CLUTCH	1	
		7	22846-GN5-910	BOLT, CLUTCH ADJUSTING	1	
		8	90485-040-000	WASHER, 8MM	1	
		9	90702-KFM-900	DOWEL PIN, 8X12	2	
		10	91202-KFL-841	OIL SEAL, 13.8X24X5	1	
		11	91303-001-000	O-RING, 8MM	1	
		12	91307-035-000	O-RING, 18X3	1	
		13	94030-08000	NUT, HEX., 8MM	1	
		14	96001-06040-00	BOLT, FLANGE, 6X40	5	
		15	96001-06065-00	BOLT, FLANGE, 6X65	1	
		16	96001-06080-00	BOLT, FLANGE, 6X80	2	

# E - 7

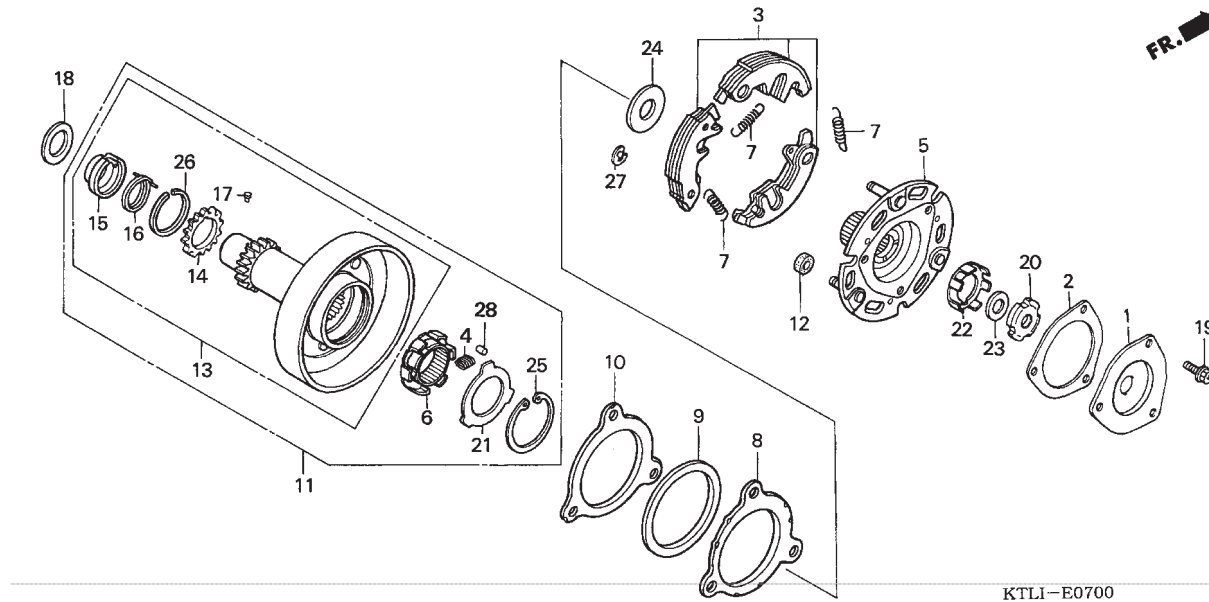
## One Way Clutch



KTLLI-E0700

Service item	F.R.T.	No.	Part Number	Description	QTY	Notes
1 COVER, OIL FILTER .....	0.7	1	15431-HF7-010	COVER, OIL FILTER	1	
3 WEIGHT SET, CLUTCH .....	1.0	2	15439-HF7-000	GASKET, OIL FILTER	1	
5 PLATE, DRIVE .....	1.0	3	22535-KFL-D00	WEIGHT SET, CLUTCH	1	
6 INNER, ONE-WAY CLUTCH .....	1.0	4	22606-GN5-910	SPRING, ONE WAY RETAINER	6	
11 OUTER, PRIMARY CLUTCH .....	1.0	5	22610-KFL-850	PLATE COMP., PRIMARY DRIVE	1	
13 GEAR, PRIMARY DRIVE .....	1.1	6	22630-GB2-000	INNER COMP., ONE-WAY CLUTCH	1	
		7	22641-KFL-D00	SPRING, PRIMARY CLUTCH	3	
		8	22642-KFL-850	WASHER, CLUTCH SIDE	1	
		9	22643-KFL-D00	SPRING, SIDE FRICTION	1	
		10	22644-KFL-851	PLATE, CLUTCH SIDE	1	
		11	22660-KFM-900	OUTER ASSY., PRIMARY CLUTCH	1	
		12	22804-GB2-000	RUBBER, CLUTCH DAMPER	3	
		13	23120-KFM-900	GEAR COMP., PRIMARY DRIVE	1	
		14	23122-KFM-900	SUB GEAR (17T)	1	
		15	23123-KFL-850	RETAINER, SPRING	1	
		16	23124-GCE-900	SPRING, SUB GEAR	1	
		17	23125-GN5-910	PIN	1	
		18	23126-GCE-900	COLLAR	1	
		19	90083-KFL-850	BOLT, SPECIAL FLANGE, 5X8	3	
		20	90231-087-010	NUT, LOCK, 14MM	1	

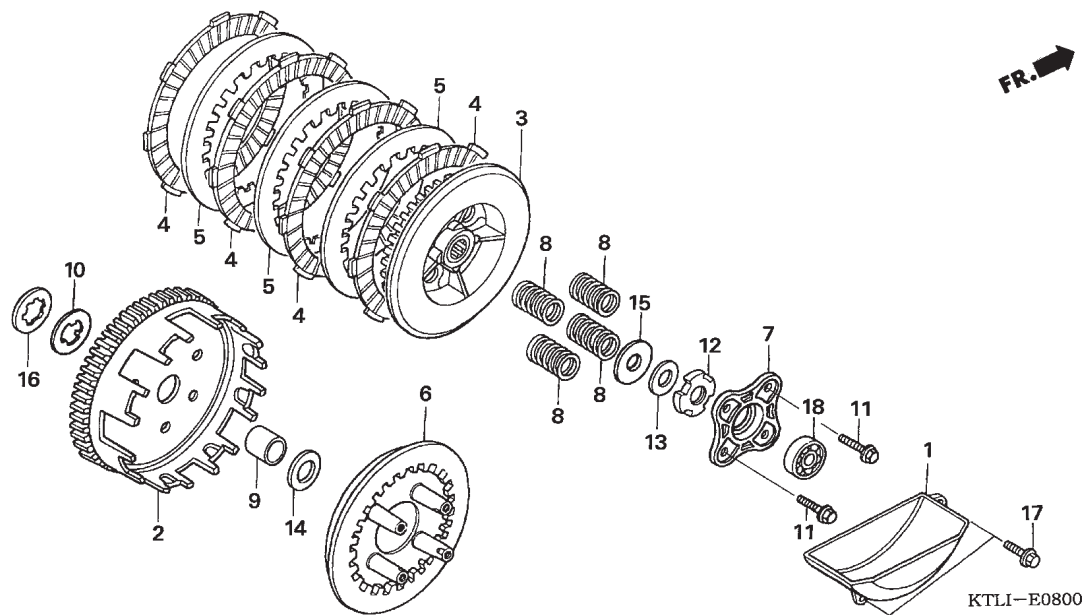
# E - 7 One Way Clutch



KTLI-E0700

Service item	F.R.T.	No.	Part Number	Description	QTY	Notes
		21	90401-GB2-000	WASHER, 30X45X0.8	1	
		22	90431-GN5-910	WASHER, LOCK	1	
		23	90432-086-000	WASHER B, LOCK	1	
		24	90433-KW7-900	WASHER, 17X23X3	1	
		25	90455-GB2-000	CIRCLIP, INTERNAL, 45MM	1	
		26	90603-PX0-A00	SET RING, 23MM	1	
		27	90605-166-720	CIRCLIP, 7MM	3	
		28	91101-GB2-000	ROLLER, 5X8	6	

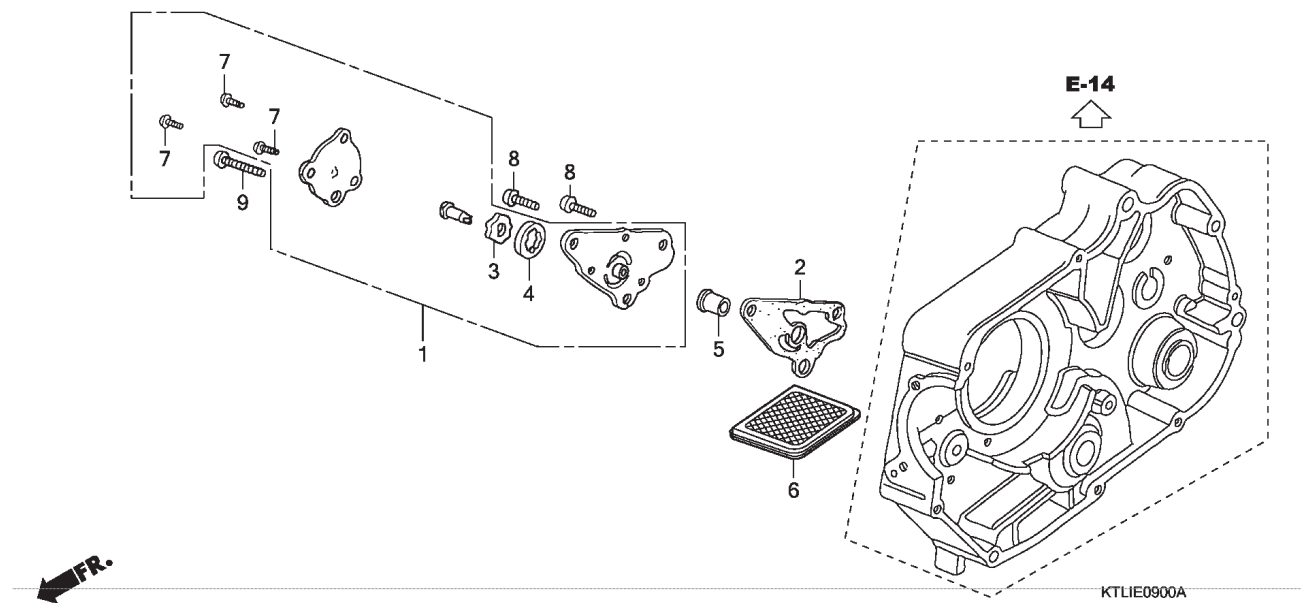
# E - 8 Clutch



KTLI-E0800

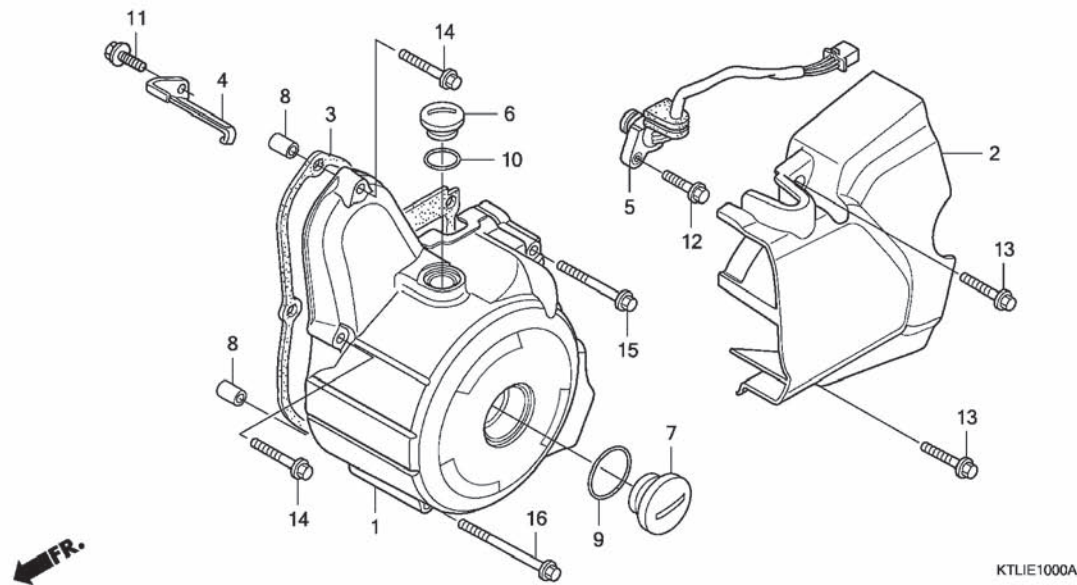
Service item	F.R.T.	No.	Part Number	Description	QTY	Notes
1 SEPARATOR, OIL .....	1.0	1	15661-GN5-910	PLATE, OIL SEPARATOR	1	
2 OUTER, CLUTCH .....	1.0	2	22110-KFL-D01	OUTER COMP., CLUTCH (69T)	1	
3 CENTER, CLUTCH .....	1.2	3	22121-KFM-900	CENTER, CLUTCH	1	
4 DISC, CLUTCH FRICTION .....	1.2	4	22201-166-001	DISK, CLUTCH FRICTION	4	
NOTE: Same time for two units or more		5	22311-KN4-680	PLATE, CLUTCH	3	
6 PLATE, CLUTCH PRESSURE .....	1.2	6	22350-115-020	PLATE, CLUTCH PRESSURE	1	
7 PLATE, CLUTCH LIFTER .....	1.0	7	22361-KFM-900	PLATE, CLUTCH LIFTER	1	
8 SPRING, CLUTCH .....	1.0	8	22401-KEV-900	SPRING, CLUTCH	4	
NOTE: Same time for two units or more		9	23112-GCE-900	COLLAR, CLUTCH CENTER	1	
18 BEARING, CLUTCH LIFTER .....	0.7	10	23217-GN5-910	SET RING, 17MM	1	
		11	90050-KFL-850	BOLT, SPECIAL FLANGE, 6X25	4	
		12	90231-198-000	NUT B, LOCK, 14MM	1	
		13	90402-KFM-900	WASHER, THRUST, 14MM	1	
		14	90403-HA0-000	WASHER, THRUST, 17MM	1	
		15	90432-086-000	WASHER B, LOCK	1	
		16	90462-KFL-850	WASHER B, SPLINE, 17MM	1	
		17	95701-06020-00	BOLT, FLANGE, 6X20	2	
		18	96100-62000-00	BEARING, RADIAL BALL, 6200	1	

# E - 9 Oil Pump



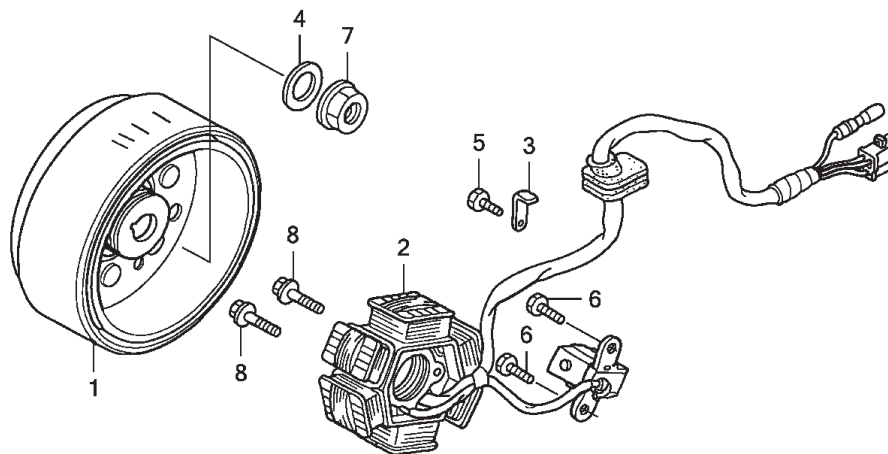
Service item	F.R.T.	No.	Part Number	Description	QTY	Notes
1 PUMP ASSY., OIL.....	1.2	1	15100-GBG-932	PUMP ASSY., OIL (YAMADA)	1	
6 SCREEN, OIL FILTER.....	0.6	2	15119-178-000	GASKET, OIL PUMP BODY	1	
		3	15331-GF6-000	ROTOR, OIL PUMP INNER	1	
		4	15332-GF6-000	ROTOR, OIL PUMP OUTER	1	
		5	15384-178-000	PIVOT, OIL PUMP	1	
		6	15421-035-010	SCREEN, OIL FILTER	1	
		7	93500-05010-0A	SCREW, PAN, 5X10	3	
		8	93500-06016-0A	SCREW, PAN, 6X16	2	
		9	93500-06022-0A	SCREW, PAN, 6X22	1	

# E - 10 Left Crankcase Cover



Service item	F.R.T.	No.	Part Number	Description	QTY	Notes	
1	COVER, CRANKCASE :LEFT.....	0.7	1	11341-KVR-600	COVER, L. CRANKCASE	1	TIPE SPOKE
2	COVER, CRANKCASE :LEFT REAR.....	0.1	2	11341-KVR-620	COVER, L. CRANKCASE	(1)	TIPE CAST WHEEL
3	GASKET, CRANKCASE COVER :LEFT...	0.6	2	11361-KVR-600	COVER, L. RR. CRANKCASE	1	TIPE SPOKE
5	SWITCH, GEAR POSITION .....	0.5	2	11361-KVR-620	COVER, L. RR. CRANKCASE	(1)	TIPE CAST WHEEL
			3	11395-GBJ-730	GASKET, L. CRANKCASE COVER	1	
			4	32961-KFL-850	CLAMPER, A.C. GENERATOR CORD	1	
			5	35759-KTL-691	CONTACT ASSY., CHANGE SWITCH	1	
			6	90084-GN5-640	CAP, A.C. GENERATOR	1	
			7	90087-GN5-640	CAP, 30MM	1	
			8	90702-KFM-900	DOWEL PIN, 8X12	2	
			9	91301-028-000	O-RING, 27X2.0	1	
			10	91303-377-000	O-RING, 13.8X2.5	1	
			11	96001-06016-00	BOLT, FLANGE, 6X16	1	
			12	96001-06020-00	BOLT, FLANGE, 6X20	1	
			13	96001-06028-00	BOLT, FLANGE, 6X28	2	
			14	96001-06032-00	BOLT, FLANGE, 6X32	2	
			15	96001-06050-00	BOLT, FLANGE, 6X50	1	
			16	96001-06070-00	BOLT, FLANGE, 6X70	1	

# E - 11 Generator

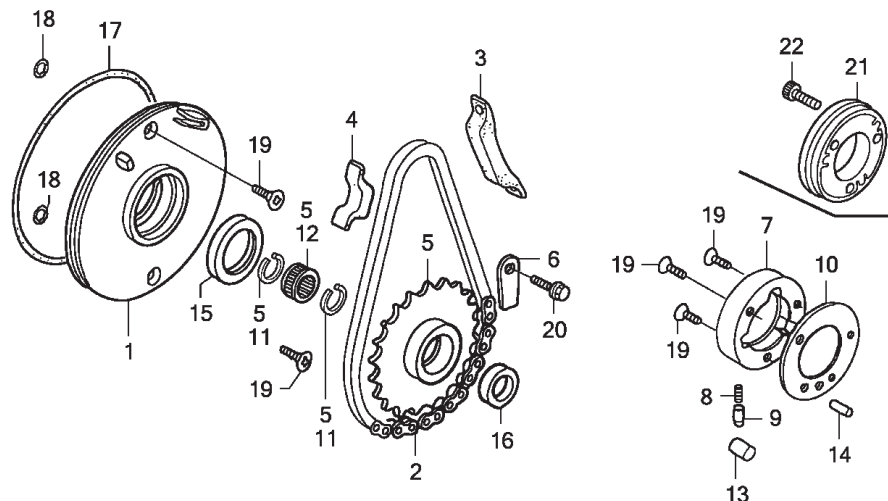


KTLIE1100A

Service item	F.R.T.	No.	Part Number	Description	QTY	Notes
1 ROTOR OR FLYWHEEL .....	0.8	1	31110-KFV-841	FLYWHEEL COMP.	1	
2 STATOR.....	0.7	2	31120-KTL-691	STATOR COMP.	1	
		3	31141-141-860	CLAMPER, A.C. GENERATOR CORD	1	
		4	90410-HC4-000	WASHER, 10MM	1	
		5	93301-05006-0H	BOLT, HEX., 5X6	1	
		6	93301-05010-0H	BOLT, HEX., 5X10	2	
		7	94050-10000	NUT, FLANGE, 10MM	1	
		8	96001-06022-00	BOLT, FLANGE, 6X22	2	

# E - 12

## Starting Clutch

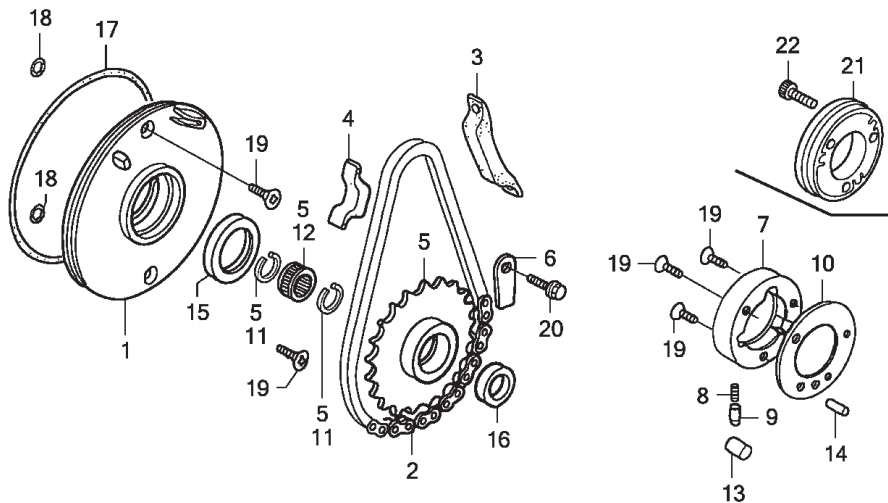


KTLIE1200B

Service item	F.R.T.	No.	Part Number	Description	QTY	Notes
1 BASE, STATOR.....	0.9	1	11321-179-710	PLATE, OIL SEPARATE	1	
2 CHAIN, STARTER DRIVE.....	0.8	2	28101-GB4-701	CHAIN, STARTING (DID25H-62LE) (DAIDO)	1	
5 SPROCKET, STARTER DRIVEN.....	0.8		28101-GB4-702	CHAIN, STARTING (TSUBAKIMOTO)	(1)	
7 OUTER, STARTING CLUTCH.....	0.8	3	28102-GB4-700	GUIDE, STARTER CHAIN	1	
13 ROLLER, STARTING CLUTCH.....	0.8	4	28103-GB4-700	PROTECTOR, STARTER CHAIN	1	
		5	28110-KEV-900	SPROCKET COMP., STARTING (41T)	1	
				.NOTE: Same time for two units or more		
15 OIL SEAL, CRANKSHAFT :LEFT.....	0.9	6	28117-KFL-850	PLATE, STARTING SPROCKET SETTING	1	
17 O-RING, STATOR BASE.....	0.9	7	28120-179-710	OUTER, STARTING CLUTCH	1	
		8	28125-179-710	SPRING, STARTING CLUTCH ROLLER	3	
		9	28126-253-030	CAP, STARTING CLUTCH ROLLER SPRING	3	
		10	28128-179-710	PLATE, STARTING CLUTCH SIDE	1	
		11	90464-GB2-701	CIRCLIP, INTERNAL, 23	2	
		12	91005-GB2-701	BEARING, NEEDLE, 19X23X13 (NTN)	1	
			91005-GB2-702	BEARING, NEEDLE, 19X23X13 (NSK)	1	
		13	91101-179-710	ROLLER, 10X10	3	
		14	91102-179-711	ROLLER, 5X11.8	1	
		15	91201-GB4-691	OIL SEAL, 30X42X4.5 (NOK)	1	
			91201-GB4-692	OIL SEAL, 30X42X4.5 (ARAI)	1	
		16	91202-GB4-692	OIL SEAL, 18.9X28X5 (ARAI)	1	
		17	91301-035-003	O-RING, 107X2 (ARAI)	1	
		18	91317-171-003	O-RING, 6X1.7 (ARAI)	2	

# E - 12

## Starting Clutch

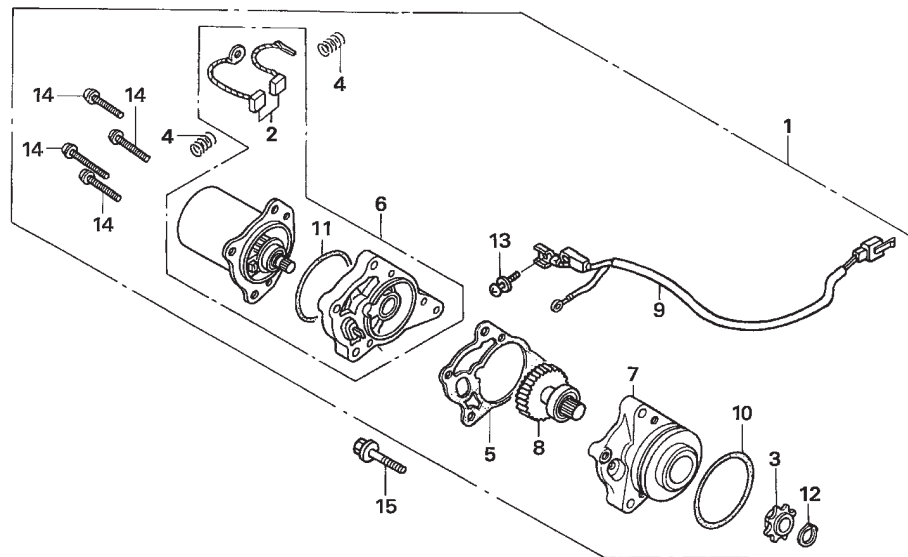


FR.

KTLIE1200B

Service item	F.R.T.	No.	Part Number	Description	QTY	Notes
		19	93600-06016-0A	SCREW, FLAT, 6X16	5	
		20	96001-06010-00	BOLT, FLANGE, 6X10	1	
		21	28120-KTL-691	CLUTCH ASSY., ONE WAY (EXEDY)	1	
		22	90085-413-781	BOLT, SOCKET, 6MM	3	

# E - 13 Starting Motor

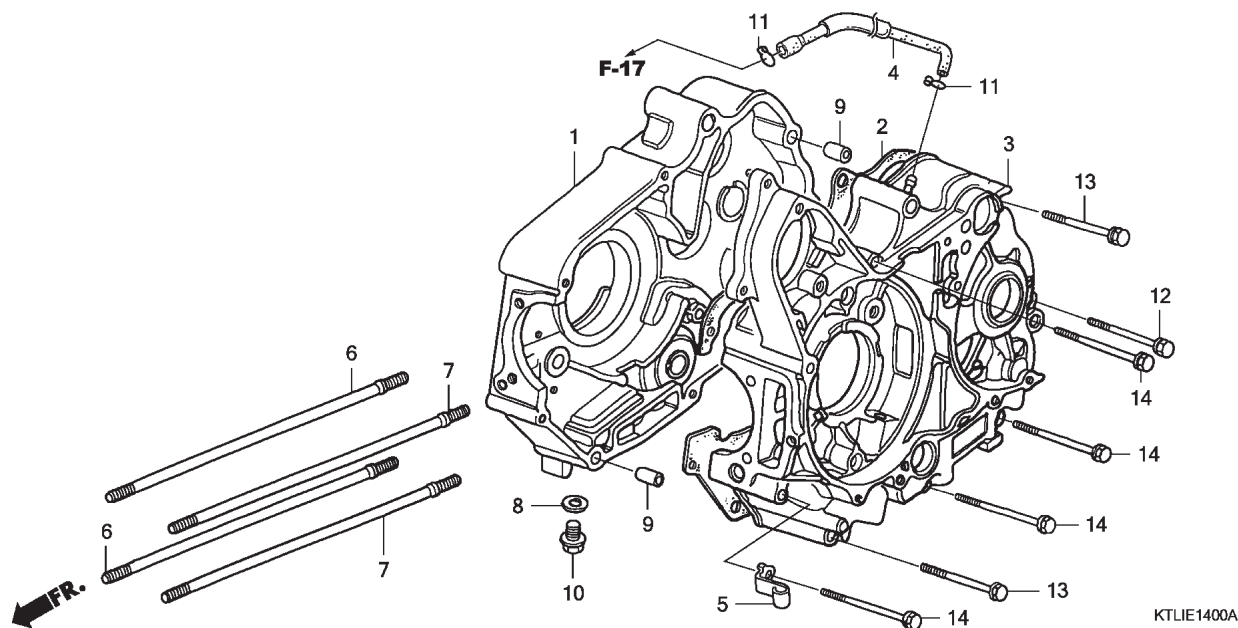


KTLI-E1300

Service item	F.R.T.	No.	Part Number	Description	QTY	Notes
1 MOTOR, STARTING.....	0.8	1	31200-KTL-691	MOTOR ASSY., STARTING	1	
2 TERMINAL, BRUSH(STARTER).....	1.0	2	31201-187-701	BRUSH SET	1	
3 SPROCKET, STARTER DRIVE.....	0.8	3	31202-GB2-700	SPROCKET (12T)	1	
5 GASKET, STARTER MOTOR.....	0.9	4	31204-187-701	SPRING, BRUSH	2	
6 MOTOR UNIT, STARTING.....	0.9	5	31205-GB4-701	PACKING	1	
9 SUB HARNESS, STARTER.....	0.5	6	31208-GB4-701	MOTOR COMP. (MITSUBA)	1	
		7	31211-GB4-701	CASE A, FR.	1	
		8	31213-GB4-701	GEAR COMP., DRIVEN (MITSUBA)	1	
		9	32410-KTL-691	SUB HARNESS A	1	
		10	91308-GB4-701	O-RING A	1	
		11	91309-GB2-701	O-RING B	1	
		12	91309-GES-003	CIRCLIP	1	
		13	93892-04006-08	SCREW-WASHER, 4X6	1	
		14	93892-05030-08	SCREW-WASHER, 5X30	4	
		15	96001-06045-00	BOLT, FLANGE, 6X45	3	

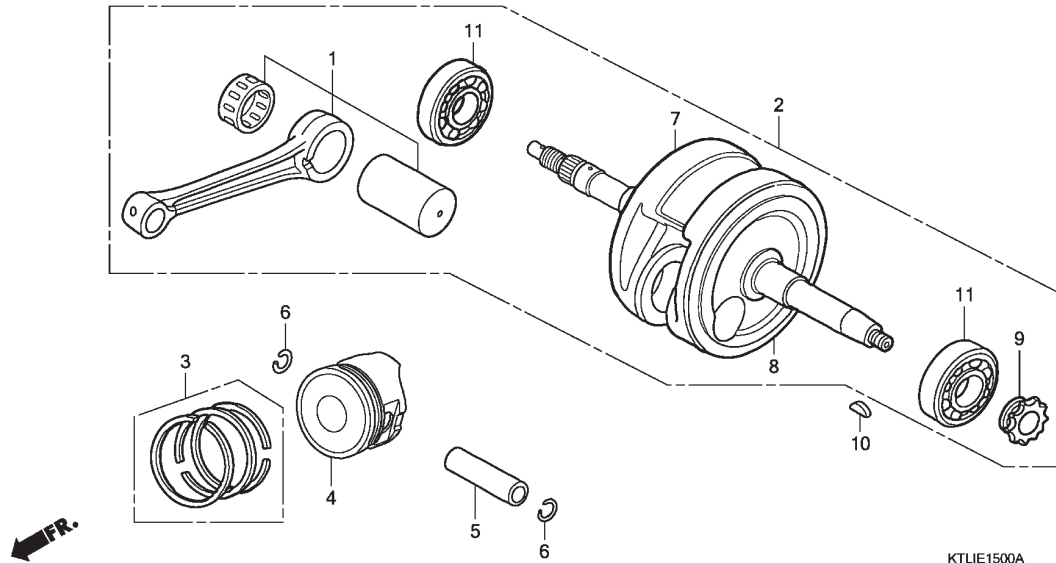
# E - 14

## Crankcase



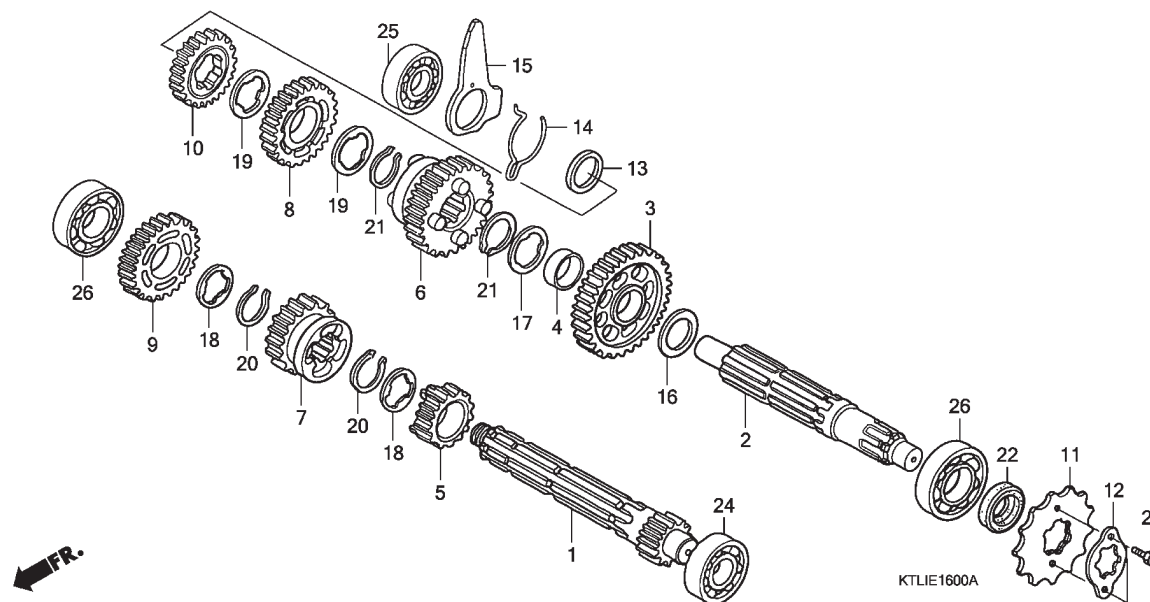
Service item	F.R.T.	No.	Part Number	Description	QTY	Notes
1 CRANKCASE :RIGHT.....	4.5	1	11100-GB6-911	CRANKCASE COMP, R.	1	
.INCLUDES: Engine removal and installation		2	11191-KFM-900	GASKET, CRANKCASE	1	
3 CRANKCASE :LEFT.....	4.6	3	11200-KFM-900	CRANKCASE COMP, L.	1	
.INCLUDES: Engine removal and installation		4	15761-KTL-690	TUBE, BREATHER	1	
2 GASKET, CRANKCASE.....	3.9	5	16236-KFV-M20	CLAMP, OVER FLOW TUBE	1	
.INCLUDES: Engine removal and installation		6	90031-KFM-900	BOLT A, STUD, 6X199.5X7	2	
3 CRANKCASE :BOTH.....	5.0	7	90032-KFM-900	BOLT B, STUD, 6X207.5X7	2	
.INCLUDES: Engine removal and installation		8	90407-259-000	PACKING, DRAIN COCK, 12.5X20	1	
3 CRANKCASE :LEFT.....	4.6	9	90703-HC4-000	DOWEL PIN, 10X14	2	
.INCLUDES: Engine removal and installation		10	92800-12000	BOLT, DRAIN PLUG, 12MM	1	
CRANKCASE :BOTH.....	5.0	11	95002-50000	CLIP, TUBE (C9)	2	
.INCLUDES: Engine removal and installation		12	96001-06050-00	BOLT, FLANGE, 6X50	1	
		13	96001-06060-00	BOLT, FLANGE, 6X60	2	
		14	96001-06065-00	BOLT, FLANGE, 6X65	4	

# E - 15 Crankshaft / Piston



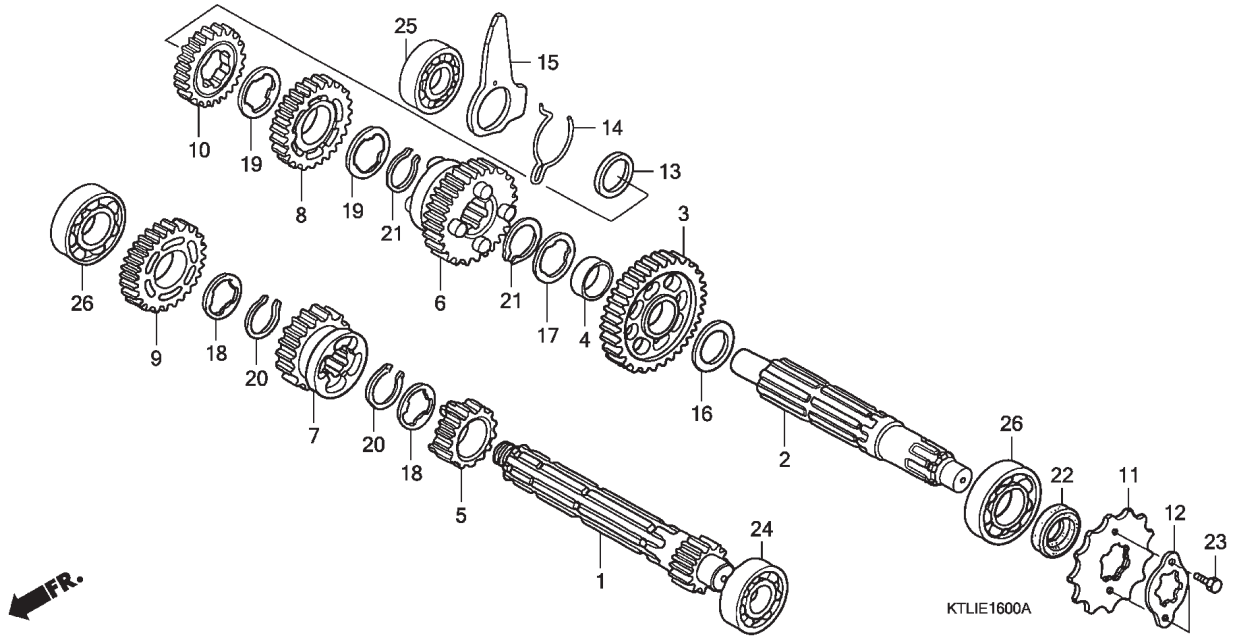
Service item	F.R.T.	No.	Part Number	Description	QTY	Notes
2 CRANKSHAFT.....	4.3	1	06381-KFM-900	ROD KIT, CONNECTING	1	
.INCLUDES: Engine removal and installation		2	13000-KTL-740	CRANKSHAFT COMP.	1	
4 RING, PISTON AND/OR PISTON (ONE)	1.5	3	13011-KFL-851	RING SET, PISTON (STD.) (RIKEN)	1	
9 SPROCKET, TIMING.....	4.2		13011-KFL-852	RING SET, PISTON (STD.) (TEIKOKU)	1	
11 BEARING, CRANKSHAFT :LEFT.....	4.5		13012-KFL-851	RING SET, PISTON (0.25) (RIKEN)	(1)	
.INCLUDES: Engine removal and installation			13012-KFL-852	RING SET, PISTON (0.25) (TEIKOKU)	(1)	
.INCLUDES: Timing sprocket			13013-KFL-851	RING SET, PISTON (0.50) (RIKEN)	(1)	
BEARING, CRANKSHAFT :RIGHT.....	4.3		13013-KFL-852	RING SET, PISTON (0.50) (TEIKOKU)	(1)	
.INCLUDES: Engine removal and installation			13014-KFL-851	RING SET, PISTON (0.75) (RIKEN)	(1)	
BEARING, CRANKSHAFT :BOTH.....	4.8	4	13014-KFL-852	RING SET, PISTON (0.75) (TEIKOKU)	(1)	
.INCLUDES: Engine removal and installation			13015-KFL-851	RING SET, PISTON (1.00) (RIKEN)	(1)	
.INCLUDES: Timing sprocket			13015-KFL-852	RING SET, PISTON (1.00) (TEIKOKU)	(1)	
		5	13101-KFV-660	PISTON (STD.)	1	
			13102-KFV-660	PISTON (0.25)	(1)	
			13103-KFV-660	PISTON (0.50)	(1)	
			13104-KFV-660	PISTON (0.75)	(1)	
			13105-KFV-660	PISTON (1.00)	(1)	
		6	13111-087-000	PIN, PISTON	1	
		7	13115-GN5-910	CLIP, PISTON PIN, 13MM	2	
		8	13310-KTL-740	CRANKSHAFT COMP., R.	1	
		9	13321-KTL-740	CRANKSHAFT, L.	1	
		10	14311-KFL-850	SPROCKET, TIMING	1	
		11	90741-003-010	KEY, WOODRUFF, 4MM	1	
			91001-GF6-004	BEARING, RADIAL BALL, 6304	2	

# E - 16 Transmission



Service item	F.R.T.	No.	Part Number	Description	QTY	Notes
1 MAINSHAFT, TRANSMISSION.....	4.1	1	23211-KFM-902	MAINSHAFT (12T)	1	
.INCLUDES: Engine removal and installation						
		2	23221-KFL-860	SHAFT, COUNTER	1	
		3	23421-KEV-901	GEAR, COUNTERSHAFT LOW (34T)	1	
2 COUNTERSHAFT, TRANSMISSION.....	4.1	4	23422-GB4-770	BUSH, 20X9	1	
.INCLUDES: Engine removal and installation						
		5	23431-KEV-911	GEAR, MAINSHAFT SECOND (17T)	1	
.Replace mainshaft add 0.2						
11 SPROCKET, DRIVE.....	0.2	6	23441-KEV-901	GEAR, COUNTERSHAFT SECOND (29T)	1	
		7	23451-KFL-852	GEAR, MAINSHAFT THIRD (21T)	1	
24 BEARING, MAINSHAFT :LEFT.....	4.1	8	23461-GK4-763	GEAR, COUNTERSHAFT THIRD (26T)	1	
.INCLUDES: Engine removal and installation						
		9	23471-KEV-750	GEAR, MAINSHAFT FOURTH (24T)	1	
BEARING, MAINSHAFT :BOTH.....	4.3	10	23481-GB4-771	GEAR, COUNTERSHAFT FOURTH (23T)	1	
.INCLUDES: Engine removal and installation						
BEARING, MAINSHAFT AND		11	23801-GF6-002	SPROCKET, DRIVE (14T)	1	
COUNTERSHAFT :ALL .....	4.5	12	23802-GN5-910	PLATE, FIXING	1	
.INCLUDES: Engine removal and installation						
		13	23911-GB4-770	COLLAR	1	
		14	24305-GB4-770	SPRING	1	
25 BEARING, COUNTERSHAFT :RIGHT....	4.1	15	24306-GB4-770	PLATE, GEARSHIFT DRUM LOCK	1	
.INCLUDES: Engine removal and installation						
		16	90452-GB4-770	WASHER, THRUST, 17MM	1	
BEARING, COUNTERSHAFT :BOTH.....	4.3	17	90461-GB4-770	WASHER, SPLINE, 20X1.2	1	
.INCLUDES: Engine removal and installation						
		18	90461-035-000	WASHER, SPLINE, 17MM	2	
BEARING, MAINSHAFT AND		19	90461-459-010	WASHER, SPLINE, 20MM	2	
COUNTERSHAFT :ALL.....	4.5	20	90601-001-000	CIRCLIP, EXTERNAL, 17MM	2	
.INCLUDES: Engine removal and installation						

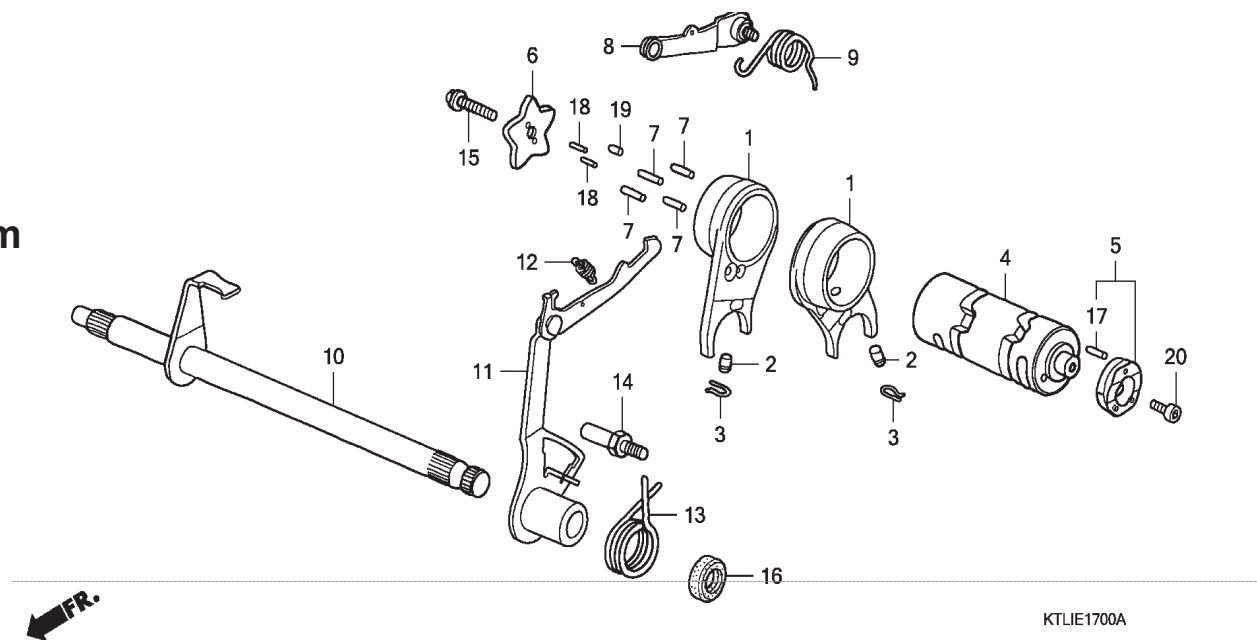
# E - 16 Transmission



Service item	F.R.T.	No.	Part Number	Description	QTY	Notes
26 BEARING, MAINSHAFT :RIGHT.....	4.1	21	90601-459-000	CIRCLIP, 20MM	2	
.INCLUDES: Engine removal and installation		22	91203-GB5-761	OIL SEAL, 17X29X5 (NOK)	1	
BEARING, MAINSHAFT :BOTH.....	4.3		91203-GB5-762	OIL SEAL, 17X29X5 (ARAI)	1	
.INCLUDES: Engine removal and installation		23	92101-06010-0A	BOLT, HEX., 6X10	2	
BEARING, COUNTERSHAFT :LEFT.....	4.1	24	96100-60010-00	BEARING, RADIAL BALL, 6001	1	
.INCLUDES: Engine removal and installation		25	96100-62010-00	BEARING, RADIAL BALL, 6201	1	
BEARING, COUNTERSHAFT :BOTH....	4.3	26	96100-62030-00	BEARING, RADIAL BALL, 6203	2	
.INCLUDES: Engine removal and installation						
BEARING, MAINSHAFT AND COUNTERSHAFT :ALL.....	4.5					
.INCLUDES: Engine removal and installation						

# E - 17

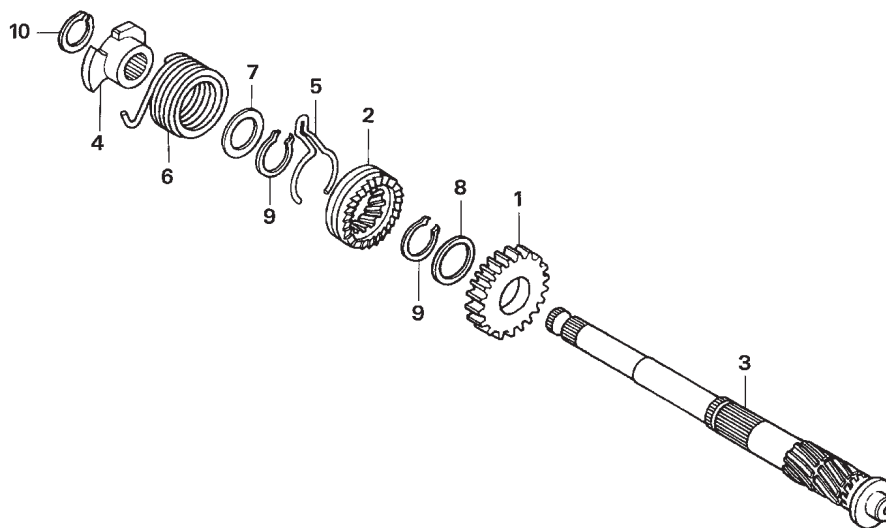
## Gearshift Drum



Service item	F.R.T.	No.	Part Number	Description	QTY	Notes
1 FORK, GEARSHIFT.....	4.1	1	24211-KFM-900	FORK, GEARSHIFT	2	
.INCLUDES: Engine removal and installation		2	24261-121-742	PIN, GEARSHIFT FORK GUIDE	2	
.NOTE: Same time for two units		3	24263-028-000	CLIP, GEARSHIFT FORK GUIDE PIN	2	
4 DRUM, GEARSHIFT.....	4.1	4	24301-KFL-851	DRUM, GEARSHIFT	1	
.INCLUDES: Engine removal and installation		5	24320-KFL-850	PLATE ASSY., CONTACT	1	
6 PLATE, GEARSHIFT DRUM STOPPER	1.1	6	24411-GB4-771	PLATE, GEARSHIFT DRUM STOPPER	1	
8 STOPPER OR SPRING, SHIFT DRUM	1.1	7	24421-200-000	PIN, GEARSHIFT DRUM	4	
10 SPINDLE, GEARSHIFT.....	1.2	8	24430-GB4-772	ARM COMP., SHIFT DRUM STOPPER	1	
11 ARM, GEARSHIFT.....	1.2	9	24435-GB4-772	SPRING, GEARSHIFT DRUM STOPPER	1	
		10	24601-GN5-902	SPINDLE COMP., GEARSHIFT	1	
		11	24630-GN5-942	ARM COMP., GEARSHIFT	1	
		12	24641-041-000	SPRING, GEARSHIFT ARM	1	
		13	24651-041-000	SPRING, GEARSHIFT RETURN	1	
		14	24652-035-000	PIN, SHIFT RETURN SPRING	1	
		15	90071-171-010	BOLT, KNOCK, 6MM	1	
		16	91208-KB4-671	OIL SEAL, 11.6X24X10 (ARAI)	1	
		17	94305-20062	PIN, SPRING, 2X6	1	
		18	96220-30085	ROLLER, 3X8.5	2	
		19	96220-40100	ROLLER, 4X10	1	
		20	96700-06016-10	BOLT, SOCKET, 6X16	1	

# E - 18

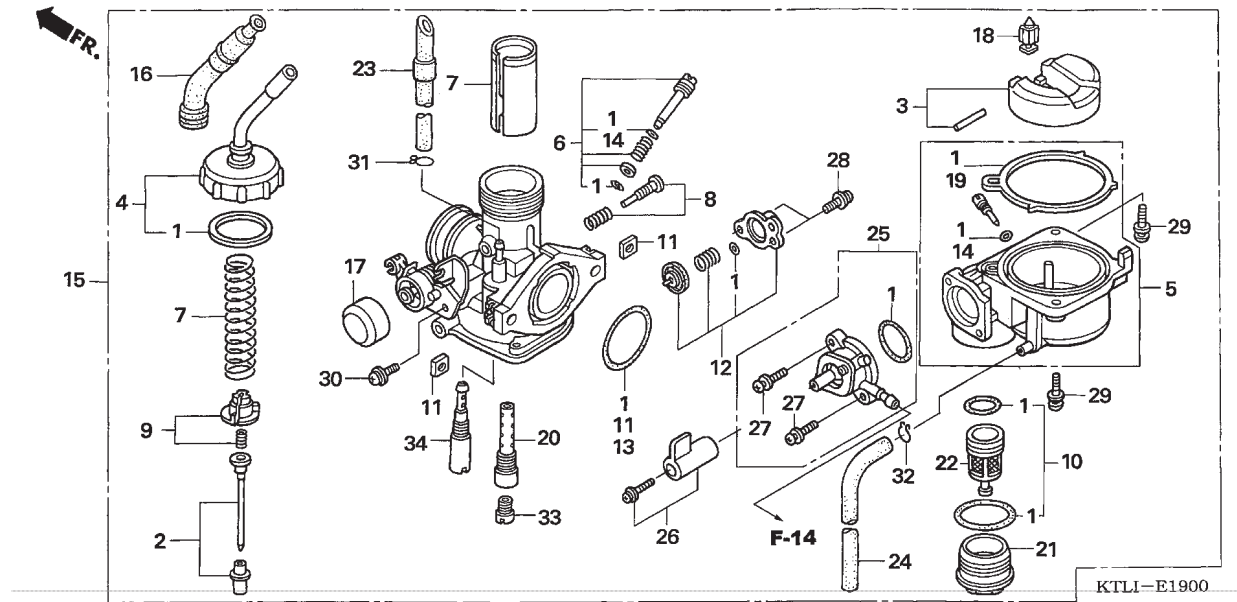
## Kick Starter Spindle



KTLI-E1800

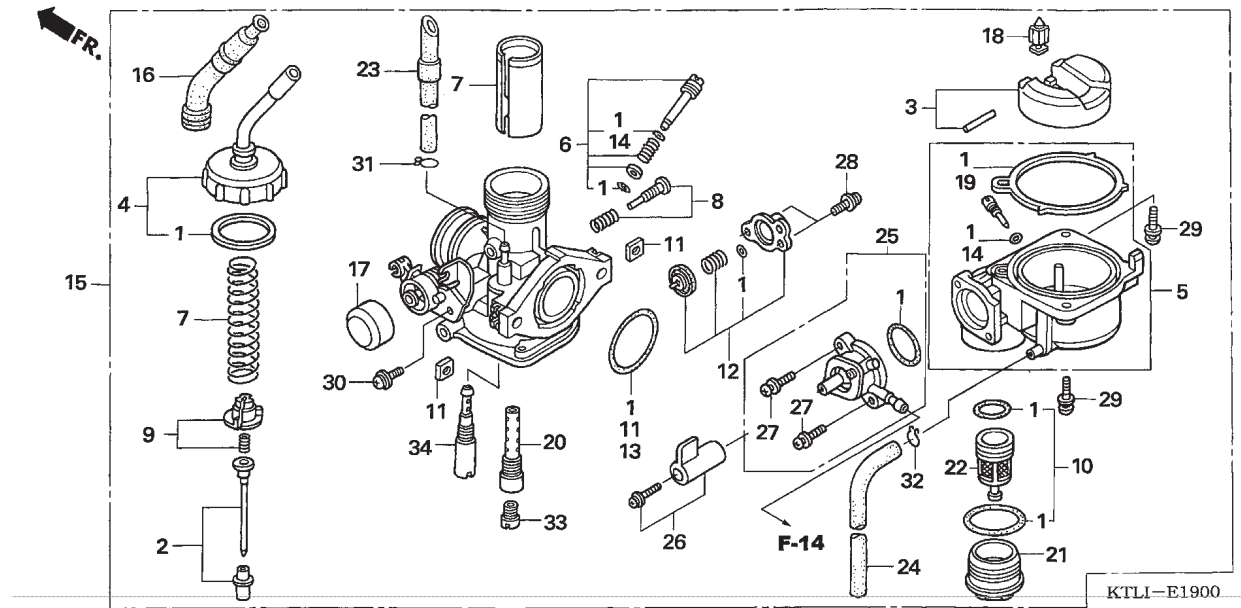
Service item	F.R.T.	No.	Part Number	Description	QTY	Notes
1 PINION, KICK STARTER.....	4.0	1	28211-178-000	PINION, KICK STARTER (22T)	1	
		2	28221-178-000	RATCHET, STARTER DRIVE	1	
.INCLUDES: Engine removal and installation		3	28251-KEV-900	SPINDLE, KICK STARTER	1	
		4	28262-041-731	RETAINER, KICK SPRING	1	
3 SPINDLE, KICK STARTER.....	4.0	5	28271-121-690	SPRING, STARTER PINION FRICTION	1	
.INCLUDES: Engine removal and installation		6	28281-035-003	SPRING, KICK STARTER (NIPPON HATSUJO)	1	
		7	90452-115-000	WASHER, 17MM	1	
6 SPRING, KICK STARTER RETURN.....	1.1	8	90454-107-000	WASHER, THRUST, 20MM	1	
		9	90605-200-000	SET RING, 20MM	2	
		10	94510-16000	CIRCLIP, EXTERNAL, 16MM	1	

# E - 19 Carburetor



Service item	F.R.T.	No.	Part Number	Description	QTY	Notes
2 NEEDLE, JET.....	0.8	1	16010-KRS-601	GASKET SET	1	
3 FLOAT OR FLOAT VALVE.....	0.6	2	16012-KTL-851	NEEDLE SET, JET	1	
4 TOP SET, CARBURETOR.....	0.4	3	16013-KEV-900	FLOAT SET	1	
5 CHAMBER, FLOAT.....	0.5	4	16014-KTL-741	TOP SET	1	
7 VALVE, THROTTLE.....	0.5	5	16015-KTL-741	CHAMBER SET, FLOAT	1	
12 VALVE, AIR CUT.....	0.2	6	16016-KTL-691	SCREW SET	1	
15 CARBURETOR ASSEMBLY.....	0.7	7	16022-KFM-901	VALVE SET, THROTTLE	1	
25 COCK ASSY., FUEL.....	0.3	8	16028-KFM-901	SCREW SET	1	
33 JET, MAIN.....	0.6	9	16037-KRS-601	PLATE SET, VALVE	1	
		10	16040-KEV-900	GASKET SET	1	
		11	16041-GB5-D30	NUT SET, SQUARE	1	
		12	16048-KPH-901	VALVE SET, AIR CUT	1	
		13	16075-GHB-B40	O-RING, 2.4X25	1	
		14	16075-GHB-640	O-RING, 1.3X4.3	2	
		15	16100-KVR-601	CARBURETOR ASSY. (PB5JD A)	1	
		16	16118-KTL-741	CAP, CABLE SEALING	1	
		17	16148-141-881	CAP, CHOKE DUST	1	
		18	16155-KRS-861	VALVE COMP., FLOAT	1	
		19	16163-GBG-960	GASKET, FLOAT CHAMBER	1	
		20	16165-KTL-741	HOLDER, NEEDLE JET	1	

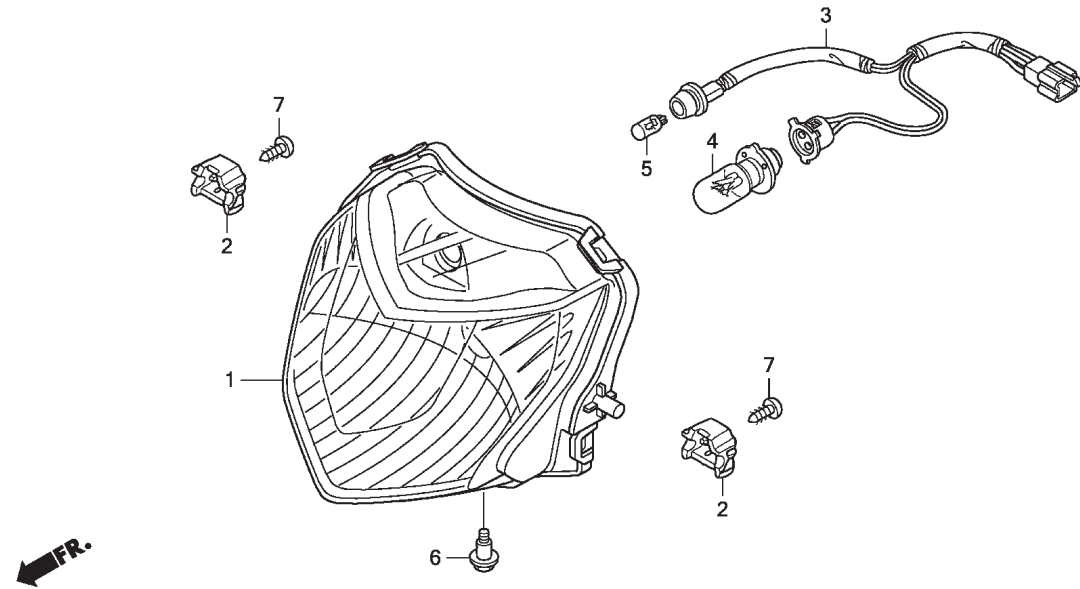
# E - 19 Carburetor



Service item	F.R.T.	No.	Part Number	Description	QTY	Notes
		21	16175-GB0-911	CUP, FUEL STRAINER	1	
		22	16176-GB0-911	SCREEN, FUEL STRAINER	1	
		23	16199-KTL-741	TUBE, AIR VENT	1	
		24	16199-428-771	TUBE, OVERFLOW	1	
		25	16951-KPW-901	BODY SET, COCK	1	
		26	16963-KPW-901	LEVER SET, COCK	1	
		27	93892-03012-18	SCREW-WASHER, 3X12	2	
		28	93892-04010-18	SCREW-WASHER, 4X10	2	
		29	93892-04018-18	SCREW-WASHER, 4X18	2	
		30	93892-05010-18	SCREW-WASHER, 5X10	1	
		31	95002-02089	CLIP, TUBE (B8)	1	
		32	95002-02659	CLIP, TUBE (B6.5)	1	
		33	99101-KRL-0720	JET, MAIN, #72	1	
		34	99103-KFM-0420	JET, SLOW, #42	1	

# F - 1

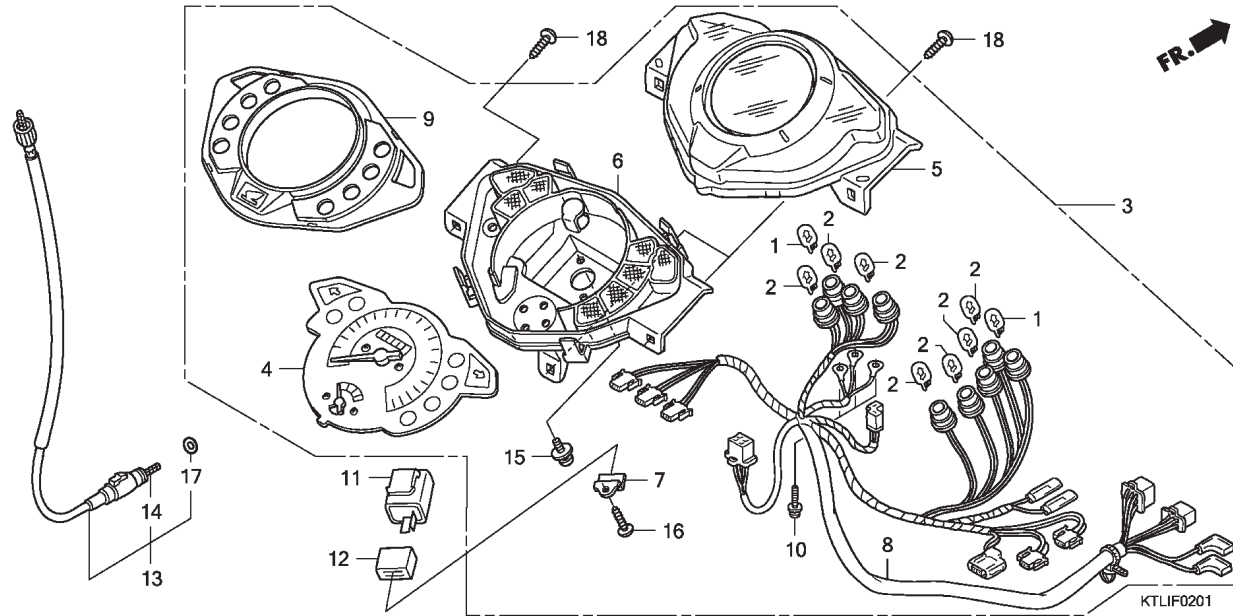
## Headlight



KTLIF0101

Service item	F.R.T.	No.	Part Number	Description	QTY	Notes
1 HEADLIGHT UNIT.....	0.4	1	33110-KVR-601	HEADLIGHT UNIT	1	
3 SOCKET, HEADLIGHT.....	0.3	2	33118-KTL-741	BRACKET, HEADLIGHT	2	
4 BULB, HEADLIGHT.....	0.3	3	33130-KVR-601	SOCKET COMP., HEADLIGHT	1	
		4	34901-KPH-881	BULB, HEADLIGHT (12V 32/32W) (STANLEY)	1	
.NOTE: Same time for two units		5	34908-GA7-701	BULB, WEDGE BASE (T10) (12V 3.4W)	1	
		6	90101-GJ6-000	BOLT, ADJUSTING	1	
		7	93903-34380	SCREW, TAPPING, 4X12	2	

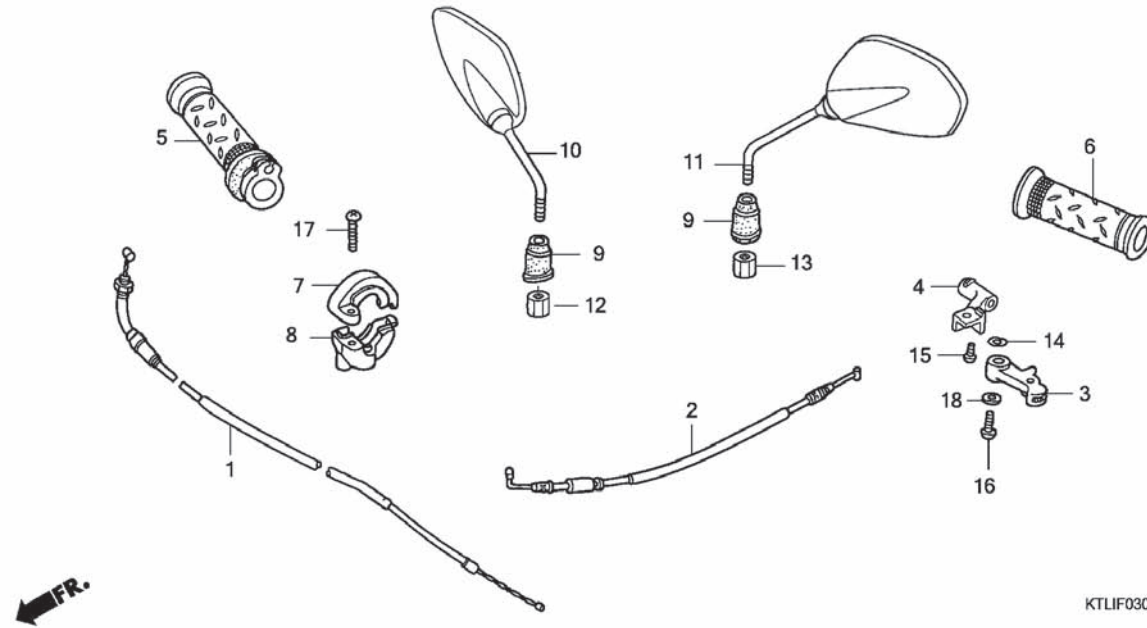
**F - 2**  
**Meter**



Service item	F.R.T.	No.	Part Number	Description	QTY	Notes
3 METER ASSY., COMBINATION.....	0.5	1	34908-GA7-701	BULB, WEDGE BASE (T10) (12V 3.4W)	2	
4 METER, COMBINATION.....	0.6		34909-KVR-600	BULB, WEDGE BASE (T10) (12V 3.4W)	(2)	
5 LENS, METER.....	0.5	2	34908-MB9-871	BULB, WEDGE BASE (12V 1.7W)	7	
			34908-KVE-900	BULB, WEDGE BASE (T10) (12V 1.7W)	(7)	
6 CASE, METER.....	0.6	3	37200-KVR-601	SPEEDOMETER ASSY.	1	
8 SOCKET ASSY., METER BULB.....	0.7	4	37210-KVR-601	SPEEDOMETER COMP.	1	
9 PLATE, REFLECTING.....	0.5	5	37211-KVR-601	LENS ASSY	1	
11 RELAY, WINKER.....	0.4	6	37212-KVR-601	CASE ASSY.	1	
13 CABLE, SPEEDOMETER.....	0.3	7	37213-KVR-601	HOLDER, WINKER RELAY	1	
14 CABLE, SPEEDOMETER INNER.....	0.1	8	37224-KVR-601	SOCKET COMP.	1	
		9	37302-KVR-601	PLATE ASSY., REFLECTING	1	
		10	37305-KE5-008	SCREW-WASHER, 3X22	3	
		11	38301-GBG-911	RELAY COMP., WINKER	1	
		12	38306-KK4-000	SUSPENSION, WINKER RELAY (MITSUBA)	1	
		13	44830-KTM-880	CABLE COMP., SPEEDOMETER	1	
		14	44831-KTM-880	CABLE, INNER	-	
		15	90035-166-008	SCREW-WASHER, SPECIAL, 4X10	2	
		16	90101-KY6-008	SCREW, TAPPING, 3X14	1	
		17	91352-671-003	O-RING, 8.5X1.5 (ARAI)	1	
			91352-671-004	O-RING, 8.5X1.5 (NOK)	1	
		18	93903-25310	SCREW, TAPPING, 5X16	3	

# F - 3

## Handle Lever / Cable

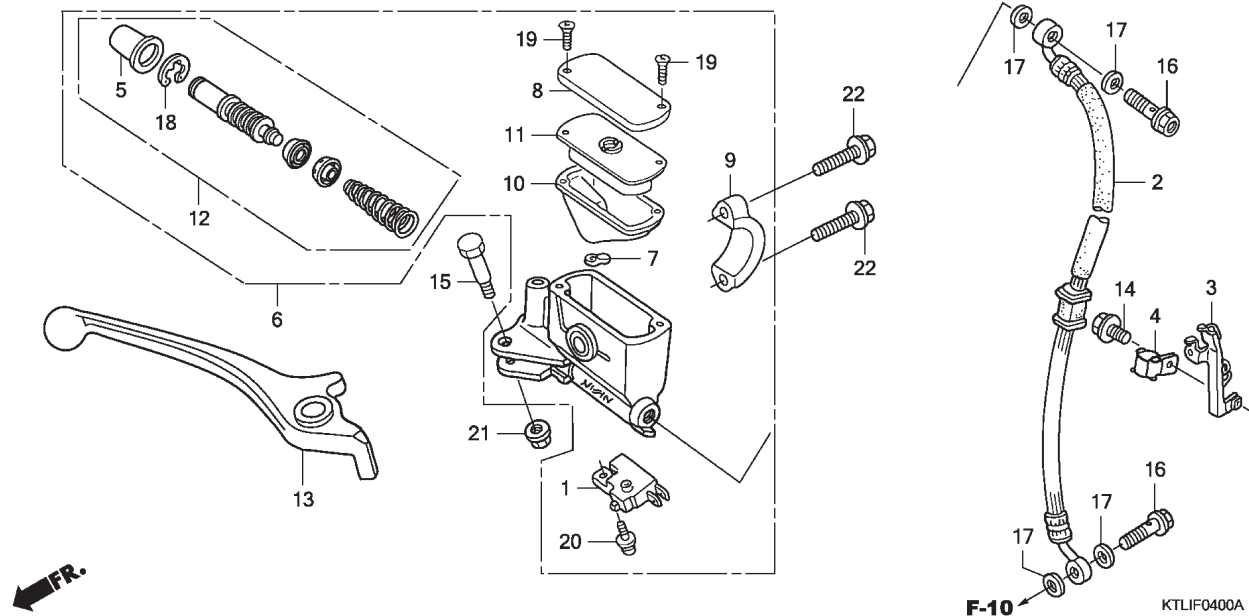


KTLIF0300A

Service item	F.R.T.	No.	Part Number	Description	QTY	Notes
1 CABLE, THROTTLE.....	0.6	1	17910-KVR-600	CABLE COMP., THROTTLE	1	
2 CABLE, CHOKE.....	0.4	2	17950-KVR-600	CABLE COMP., CHOKE	1	
3 LEVER, CHOKE :HANDLE SIDE.....	0.1	3	17961-KFM-900	LEVER, CHOKE	1	
5 SWITCH, FRONT STOP.....	0.4	4	17962-KTM-850	STOPPER, CABLE	1	
6 CABLE, FRONT BRAKE.....	0.5	5	53140-KVR-600	GRIP COMP., THROTTLE	1	
7 GRIP, THROTTLE.....	0.4	6	53166-KVR-600	GRIP, L. HANDLE	1	
8 GRIP, HANDLE :LEFT.....	0.1	7	53167-KFM-900	HOUSING, UPPER THROTTLE	1	
10 HOUSING, THROTTLE.....	0.4	8	53175-KRS-690	HOUSING, UNDER THROTTLE	1	
11 LEVER, HANDLE :RIGHT.....	0.3	9	88113-KET-900	CAP, LOCK NUT	2	
LEVER, HANDLE :BOTH.....	0.4	10	88110-KVR-600ZA	MIRROR COMP., R. *NH1*..... BLACK	1	
		11	88120-KVR-600ZA	MIRROR COMP., L. *NH1*..... BLACK	1	
		12	90314-KVR-600	NUT, LOCK	1	
		13	90314-KVR-600	NUT, LOCK	1	
		14	90442-147-000	WASHER, WAVE	1	
		15	93500-05010-0G	SCREW, PAN, 5X10	1	
		16	93500-05012-0G	SCREW, PAN, 5X12	1	
		17	93500-05025-0G	SCREW, PAN, 5X25	1	
		18	94103-05700	WASHER, PLAIN, 5MM	1	

# F - 4

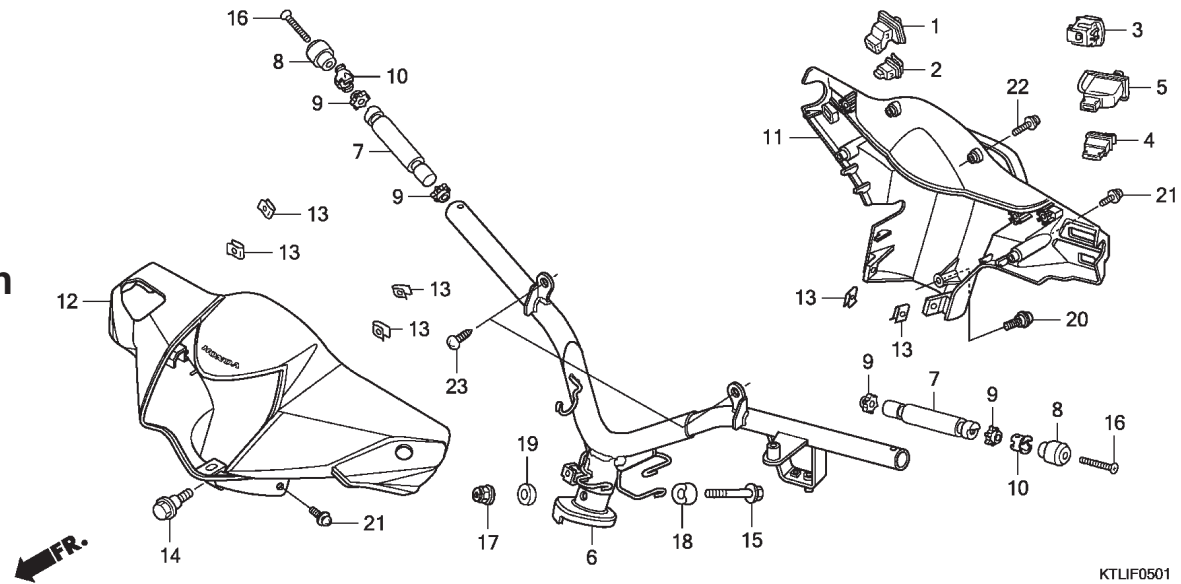
## Fr. Brake Master Cylinder



Service item	F.R.T.	No.	Part Number	Description	QTY	Notes
1 SWITCH, FRONT STOP.....	0.3	1	35340-MA5-671	SWITCH ASSY., FR. STOP	1	
2 HOSE, FRONT BRAKE.....	0.7	2	45126-KTM-851	HOSE COMP., FR. BRAKE	1	
.INCLUDES: Bleed brakes		3	45156-KTL-750	CLAMPER, BRAKE HOSE	1	
6 CYLINDER, FRONT BRAKE MASTER	0.7	4	45157-KAN-850	CLAMPER B, BRAKE HOSE	1	
.INCLUDES: Bleed brakes		5	45504-410-003	BOOT COMP.	1	
10 DIAPHRAGM, FRONT BRAKE MASTER		6	45510-KPH-881	CYLINDER SUB ASSY., FR. BRAKE MASTER	1	
CYLINDER.....	0.1	7	45512-MA6-006	PROTECTOR	1	
		8	45513-GW0-911	CAP, MASTER CYLINDER	1	
12 PISTON SET, FRONT BRAKE MASTER	0.7	9	45517-GW0-751	HOLDER, MASTER CYLINDER	1	
.INCLUDES: Bleed brakes		10	45520-GW0-911	DIAPHRAGM	1	
13 LEVER, HANDLE :RIGHT.....	0.3	11	45521-GW0-911	PLATE, DIAPHRAGM	1	
		12	45530-471-831	CYLINDER SET, MASTER	1	
		13	53175-KET-921	LEVER, R. STEERING HANDLE	1	
		14	90102-KGH-900	BOLT, FLANGE, 6X10	1	
		15	90114-KGH-900	BOLT, HANDLE LEVER PIVOT	1	
		16	90145-KM3-751	BOLT, OIL, 10X22 (SAGA)	2	
		17	90545-300-000	WASHER, OIL BOLT	4	
		18	90651-MA5-671	CIRCLIP	1	
		19	93600-04012-1G	SCREW, FLAT, 4X12	2	
		20	93893-04012-17	SCREW-WASHER, 4X12	1	
		21	94050-06000	NUT, FLANGE, 6MM	1	
		22	95701-06022-07	BOLT, FLANGE, 6X22	2	

# F - 5

## Handle Pipe / Handle Cover / Switch

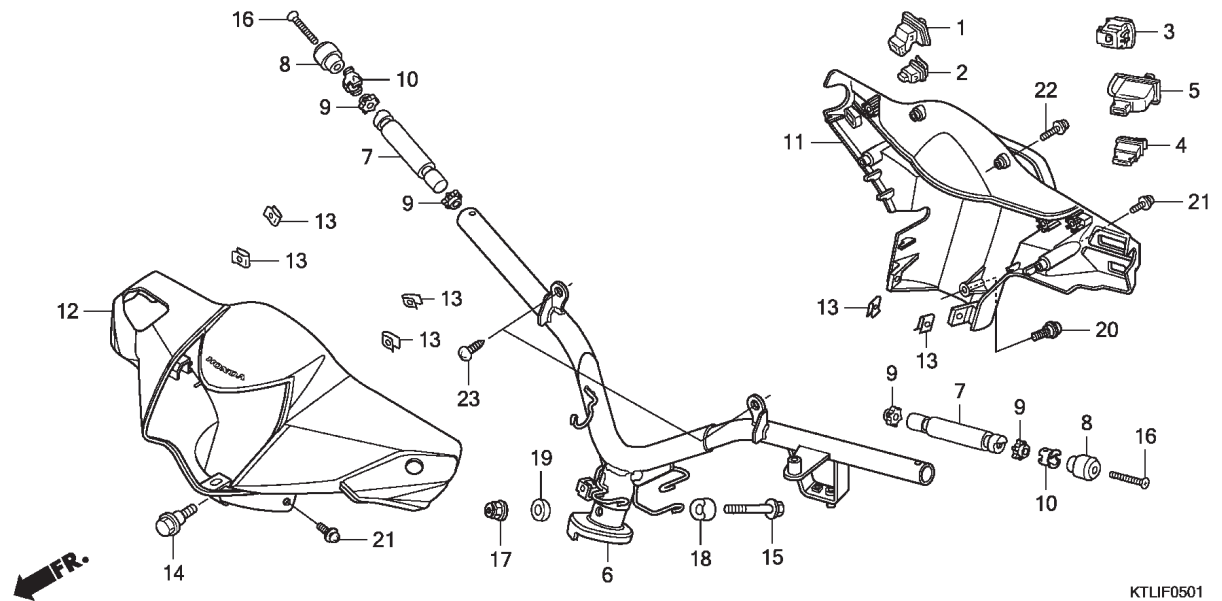


Service item	F.R.T.	No.	Part Number	Description	QTY	Notes
1 SWITCH, LIGHTING.....	0.4	1	35150-KPH-880	SWITCH UNIT, LIGHTING	1	
2 SWITCH, STARTER.....	0.4	2	35160-KPH-881	SWITCH UNIT, STARTING	1	
3 SWITCH, DIMMER.....	0.4	3	35170-KPH-651	SWITCH UNIT, DIMMER	1	
4 SWITCH, HORN.....	0.4	4	35180-KPH-881	SWITCH UNIT, HORN	1	
5 SWITCH, WINKER.....	0.4	5	35200-KPH-901	SWITCH UNIT, WINKER	1	
6 PIPE, STEERING HANDLE.....	0.9	6	53100-KVR-600	PIPE COMP., STEERING HANDLE	1	
7 WEIGHT B, HANDLE :LEFT.....	0.2	7	53104-KPH-950	WEIGHT B, STEERING HANDLE	2	
WEIGHT B, HANDLE :RIGHT.....	0.2	8	53105-KPH-950	WEIGHT A, STEERING HANDLE	2	
WEIGHT B, HANDLE :BOTH.....	0.4	9	53106-KR3-000	RUBBER A, HANDLE WEIGHT	4	
		10	53108-KR3-770	RING, HANDLE WEIGHT SNAP	2	
11 COVER, HANDLE :REAR.....	0.6	11	53206-KVR-600	COVER, RR. HANDLE	1	
COVER, HANDLE :BOTH.....	0.7	12	53205-KVR-610PEO	COVER SET, HANDLE YR-243P ..... MARS ORANGE	1	
12 COVER, HANDLE :FRONT.....	0.4		53205-KVR-610VSM	COVER SET, HANDLE NH-177M ..... ROYAL SILVER	(1)	
COVER, HANDLE :BOTH.....	0.7		53205-KVR-610ABM	COVER SET, HANDLE B-201M ..... ACTIVE BLUE	(1)	
			53205-KVR-610FMV	COVER SET, HANDLE R-258 ..... WINNING RED	(1)	
			53205-KVR-610DSM	COVER SET, HANDLE NH-A30M ..... DIGITAL SILVER	(1)	
			53205-KVR-610CGR	COVER SET, HANDLE R-101C ..... GLORY RED	(1)	
			53205-KVR-610PFY	COVER SET, HANDLE Y-163P..... FLASH YELLOW	(1)	
			53205-KVR-610SBM	COVER SET, HANDLE B-195M ..... SPORTY BLUE	(1)	
			53205-KVR-610FMX	COVER SET, HANDLE NH-341P ..... SONIC WHITE	(1)	
		13	64521-MN5-000	NUT, CLIP, 4MM	6	
		14	90103-KPH-720	BOLT, FR. HANDLE COVER	1	
		15	90106-GN5-900	BOLT, FLANGE, 10X50	1	

PC REVO 03-07

# F - 5

## Handle Pipe / Handle cover / Switch



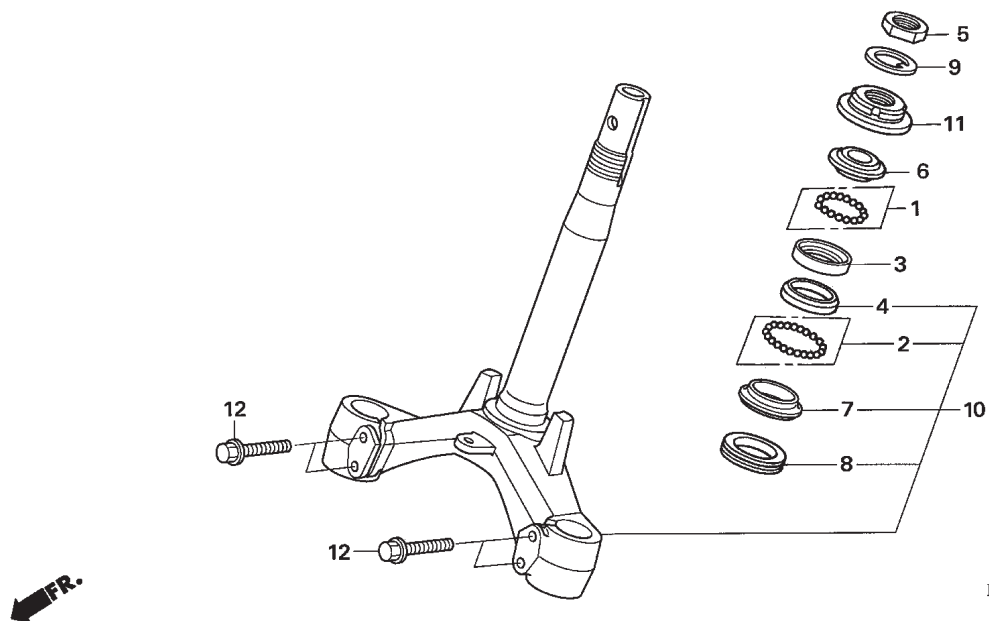
KTLIF0501

3

Service item	F.R.T.	No.	Part Number	Description	QTY	Notes
		16	90191-KPP-900	SCREW, OVAL, 6X50	2	
		17	90304-KGH-901	NUT, U, 10MM	1	
		18	90501-KPH-690	COLLAR A, HANDLE SETTING	1	
		19	90505-KPH-880	COLLAR B, HANDLE SETTING	1	
		20	91509-GE2-760	SCREW, PAN, 5X11.5	1	
		21	93891-04016-07	SCREW-WASHER, 4X16	2	
		22	93891-04020-07	SCREW-WASHER, 4X20	4	
		23	93903-34380	SCREW, TAPPING, 4X12	2	

# F - 6

## Steering Stem

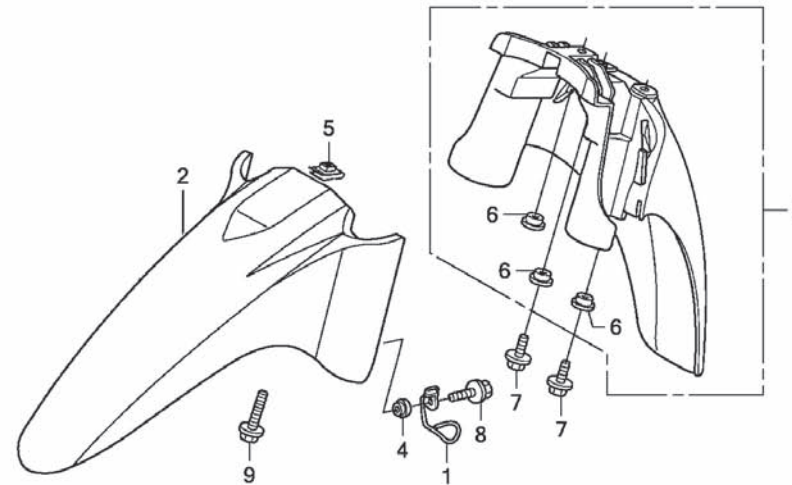


KTLI-F0600

Service item	F.R.T.	No.	Part Number	Description	QTY	Notes
3 RACE, STEERING BALL :UPPER.....	1.2	1	06530-GBG-B20	BALL SET, STEEL, #6X23	1	
RACE, STEERING BALL :BOTH.....	1.2	2	06531-GBG-B20	BALL SET, STEEL, #6X29	1	
4 RACE, STEERING BALL :LOWER.....	1.2	3	50301-KPH-720	RACE, STEERING TOP BALL	1	
RACE, STEERING BALL :BOTH.....	1.2	4	50302-KPH-720	RACE, STEERING BOTTOM BALL	1	
6 RACE, STEERING TOP CONE.....	0.6	5	50306-GN5-900	NUT, STEERING STEM LOCK	1	
7 RACE, STEERING BOTTOM CONE.....	1.3	6	53211-KPH-720	RACE, STEERING TOP CONE	1	
10 STEM OR SHAFT ASSY., STEERING....	1.2	7	53212-KPH-720	RACE, STEERING BOTTOM CONE	1	
11 THREAD, STEERING HEAD TOP.....	0.6	8	53214-GN5-900	DUST SEAL, STEERING HEAD	1	
		9	53216-GN5-830	WASHER, STEERING STEM NUT	1	
		10	53219-KTL-690	STEM SUB ASSY., STEERING	1	
		11	53220-GN5-900	THREAD COMP., STEERING HEAD TOP	1	
		12	95801-10045-00	BOLT, FLANGE, 10X45	4	

# F - 7

## Front Fender



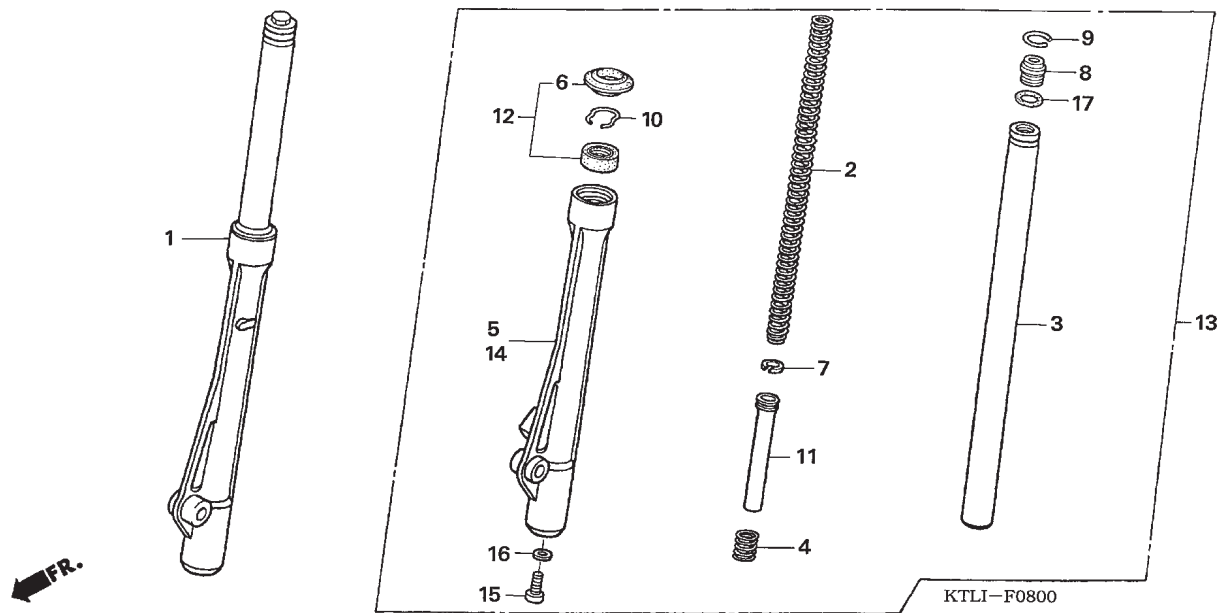
KTLIF0700A

3

Service item	F.R.T.	No.	Part Number	Description	QTY	Notes
2 FENDER A, FRONT.....	0.3	1	45465-KTL-740	GUIDE, FR. BRAKE CABLE	1	
.NOTE: Same time for two units		2	61100-KVR-600PEO	FENDER A, FRONT YR-243P ..... MARS ORANGE	1	
3 FENDER B, FRONT.....	0.3		61100-KVR-600VSM	FENDER A, FRONT NH-177M .... ROYAL SILVER	(1)	
.NOTE: Same time for two units			61100-KVR-600ABM	FENDER A, FRONT B-201M ..... ACTIVE BLUE	(1)	
			61100-KVR-600FMV	FENDER A, FRONT R-258 ..... WINNING RED	(1)	
			61100-KVR-600DSM	FENDER A, FRONT NH-A30M .... DIGITAL SILVER	(1)	
			61100-KVR-600CGR	FENDER A, FRONT R-101C ..... GLORY RED	(1)	
			61100-KVR-600PFY	FENDER A, FRONT Y-163P..... FLASH YELLOW	(1)	
			61100-KVR-600SBM	FENDER A, FRONT B-195M ..... SPORTY BLUE	(1)	
			61100-KVR-600FMX	FENDER A, FRONT NH-341P ..... SONIC WHITE	(1)	
		3	61200-KTL-690	FENDER B, FR.	1	
		4	81312-KPH-900	COLLAR, FR. FENDER	2	
		5	84601-HA7-670	NUT, FENDER SETTING	1	
		6	90503-KBP-900	COLLAR, MAIN SIDE COVER	3	
		7	96001-06014-00	BOLT, FLANGE, 6X14	2	
		8	96001-06016-00	BOLT, FLANGE, 6X16	2	
		9	96001-06025-00	BOLT, FLANGE, 6X25	1	

# F - 8

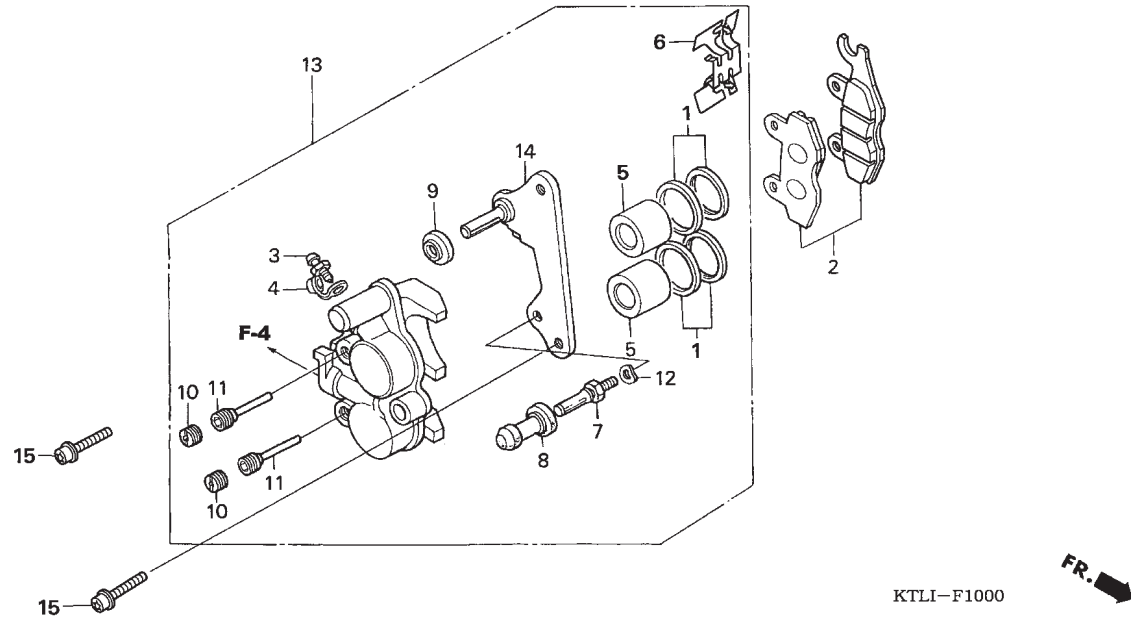
## Front Fork



Service item	F.R.T.	No.	Part Number	Description	QTY	Notes
1 FORK ASSY., FRONT :RIGHT.....	0.5	1	51400-KTL-N00	FORK ASSY., R. FR.	1	
FORK ASSY., FRONT :BOTH.....	0.7	2	51401-KPH-971	SPRING, FR. FORK	2	
2 SPRING, FRONT FORK :LEFT.....	0.7	3	51410-KTM-881	PIPE COMP., FR. FORK	2	
SPRING, FRONT FORK :RIGHT.....	0.7	4	51412-GN5-901	SPRING, REBOUND	2	
SPRING, FRONT FORK :BOTH.....	1.0	5	51420-KTM-871	CASE COMP., R. FR. BOTTOM	1	
3 PIPE, FRONT FORK :LEFT.....	0.8	6	51425-GN5-901	DUST SEAL	2	
PIPE, FRONT FORK :RIGHT.....	0.8	7	51437-KGH-901	RING, PISTON	2	
PIPE, FRONT FORK :BOTH.....	1.3	8	51454-KEV-881	SEAT B, SPRING	2	
5 CASE, BOTTOM :RIGHT.....	0.9	9	51456-KPH-901	RING, STOPPER	2	
CASE, BOTTOM :BOTH.....	1.5	10	51466-065-901	RING, OIL SEAL STOPPER	2	
12 SEAL SET, FRONT FORK :LEFT.....	0.8	11	51470-KPH-901	PIPE, SEAT	2	
SEAL SET, FRONT FORK :RIGHT.....	0.8	12	51490-KGH-901	SEAL SET, FR. FORK	2	
SEAL SET, FRONT FORK :BOTH.....	1.3	13	51500-KTL-701	FORK ASSY., L. FR.	1	
13 FORK ASSY., FRONT :LEFT.....	0.5		51500-KTL-N00	FORK ASSY., L. FR.	1	
FORK ASSY., FRONT :BOTH.....	0.7	14	51520-KTL-701	CASE, L. FR. BOTTOM	1	
14 CASE, BOTTOM :LEFT.....	0.9		51520-KTL-N00	CASE, L. FR. BOTTOM	1	
CASE, BOTTOM :BOTH.....	1.5	15	90116-KV3-701	BOLT, SOCKET, 8MM	2	
		16	90544-283-000	WASHER, SPECIAL, 8MM	2	
		17	91356-GM0-003	O-RING	2	

# F - 9

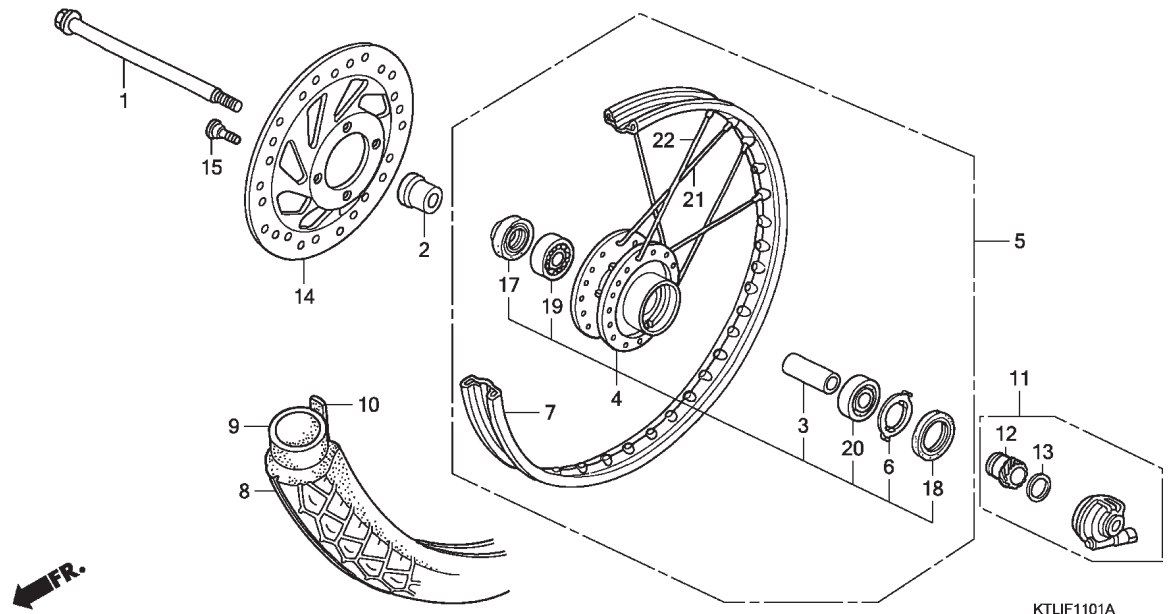
## Front Brake Caliper



Service item	F.R.T.	No.	Part Number	Description	QTY	Notes
2 SHOE(PAD) SET, BRAKE :FRONT.....	0.1	1	06451-GE2-405	SEAL SET, PISTON	2	
5 PISTON, FRONT BRAKE CALIPER.....	0.5	2	06455-KW6-843	PAD SET, FR.	1	
.INCLUDES: Bleed brakes		3	43352-568-003	SCREW, BLEEDER (NISSIN)	1	
13 CALIPER, FRONT BRAKE.....	0.4	4	43353-461-771	CAP, BLEEDER	1	
.INCLUDES: Bleed brakes		5	45107-MN5-006	PISTON	2	
14 BRACKET, FRONT CALIPER.....	0.2	6	45108-ML4-006	SPRING, PAD	1	
		7	45131-GZ0-006	BOLT, PIN	1	
		8	45132-166-016	BOOT, PIN BUSH (NISSIN)	1	
		9	45133-MA3-006	BOOT B	1	
		10	45203-MG3-016	PLUG, PIN	2	
		11	45215-KA3-732	PIN, HANGER	2	
		12	45216-166-006	WASHER, WAVE	1	
		13	45250-GT4-305	CALIPER SUB ASSY., R. FR. BRAKE (NISSIN)	1	
			45250-KTM-850	CALIPER SUB ASSY., R. FR. BRAKE (NISSIN)	1	
		14	45290-KEV-651	BRACKET SUB ASSY., R. FR. CALIPER	1	
		15	90131-KPH-880	BOLT, TORX, 8X25	2	

# F - 10

## Front Wheel ( Spoke )

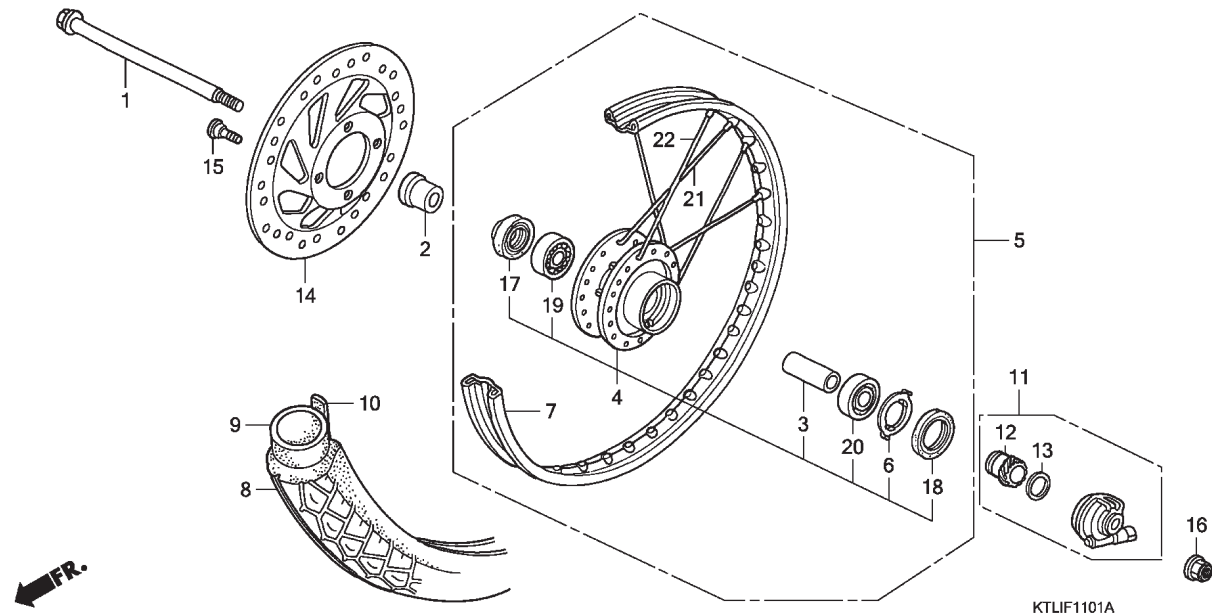


KTLIF1101A

Service item	F.R.T.	No.	Part Number	Description	QTY	Notes
1 AXLE, FRONT WHEEL .....	0.2	1	44301-KPH-900	AXLE, FR. WHEEL	1	
5 FRONT WHEEL.....	0.8	2	44311-KPH-900	COLLAR, FR. WHEEL SIDE	1	
		3	44620-KPH-650	COLLAR, FR. AXLE DISTANCE	1	
7 RIM, WHEEL :FRONT.....	2.2	4	44635-KPH-650ZB	HUB SUB ASSY., FR.	1	
8 FRONT TIRE(ONE).....	0.7			*NH255M* ..... SHIMMER SILVER METALLIC	1	
9 TUBE, FRONT TIRE(ONE).....	0.7	5	44650-KTL-700ZA	WHEEL SUB ASSY., FR.	1	
				*NH255M* .....SHIMMER SILVER METALLIC	1	
12 GEARBOX ASSY., SPEEDOMETER....	0.2	6	44680-166-000	RETAINER, GEAR BOX	1	
14 DISC, FRONT BRAKE.....	0.3	7	44701-KPH-880	RIM, FR. WHEEL	1	
19 BEARING, FRONT WHEEL(ONE).....	0.4	8	44711-KTM-851	TIRE, FR. (SRI) (70/90-17 M/C 38P)	1	
.Replace 1 bearing add 0.1		9	42712-GBG-881	TUBE, TIRE (SRI) (70/90-17)	1	
		10	44713-KTM-850	FLAP, TIRE (SRI) (17X1.40)	1	
		11	44800-KPH-651	BOX ASSY., SPEEDOMETER GEAR	1	
		12	44806-KGH-901	GEAR, SPEEDOMETER	1	
		13	44809-KFM-900	WASHER, SPEEDOMETER GEAR	1	
		14	45251-KTM-N01	DISK, FR. BRAKE (YUTAKA)	1	
			45251-KTM-N02	DISK, FR. BRAKE (SUNSTAR)	1	
		15	90105-KGH-900	BOLT, BRAKE DISK, 8X24	4	

# F - 10

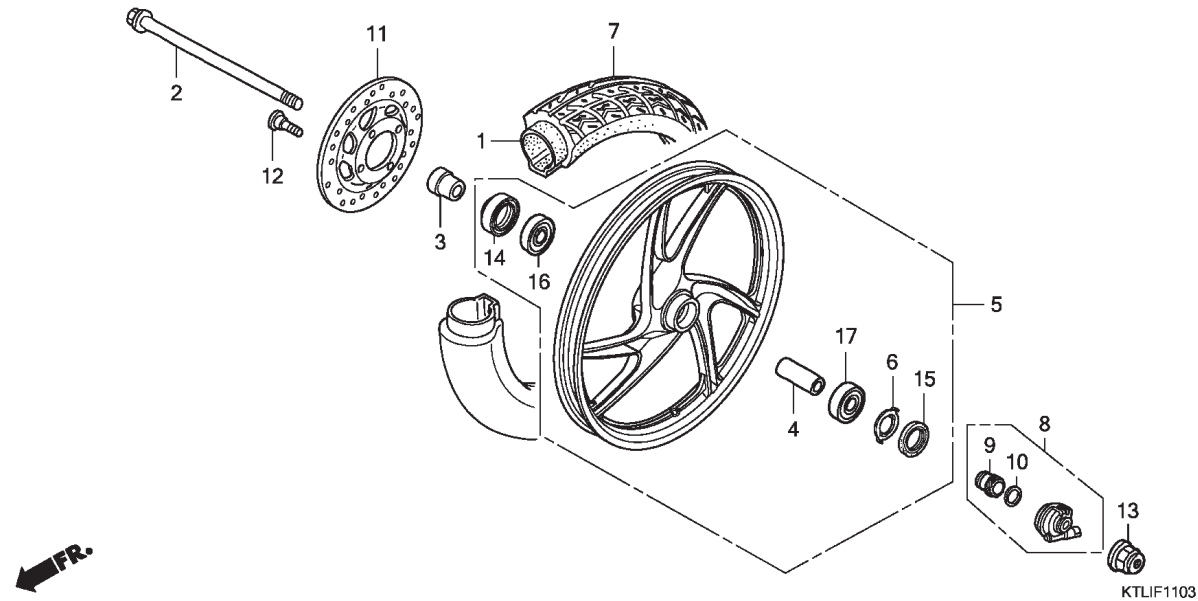
## Front Wheel ( Spoke )



Service item	F.R.T.	No.	Part Number	Description	QTY	Notes
		16	90306-KGH-901	NUT, U, 12MM	1	
		17	91251-KPH-901	DUST SEAL, 21X37X7	1	
		18	91258-KGH-902	DUST SEAL, 40X50X5 (NOK)	1	
			91258-410-013	DUST SEAL, 40X50X5 (ARAI)	1	
		19	96140-62010-10	BEARING, RADIAL BALL, 6201U	1	
		20	96140-63010-10	BEARING, RADIAL BALL, 6301U	1	
		21	97280-31207-F0	SPOKE SET (A11X183.5) (INSIDE)	18	
		22	97550-31206-F0	SPOKE SET (A11X183) (OUTSIDE)	18	

# F - 10 - 1

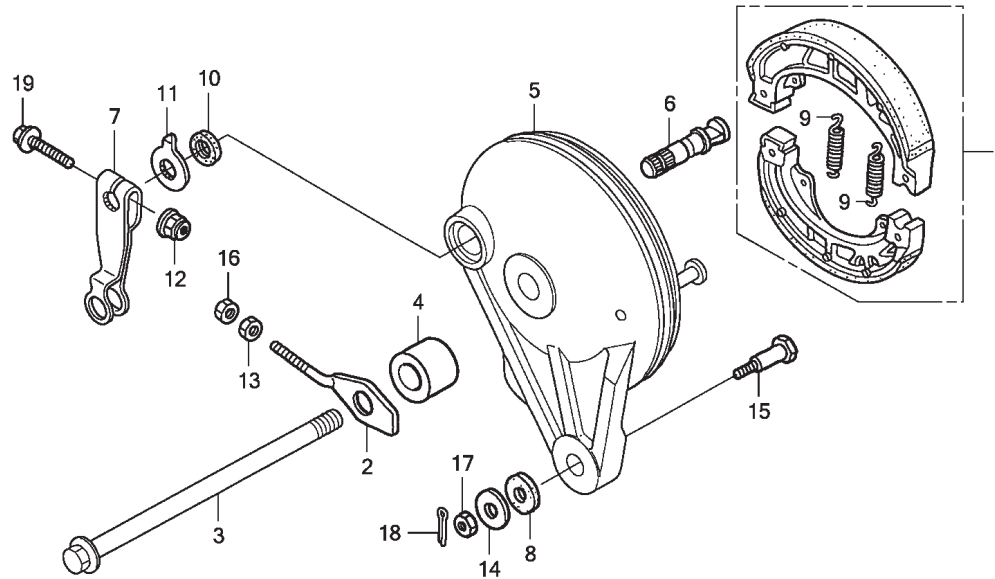
## Front Wheel ( Cast Wheel )



Service item	F.R.T.	No.	Part Number	Description	QTY	Notes
1 TUBE, FRONT TIRE(ONE).....	0.7	1	42712-GBG-881	TUBE, TIRE (70/90-17)	1	
2 AXLE, FRONT WHEEL .....	0.2	2	44301-KPH-900	AXLE, FR. WHEEL	1	
5 FRONT WHEEL.....	0.8	3	44311-KPH-900	COLLAR, FR. WHEEL SIDE	1	
		4	44311-KPH-900	COLLAR, FR. WHEEL SIDE	1	
7 FRONT TIRE(ONE).....	0.7	5	44650-KVR-620ZB	WHEEL SUB ASSY., FR.	1	
8 GEARBOX ASSY., SPEEDOMETER....	0.2			*NH303M* ..... MAT AXIS GRAY METALLIC	1	
11 DISC, FRONT BRAKE.....	0.3	6	44680-166-000	RETAINER, GEAR BOX	1	
16 BEARING, FRONT WHEEL(ONE).....	0.4	7	44711-KTM-851	TIRE, FR. (SRI) (70/90-17 M/C 38P)	1	
.Replace 1 bearing add 0.1		8	44800-KPH-651	BOX ASSY., SPEEDOMETER GEAR	1	
		9	44806-KGH-901	GEAR, SPEEDOMETER	1	
		10	44809-KFM-900	WASHER, SPEEDOMETER GEAR	1	
		11	45251-KPH-881	DISK, FR. BRAKE (YUTAKA)	1	
			45251-KTM-852	DISK, FR. BRAKE (SUNSTAR)	1	
		12	90105-KGH-900	BOLT, BRAKE DISK, 8X24	4	
		13	90306-KGH-901	NUT, U, 12MM	1	
		14	91251-KPH-901	DUST SEAL, 21X37X7	1	
		15	91258-KGH-902	DUST SEAL, 40X50X5 (NOK)	1	
			91258-410-013	DUST SEAL, 40X50X5 (ARAI)	1	
		16	96150-62010-10	BEARING, RADIAL BALL, 6201UU	1	
		17	96150-63010-10	BEARING, RADIAL BALL, 6301UU	1	

# F - 11

## Rear Brake Panel

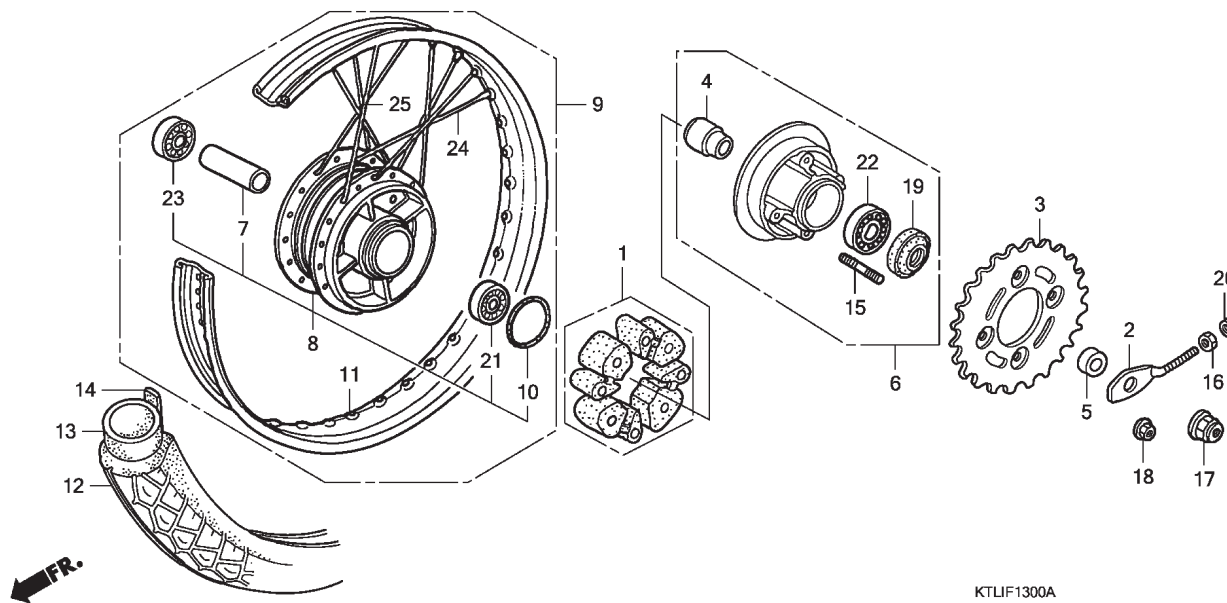


KTLIF1200A

Service item	F.R.T.	No.	Part Number	Description	QTY	Notes
1 SHOE(PAD) SET, BRAKE :REAR.....	0.4	1	06430-KPH-900	SHOE SET, BRAKE	1	
3 AXLE, REAR WHEEL.....	0.3	2	40543-KEV-900	ADJUSTER, R. CHAIN	1	
5 PANEL, REAR BRAKE.....	0.5	3	42301-KPG-900	AXLE, RR. WHEEL	1	
		4	42313-GBG-B20	COLLAR, RR. BRAKE PANEL SIDE	1	
7 ARM, BRAKE :REAR.....	0.1	5	43100-KPH-700ZB	PANEL COMP., RR. BRAKE	1	
			43100-KPH-700ZC	*NH255M*.....SHIMMER SILVER METALLIC	1	
				*NH303M*.....MAT AXIS GRAY METALLIC	(1)	
		6	43141-KTM-850	CAM, RR. BRAKE	1	
		7	43410-KPH-900	ARM, RR. BRAKE	1	
		8	43434-ME1-670	RUBBER, STOPPER ARM	1	
		9	45133-028-000	SPRING, BRAKE SHOE	2	
		10	45134-250-000	DUST SEAL, BRAKE CAM	1	
		11	45145-KFM-900	INDICATOR, FR. BRAKE	1	
		12	90301-KGH-901	NUT, U, 6MM	1	
		13	90302-KBP-900	NUT, SPECIAL, 6MM	1	
		14	90505-425-000	WASHER, 8MM	1	
		15	92811-10000	BOLT A, BRAKE STOPPER	1	
		16	94001-06000-0S	NUT, HEX., 6MM	1	
		17	94001-08000-0S	NUT, HEX., 8MM	1	
		18	94201-20150	PIN, SPLIT, 2.0X15	1	
		19	95701-06035-00	BOLT, FLANGE, 6X35	1	

# F - 12

## Rear Wheel



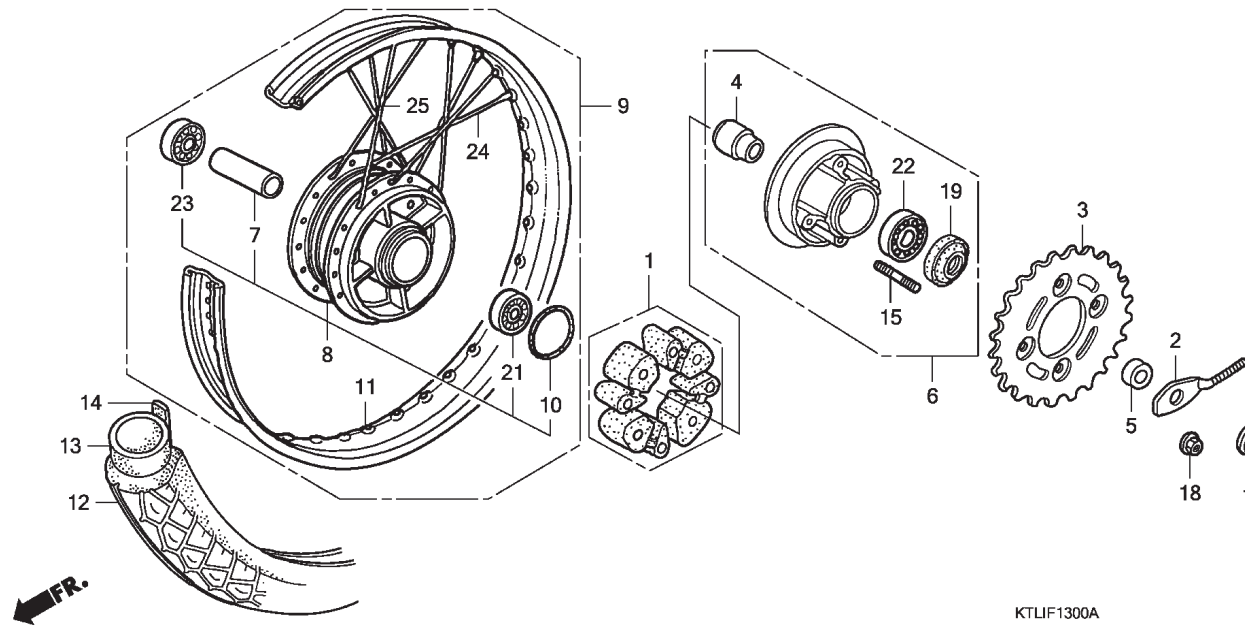
KTLIF1300A

Service item	F.R.T.	No.	Part Number	Description	QTY	Notes
1 DAMPER, REAR WHEEL.....	0.3	1	06410-KFL-850	DAMPER SET, WHEEL	1	
3 SPROCKET, FINAL DRIVEN.....	0.4	2	40543-KEV-900	ADJUSTER, R. CHAIN	1	
		3	41201-KTL-700	SPROCKET, FINAL DRIVEN(36T)	1	
6 FLANGE ASSY., FINAL DRIVEN.....	0.4	4	42303-KAN-T40	SLEEVE, RR. WHEEL	1	
8 REAR WHEEL.....	0.8	5	42304-KFM-900	COLLAR, RR. WHEEL SIDE	1	
10 REAR TIRE(ONE).....	0.8					
		6	42615-KPH-880	FLANGE SUB ASSY., FINAL DRIVEN	1	
13 TUBE, REAR TIRE(ONE).....	0.8	7	42620-KFL-850	COLLAR, RR. AXLE DISTANCE	1	
21 BEARING, REAR WHEEL(ONE).....	0.5	8	42635-KPH-900ZB	HUB SUB ASSY., RR.	1	
.Replace 1 bearing add.....	0.1			*NH255M* ..... SHIMMER SILVER METALLIC	1	
22 BEARING, FINAL DRIVEN FLANGE....	0.5	9	42650-KPH-880ZB	WHEEL SUB ASSY., RR.	1	
				*NH255M* ..... SHIMMER SILVER METALLIC	1	
		10	42653-001-004	O-RING, 40.5X3 (NIPPON DUST KEEPER)	1	
		11	42701-383-701	RIM, RR. WHEEL (1.60x17)	1	
		12	42711-KTM-850	TIRE, RR. (80/90-17 M/C 44P)	1	
		13	42712-KVR-960	TUBE, TIRE (80/90-17 M/C)	1	
		14	42713-KTM-850	FLAP, TIRE (SRI) (17X1.60)	1	
		15	90128-KFM-900	BOLT, STUD, 8x19.5	4	
		16	90302-KBP-900	NUT, SPECIAL, 6MM	1	
		17	90306-KGH-901	NUT, U, 12MM	1	
		18	90309-357-000	NUT, HEX., 8MM	4	
		19	91251-KPH-881	DUST SEAL, 27x40x4.5	1	
		20	94001-06000-0S	NUT, HEX., 6MM	1	

PC REVO 03-07

# F - 12

## Rear Wheel

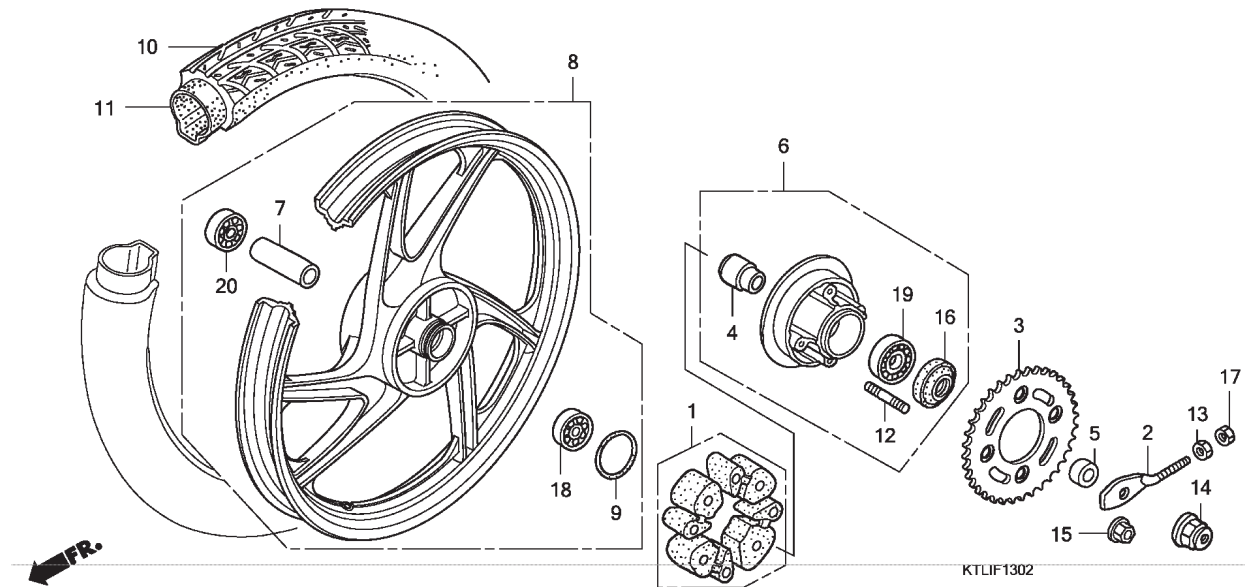


3

Service item	F.R.T.	No.	Part Number	Description	QTY	Notes
		21	96140-62010-10	BEARING, RADIAL BALL, 6201U	1	
		22	96140-62030-10	BEARING, RADIAL BALL, 6203U	1	
		23	96140-63010-10	BEARING, RADIAL BALL, 6301U	1	
		24	97282-41158-P0	SPOKE SET A, 10X159 (INSIDE)	18	
		25	97548-41157-P0	SPOKE SET A, 10X158.5 (OUTSIDE)	18	

# F - 12 - 1

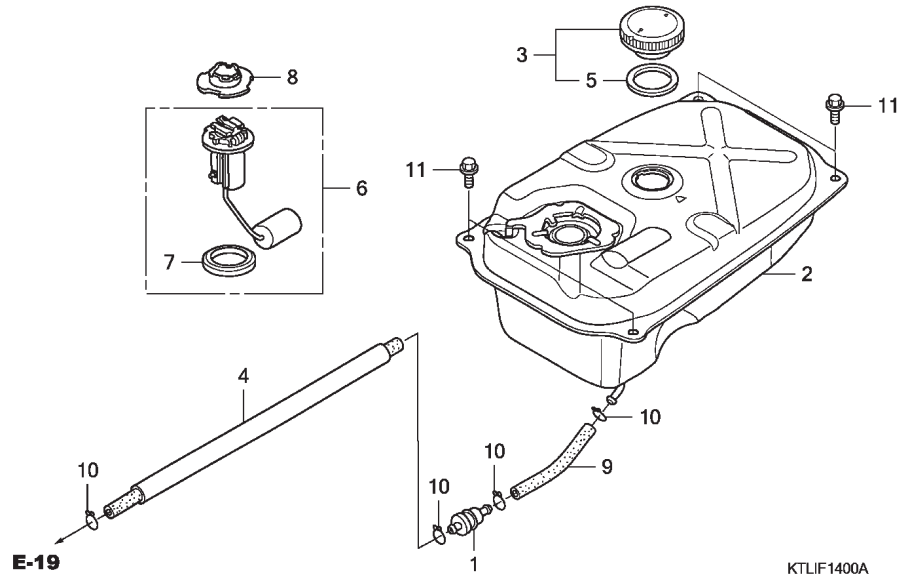
## Rear Wheel (Cast Wheel)



Service item	F.R.T.	No.	Part Number	Description	QTY	Notes
1 DAMPER, REAR WHEEL.....	0.3	1	06410-KFL-850	DAMPER SET, WHEEL	1	
2		2	40543-KEV-900	ADJUSTER, R. CHAIN	1	
3 SPROCKET, FINAL DRIVEN.....	0.4	3	41201-KTL-691	SPROCKET, FINAL DRIVEN (36T) (SUNSTAR)	1	
4 SLEEVE, REAR WHEEL.....	0.5	4	41201-KVR-600	SPROCKET, FINAL DRIVEN (36T) (PT.RODA)	1	
6 FLANGE ASSY., FINAL DRIVEN.....	0.4	4	42303-KAN-T40	SLEEVE, RR. WHEEL	1	
8 REAR WHEEL.....	0.8	5	42304-KFM-900	COLLAR, RR. WHEEL SIDE	1	
11 RIM, WHEEL :REAR.....	2.3	6	42615-KPH-880	FLANGE SUB ASSY., FINAL DRIVEN	1	
12 REAR TIRE(ONE).....	0.8	7	42620-KFL-850	COLLAR, RR. AXLE DISTANCE	1	
13 TUBE, REAR TIRE(ONE).....	0.8	8	42650-KVR-620ZB	WHEEL SUB ASSY., RR. *NH303M*..... MAT AXIS GRAY METALLIC	1	
21 BEARING, REAR WHEEL(ONE).....	0.5	9	42653-001-004	O-RING, 40.5X3 (NIPPON DUST KEEPER)	1	
.Replace 1 bearing add.....	0.1	10	42711-KTM-850	TIRE, RR. (SRI) (80/90-17 M/C 44P)	1	
22 BEARING, FINAL DRIVEN FLANGE....	0.5	11	42712-KPH-881	TUBE, TIRE (SRI) (80/90-17)	1	
		12	90128-KFM-900	BOLT, STUD, 8X19.5 )	4	
		13	90302-KBP-900	NUT, SPECIAL, 6MM	1	
		14	90306-KGH-901	NUT, U, 12MM	1	
		15	90309-357-000	NUT, HEX., 8MM	4	
		16	91251-KPH-881	DUST SEAL, 27X40X4.5	1	
		17	94001-06000-0S	NUT, HEX., 6MM	1	
		18	96140-62010-10	BEARING, RADIAL BALL, 6201U	1	
		19	96140-62030-10	BEARING, RADIAL BALL, 6203U	1	
		20	96140-63010-10	BEARING, RADIAL BALL, 6301U	1	

# F - 13

## Fuel Tank

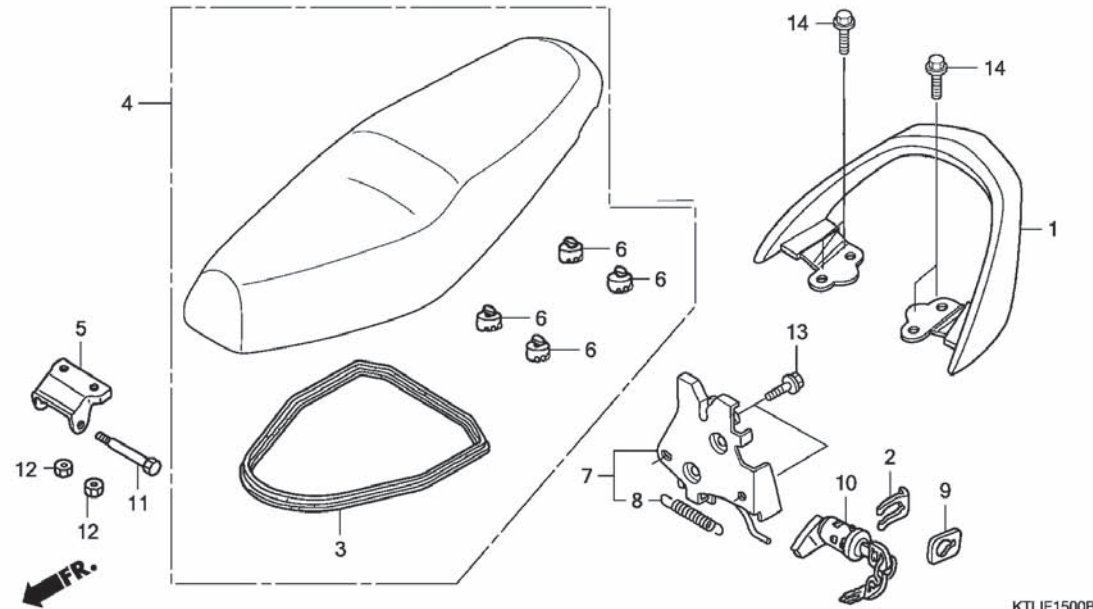


KTLIF1400A

Service item	F.R.T.	No.	Part Number	Description	QTY	Notes
1 STRAINER, FUEL.....	0.5	1	16910-KFM-902	STRAINER COMP., FUEL	1	
2 TANK, FUEL.....	0.6	2	17510-KTL-690	TANK COMP., FUEL	1	
		3	17620-GA7-023	CAP, FUEL FILLER	1	
6 METER, FUEL.....	0.2	4	17631-KTL-850	TUBE, FUEL, 5.3X600	1	
		5	17631-096-701	PACKING, FUEL FILLER CAP	1	
		6	37010-KTL-740	FUEL UNIT SET	1	
		7	37801-GA7-700	PACKING, BASE	1	
		8	37802-KTL-740	RETAINER, FUEL UNIT	1	
		9	95001-55040-40	TUBE, FUEL, 5.3X40 (95001-55001-60M)	1	
		10	95002-02100	CLIP, TUBE (B10)	4	
		11	95701-06012-00	BOLT, FLANGE, 6X12	4	

# F - 14

## Seat

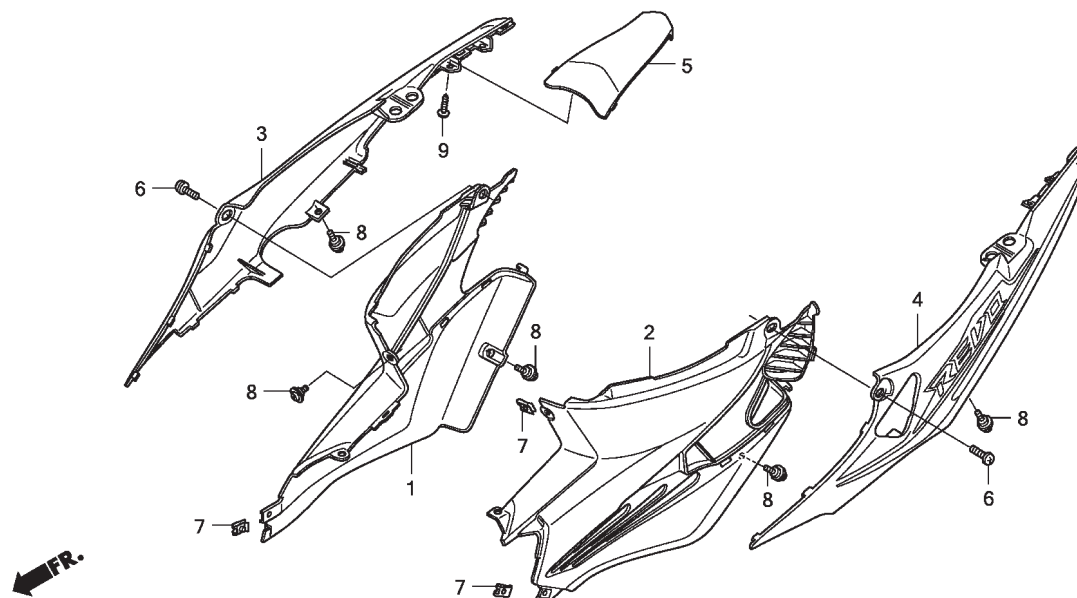


KTLIF1500B

Service item	F.R.T.	No.	Part Number	Description	QTY	Notes
1 RAIL, GRAB :REAR.....	0.1	1	50400-KVR-600	RAIL, RR. GRAB	1	
4 SEAT :DOUBLE.....	0.1	2	75581-GN8-920	SPRING, LOCK KEY SETTING	1	
5 HINGE, SEAT.....	0.1	3	77115-KPH-900	RUBBER, SEAL	1	
		4	77200-KVR-600	SEAT COMP., DOUBLE	1	
7 CATCH, SEAT :REAR SIDE.....	0.6	5	77201-KPH-900	HINGE, SEAT	1	
10 KEY, SEAT LOCK.....	0.5	6	77214-KPH-900	RUBBER B, SEAT SETTING	4	
		7	77230-KVR-600	LOCK COMP., SEAT	1	
		8	77234-GN2-000	SPRING, SEAT LOCK	1	
		9	77236-GW0-000	WASHER, SEAT LOCK	1	
		10	7240-KTL-N10	LOCK ASSY., SEAT	1	
		11	90105-KPH-900	BOLT, SEAT HINGE	1	
		12	94001-06070-0S	NUT, HEX., 6MM	2	
		13	95701-06012-00	BOLT, FLANGE, 6X12	2	
		14	95701-08020-00	BOLT, FLANGE, 8X20	4	

# F - 15

## Body Cover

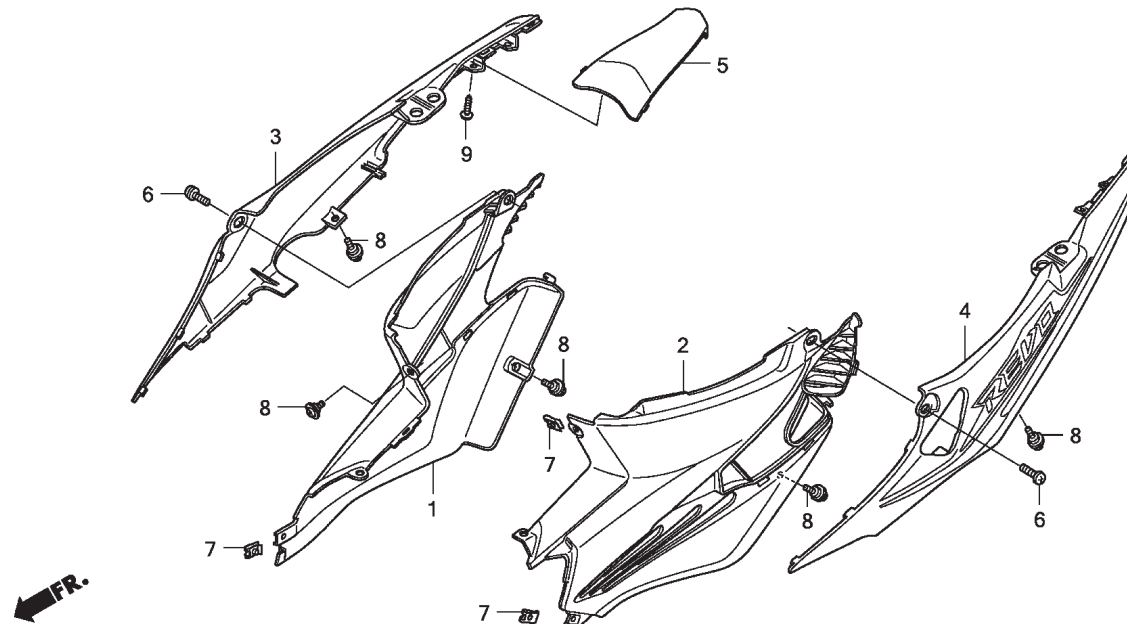


3

Service item	F.R.T.	No.	Part Number	Description	QTY	Notes
1 COVER, SIDE :RIGHT.....	0.5	1	64325-KVR-600	COVER, R. CENTER	1	
COVER, SIDE :BOTH.....	0.5	2	64330-KVR-600	COVER, L. CENTER	1	
2 COVER, SIDE :LEFT.....	0.5	3	64410-KVR-600PEO	COVER, R BODY YR-243P ..... MARS ORANGE	1	
COVER, SIDE :BOTH.....	0.5		64410-KVR-600VSM	COVER, R BODY NH-177M .... ROYAL SILVER	(1)	
3 COVER, BODY :RIGHT.....	0.6		64410-KVR-600ABM	COVER, R BODY B-201M ..... ACTIVE BLUE	(1)	
COVER, BODY :BOTH.....	0.7		64410-KVR-600FMV	COVER, R BODY R-258 ..... WINNING RED	(1)	
4 COVER, BODY :LEFT.....	0.6		64410-KVR-600DSM	COVER, R BODY NH-A30M .... DIGITAL SILVER	(1)	
COVER, BODY :BOTH.....	0.7		64410-KVR-600CGR	COVER, R BODY R-101C ..... GLORY RED	(1)	
5 COVER, BODY :REAR.....	0.5		64410-KVR-600PFY	COVER, R BODY Y-163P..... FLASH YELLOW	(1)	
			64410-KVR-600SBM	COVER, R BODY B-195M ..... SPORTY BLUE	(1)	
			64410-KVR-600FMX	COVER, R BODY NH-341P ..... SONIC WHITE	(1)	
		4	64420-KVR-600PEO	COVER, L BODY YR-243P ..... MARS ORANGE	1	
			64420-KVR-600VSM	COVER, L BODY NH-177M .... ROYAL SILVER	(1)	
			64420-KVR-600ABM	COVER, L BODY B-201M ..... ACTIVE BLUE	(1)	
			64420-KVR-600FMV	COVER, L BODY R-258 ..... WINNING RED	(1)	
			64420-KVR-600DSM	COVER, L BODY NH-A30M .... DIGITAL SILVER	(1)	
			64420-KVR-600CGR	COVER, L BODY R-101C ..... GLORY RED	(1)	
			64420-KVR-600PFY	COVER, L BODY Y-163P..... FLASH YELLOW	(1)	
			64420-KVR-600SBM	COVER, L BODY B-195M ..... SPORTY BLUE	(1)	
			64420-KVR-600FMX	COVER, L BODY NH-341P ..... SONIC WHITE	(1)	

# F - 15

## Body Cover

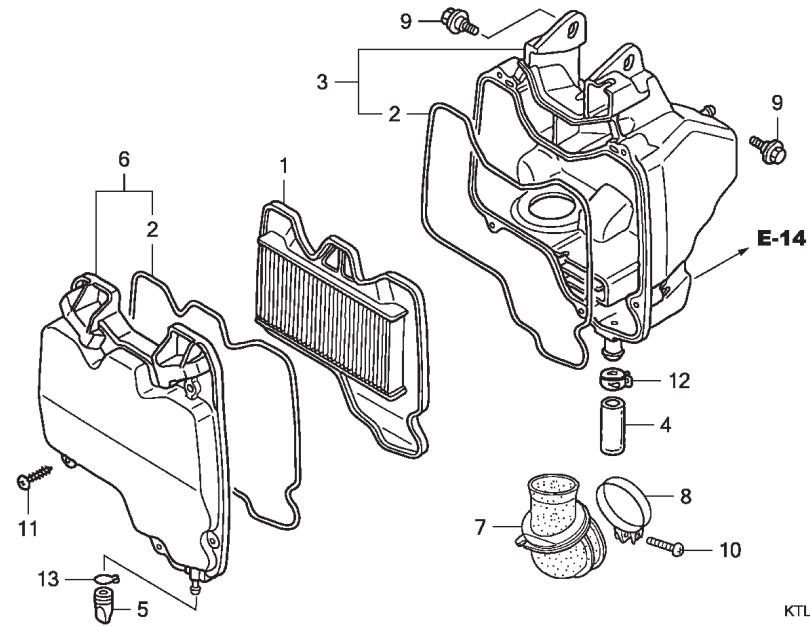


KTLIF1601

Service item	F.R.T.	No.	Part Number	Description	QTY	Notes
1 COVER, SIDE :RIGHT.....	0.5	5	83510-KVR-600PEO	COVER TAIL, YR-243P ..... MARS ORANGE	1	
COVER, SIDE :BOTH.....	0.5		83510-KVR-600VSM	COVER TAIL, NH-177M .... ROYAL SILVER	(1)	
2 COVER, SIDE :LEFT.....	0.5		83510-KVR-600ABM	COVER TAIL, B-201M ..... ACTIVE BLUE	(1)	
COVER, SIDE :BOTH.....	0.5		83510-KVR-600FMV	COVER TAIL, R-258 ..... WINNING RED	(1)	
3 COVER, BODY :RIGHT.....	0.6		83510-KVR-600DSM	COVER TAIL, NH-A30M .... DIGITAL SILVER	(1)	
COVER, BODY :BOTH.....	0.7		83510-KVR-600CGR	COVER TAIL, R-101C ..... GLORY RED	(1)	
4 COVER, BODY :LEFT.....	0.6		83510-KVR-600PFY	COVER TAIL, Y-163P..... FLASH YELLOW	(1)	
COVER, BODY :BOTH.....	0.7		83510-KVR-600SBM	COVER TAIL, B-195M ..... SPORTY BLUE	(1)	
5 COVER, BODY :REAR.....	0.5		83510-KVR-600FMX	COVER TAIL, NH-341P .... SONIC WHITE	(1)	
		6	90108-KTL-740	BOLT, BODY COVER SETTING	2	
		7	90677-KAN-T00	NUT, CLIP, 5MM	3	
		8	91509-GE2-760	SCREW, PAN, 5X11.5	5	
		9	93903-24310	SCREW, TAPPING, 4X12	4	

# F - 16

## Air Cleaner



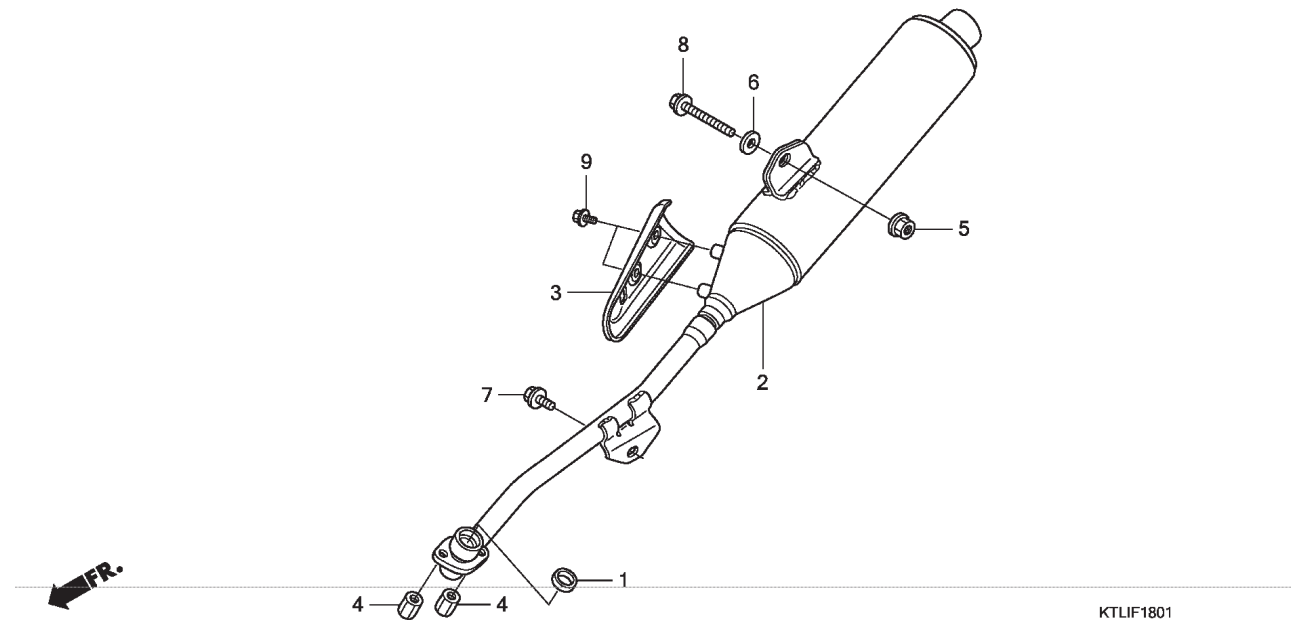
KTLIF1700A

3

Service item	F.R.T.	No.	Part Number	Description	QTY	Notes
1 ELEMENT, AIR CLEANER.....	0.2	1	17210-KPH-900	ELEMENT COMP., AIR CLEANER	1	
3 CASE, AIR CLEANER.....	0.5	2	17213-KPH-900	SEAL, AIR CLEANER COVER	2	
		3	17225-KPH-880	CASE SUB ASSY., AIR CLEANER	1	
6 COVER, AIR CLEANER CASE.....	0.2	4	17227-HC0-000	TUBE, VINYL, 11X15X45	1	
7 TUBE, AIR CLEANER CONNECTING...	0.4	5	17234-KCW-871	TUBE, AIR CLEANER DRAIN	1	
		6	17235-KPH-700	COVER SUB ASSY., AIR CLEANER	1	
		7	17253-KTL-740	TUBE, AIR CLEANER CONNECTING	1	
		8	17256-053-010	BAND B, AIR CLEANER CONNECTING TUBE	1	
		9	90116-ME9-000	BOLT, FLANGE, 6MM	2	
		10	93500-05020-0A	SCREW, PAN, 5X20	1	
		11	93903-25510	SCREW, TAPPING, 5X25	5	
		12	95002-41300-08	CLAMP, TUBE (D13)	1	
		13	95002-80000	CLIP, TUBE (C12)	1	

# F - 17

## Exhaust Muffler

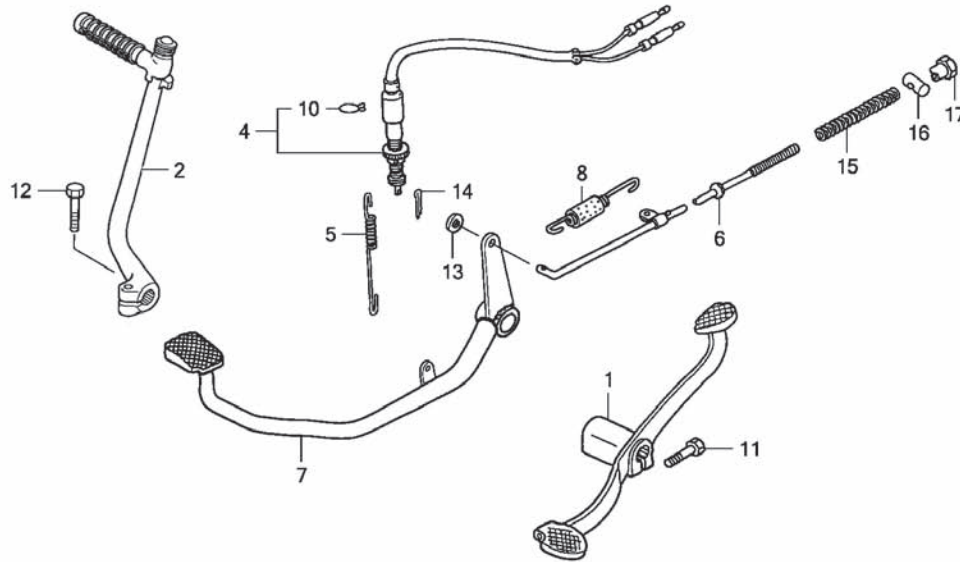


KTLLIF1801

Service item	F.R.T.	No.	Part Number	Description	QTY	Notes
1 GASKET, EXHAUST PIPE.....	0.3	1	18291-HB2-900	GASKET, EX. PIPE	1	
2 MUFFLER.....	0.3	2	18350-KVR-600	MUFFLER COMP., EX.	1	
3 PROTECTOR, MUFFLER.....	0.1	3	18355-KVR-600	COVER, MUFFLER	1	
		4	90207-KVR-600	NUT, HEX., 6MM	2	
		5	94050-08000	NUT, FLANGE, 8MM	1	
		6	94103-08000	WASHER, PLAIN, 8MM	1	
		7	95701-08016-00	BOLT, FLANGE, 8X16	1	
		8	95701-08045-00	BOLT, FLANGE, 8X45	1	
		9	96001-06008-07	BOLT, FLANGE, 6X8	2	

# F - 18

## Pedal / Kick Starter Arm



FR.

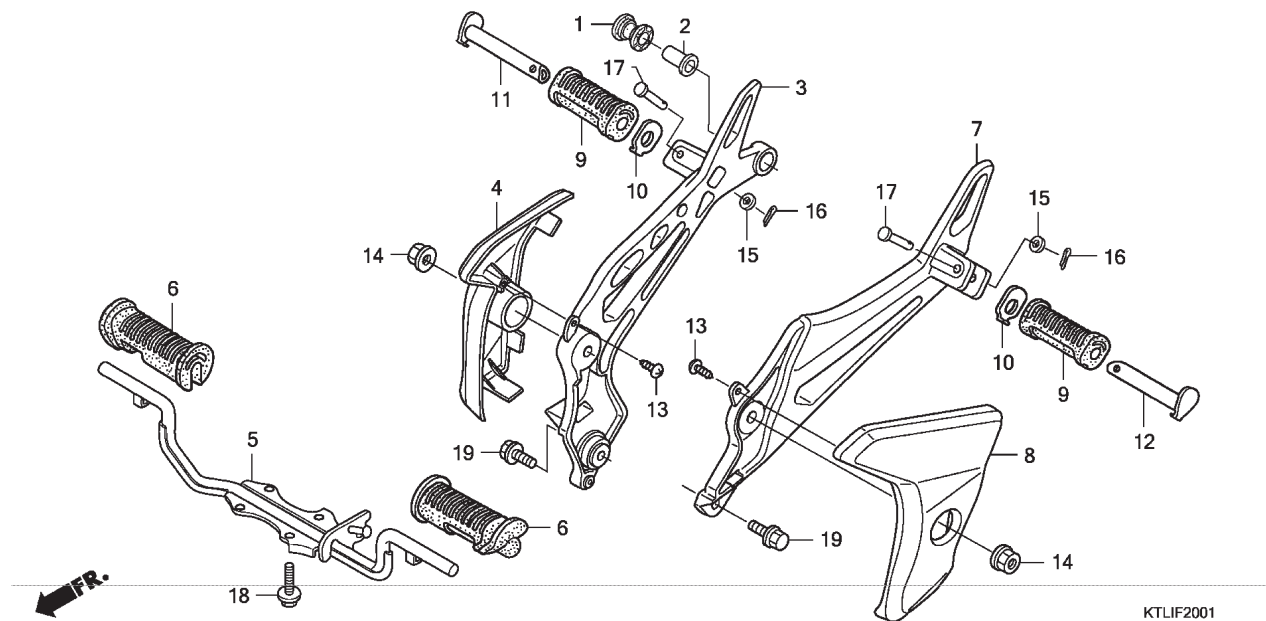
KTLIF1900B

3

Service item	F.R.T.	No.	Part Number	Description	QTY	Notes
1 PEDAL, GEAR CHANGE.....	0.1	1	24701-KRS-690	PEDAL, GEAR CHANGE	1	
2 ARM, KICK STARTER.....	0.1	2	28300-KVR-600	ARM ASSY., KICK STARTER	1	
4 SWITCH, REAR STOP :PEDAL SIDE	0.7	4	35350-KPH-B31	SWITCH ASSY., RR. STOP	1	
		5	35357-KCC-900	SPRING, STOP SWITCH	1	
6 ROD, REAR BRAKE.....	0.4	6	43451-KTL-690	ROD COMP., RR. BRAKE	1	
7 PEDAL, REAR BRAKE.....	0.5	7	46500-KTL-740	PEDAL COMP., BRAKE	1	
		8	46513-KBP-900	SPRING ASSY., RR. BRAKE RETURN	1	
		10	90601-KAF-003	CLIP, SWITCH COVER	1	
		11	92101-06020-0A	BOLT, HEX., 6X20	1	
		12	92101-06025-0A	BOLT, HEX., 6X25	1	
		13	94101-05000	WASHER, PLAIN, 5MM	1	
		14	94201-20150	PIN, SPLIT, 2.0X15	1	
		15	95014-73100	SPRING A, BRAKE ROD	1	
		16	95015-32001	JOINT B, BRAKE ARM	1	
		17	95015-42000	NUT B, BRAKE ROD ADJUSTING	1	

# F - 19

## Step



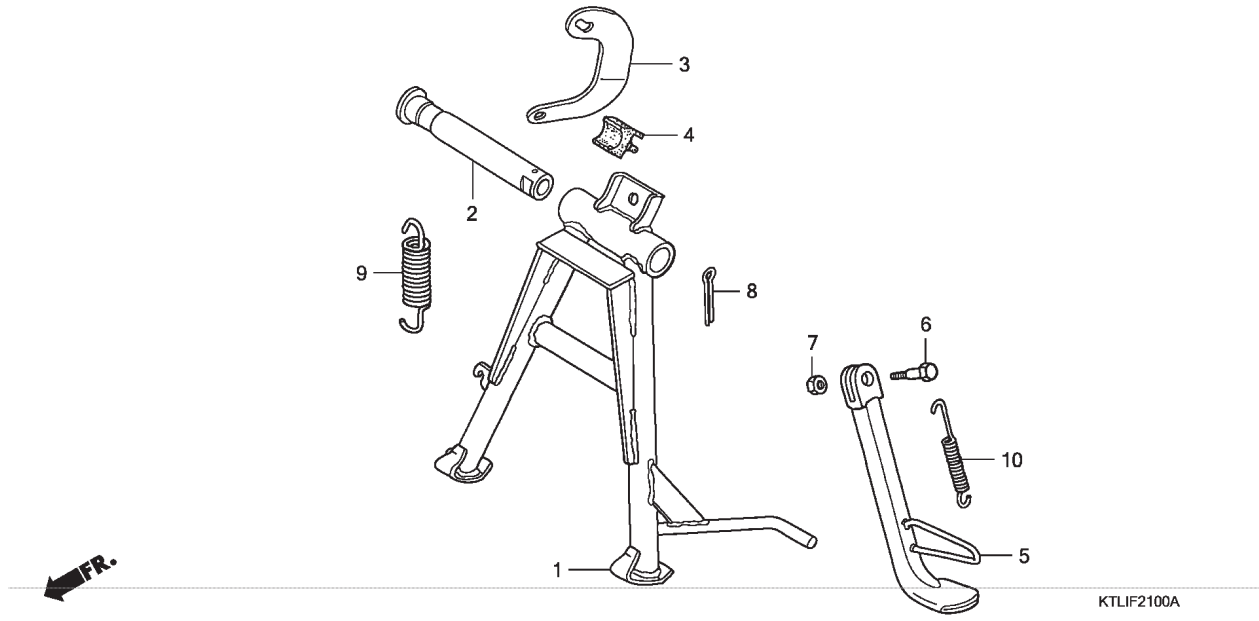
KTLIF2001

Service item	F.R.T.	No.	Part Number	Description	QTY	Notes
3 (4) BRACKET, PILLION STEP :RIGHT	0.3	1	18421-KBA-900	RUBBER, MUFFLER MOUNTING	1	
BRACKET, PILLION STEP :BOTH	0.5	2	18422-KPH-900	COLLAR, MUFFLER MOUNTING	1	
BAR, STEP	0.3	3	50605-KVR-600	HOLDER, R. PILLION STEP	1	
6 RUBBER, STEP :LEFT	0.1	4	50606-KVR-600	GUARD, R. PIVOT COVER	1	
RUBBER, STEP :RIGHT	0.1	5	50610-KTL-740	BAR COMP., STEP	1	
RUBBER, STEP :BOTH	0.1	6	50661-GN8-920	RUBBER, STEP	2	
7(8) BRACKET, PILLION STEP :LEFT	0.2	7	50705-KVR-600	HOLDER, L. PILLION STEP	1	
BRACKET, PILLION STEP :BOTH	0.5	8	50706-KVR-600	GUARD, L. PIVOT COVER	1	
11 BAR, PILLION STEP :RIGHT	0.1	9	50710-GN5-830	RUBBER, PILLION STEP	2	
BAR, PILLION STEP :BOTH	0.2	10	50711-GN5-730	PLATE, PILLION STEP	2	
12 BAR, PILLION STEP :LEFT	0.1	11	50713-KRS-690	BAR, R. PILLION STEP	1	
BAR, PILLION STEP :BOTH	0.2	12	50714-KRS-690	BAR, L. PILLION STEP	1	
		13	93903-25210	SCREW, TAPPING, 5X12	2	
		14	94050-10000	NUT, FLANGE, 10MM	2	
		15	94101-06000	WASHER, PLAIN, 6MM	2	
		16	94201-16150	PIN, SPLIT, 1.6X15	2	
		17	95015-83000	PIN C, PILLION STEP	2	
		18	95701-08020-00	BOLT, FLANGE, 8X20	4	
		19	95701-08025-00	BOLT, FLANGE, 8X25	2	

PC REVO 03-07

# F - 20

## Stand

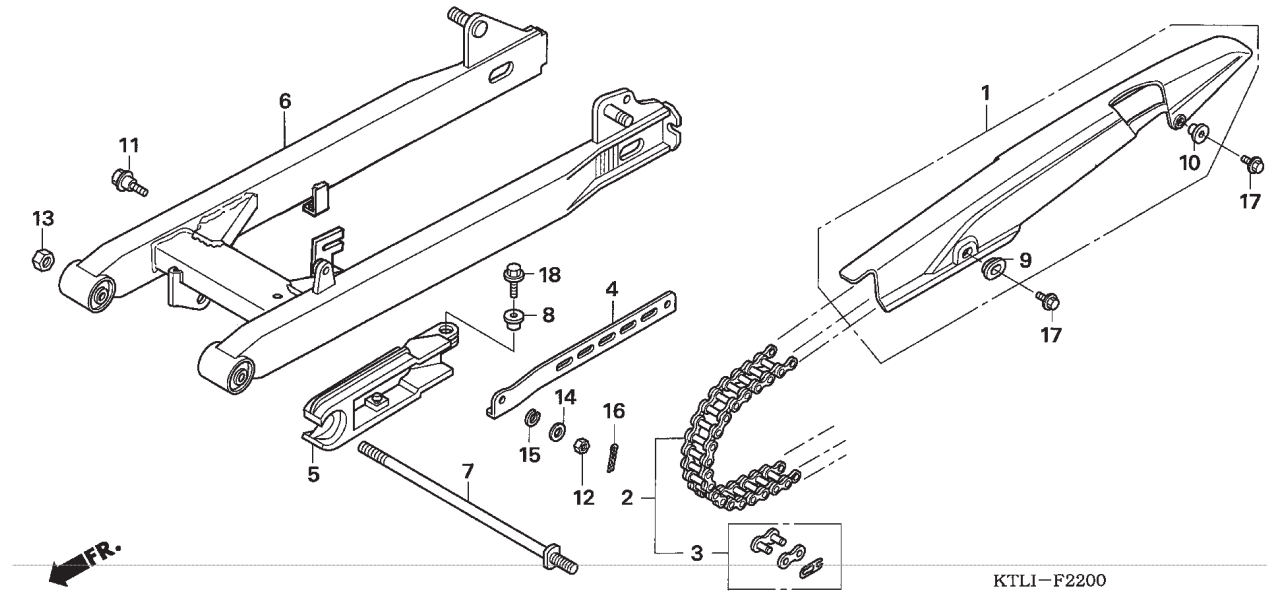


**3**

Service item	F.R.T.	No.	Part Number	Description	QTY	Notes
1 STAND, MAIN.....	0.5	1	50500-KTM-850	STAND COMP., MAIN	1	
5 BAR, SIDE STAND.....	0.2	2	50512-KPH-900	SHAFT, RR. BRAKE PIVOT	1	
		3	50523-KPH-900	HOOK, MAIN STAND SPRING	1	
9 SPRING, MAIN STAND.....	0.2	4	50524-397-000	RUBBER, STAND STOPPER	1	
10 SPRING, SIDE STAND.....	0.1	5	50530-KTM-850	BAR COMP., SIDE STAND	1	
		6	90108-223-000	SCREW, SIDE STAND PIVOT	1	
		7	94002-10000-0S	NUT, HEX., 10MM	1	
		8	94201-30250	PIN, SPLIT, 3.0x25	1	
		9	95014-71402	SPRING A, MAIN STAND	1	
		10	95014-72102	SPRING A, SIDE STAND	1	

# F - 21

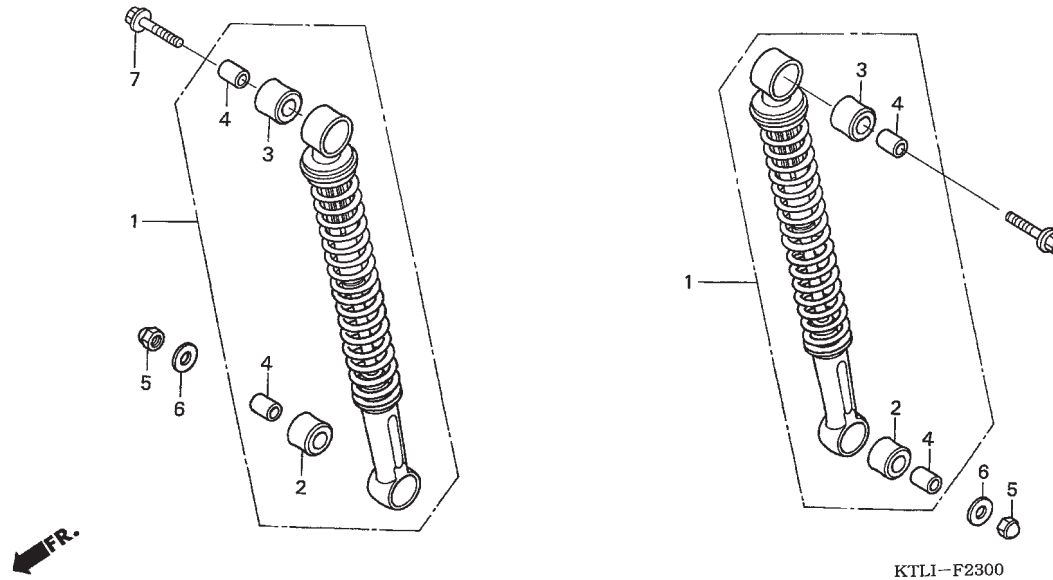
## Swingarm



Service item	F.R.T.	No.	Part Number	Description	QTY	Notes
1 CASE, DRIVE CHAIN.....	0.1	1	40510-KTL-690	CASE, DRIVE CHAIN	1	
2 CHAIN, DRIVE.....	0.2	2	40530-KTL-690	CHAIN, DRIVE (428-106L)	1	
3 JOINT, DRIVE CHAIN.....		3	40531-205-013	JOINT, DRIVE CHAIN	1	
4 ARM, REAR BRAKE STOPPER.....	0.3	4	43431-KPH-700	ARM, RR. BRAKE STOPPER	1	
5 SLIDER, CHAIN.....	0.3	5	52170-KPH-720	SLIDER, CHAIN	1	
6 SWINGARM ASSEMBLY.....	0.7	6	52200-KTL-690ZA	SWINGARM ASY, R		
			52200-KTL-690ZC	*NH255M*.....SHIMMER SILVER METALLIC	1	
				SWINGARM ASY, R		
				*NH303M* .....MAT AXIS GRAY METALLIC	1	
		7	90121-KTL-740	BOLT, SWINGARM PIVOT	1	
		8	90503-KEV-880	COLLAR, FR. FENDER	1	
		9	90513-405-000	WASHER, 6X9	1	
		10	90563-KEV-750	WASHER, CHAIN CASE SETTING	1	
		11	92812-10000	BOLT A, STOPPER ARM	1	
		12	94001-08000-0S	NUT, HEX., 8MM	1	
		13	94031-10000	NUT, HEX., 10MM	1	
		14	94101-08000	WASHER, PLAIN, 8MM	1	
		15	94111-10000	WASHER, SPRING, 10MM	1	
		16	94201-20150	PIN, SPLIT, 2.0X15	1	
		17	95701-06010-00	BOLT, FLANGE, 6X10	2	
		18	96001-06016-00	BOLT, FLANGE, 6X16	1	

# F - 22

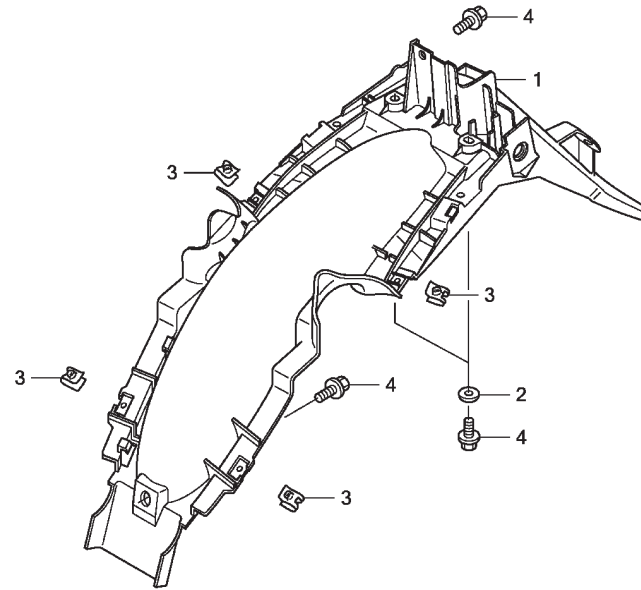
## Rear Cushion



Service item	F.R.T.	No.	Part Number	Description	QTY	Notes
1 CUSHION ASSY., REAR :LEFT.....	0.5	1	52400-KTM-N31	CUSHION ASSY., RR.	2	
CUSHION ASSY., REAR :RIGHT.....	0.5	2	52485-GA7-003	BUSH, RUBBER	2	
CUSHION ASSY., REAR :BOTH.....	0.6	3	52485-088-901	BUSH, RR. CUSHION RUBBER (SHOWA)	2	
		4	52486-GA7-003	COLLAR, RUBBER BUSH (SHOWA)	4	
		5	94021-10000-0S	NUT, CAP, 10MM	2	
		6	94101-10000	WASHER, PLAIN, 10MM	2	
		7	95801-10035-00	BOLT, FLANGE, 10X35	2	

# F - 23

## Rear Fender

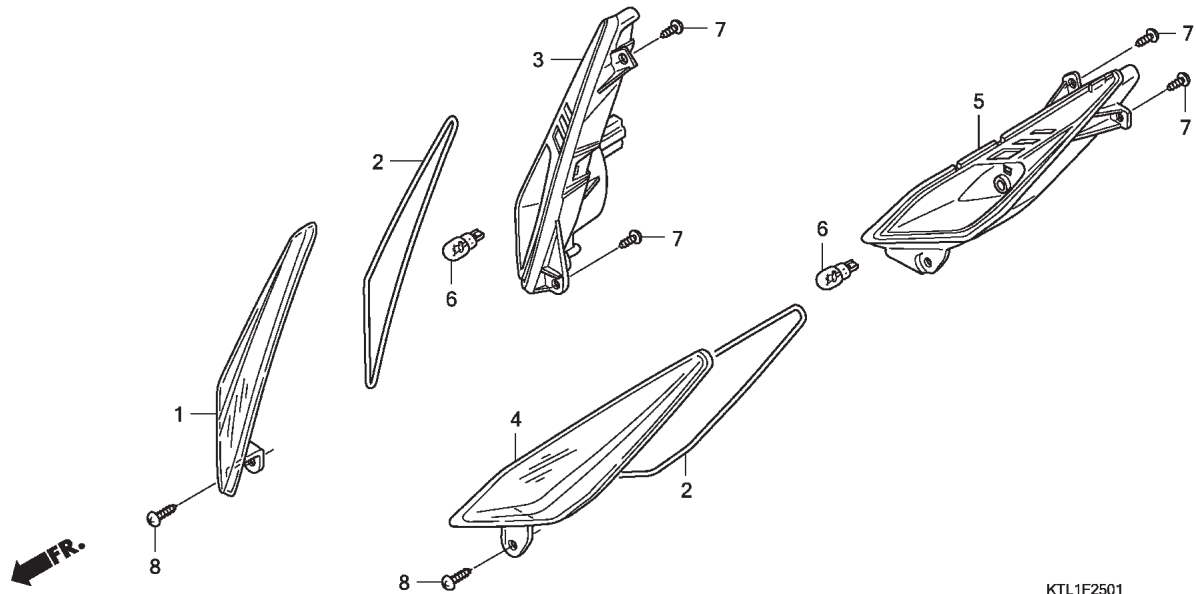


KTLIF2401

Service item	F.R.T.	No.	Part Number	Description	QTY	Notes
1 FENDER, REAR.....	0.8	1	80200-KVR-610ZA	FENDER SET, RR. *TYPE1*(WL)	1	
		2	90485-286-000	WASHER, 6MM	2	
		3	90677-KAN-T00	NUT, CLIP, 5MM	4	
		4	95701-06012-08	BOLT, FLANGE, 6X12	4	

# F - 24

## Front Winker

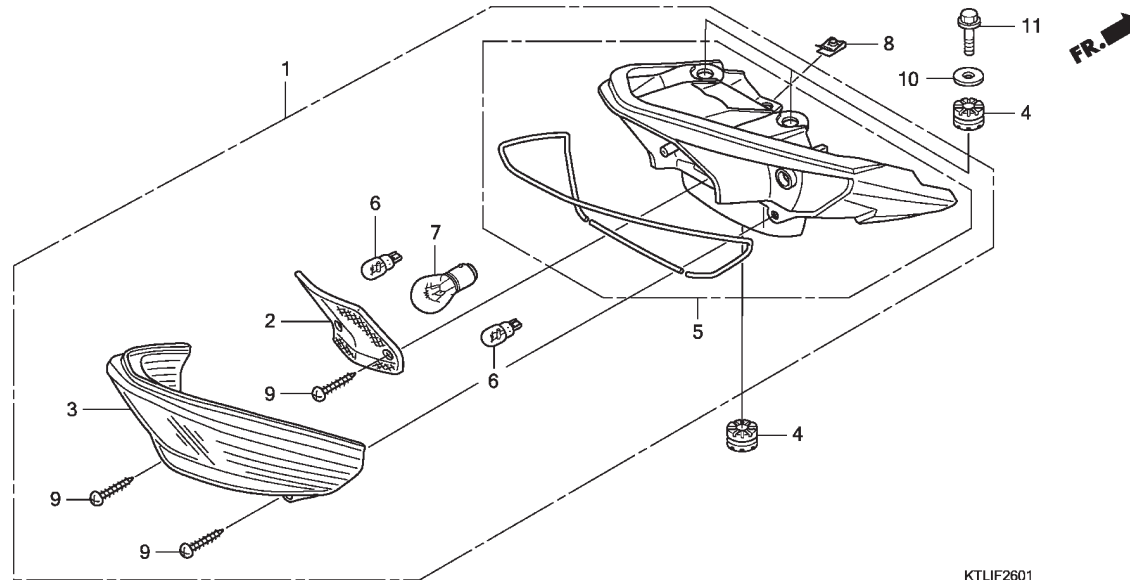


3

Service item	F.R.T.	No.	Part Number	Description	QTY	Notes	
2	BASE, WINKER :RIGHT FRONT.....	0.2	1	33402-KVR-601	LENS, R. FR. WINKER	1	
	BASE, WINKER :BOTH FRONT.....	0.3	2	33404-KVR-601	SEAL, GASKET	2	
5	BASE, WINKER :LEFT FRONT.....	0.2	3	33410-KVR-601	BASE COMP., R.	1	
	BASE, WINKER :BOTH FRONT.....	0.3	4	33452-KVR-601	LENS, L. FR. WINKER	1	
6	BULB, WINKER :FRONT.....	0.1	5	33460-KVR-601	BASE COMP., L.	1	
	.NOTE: Same time for two units						
	BULB, WINKER :FOR 1 VEHICLE.....	0.2	6	34905-KAN-W01	BULB, WINKER (12V 10W)	2	
			7	93903-34380	SCREW, TAPPING, 4X12	6	
			8	93911-14420	SCREW, TAPPING, 4X16 (PO)	2	

# F - 25

## Rear Combination Light

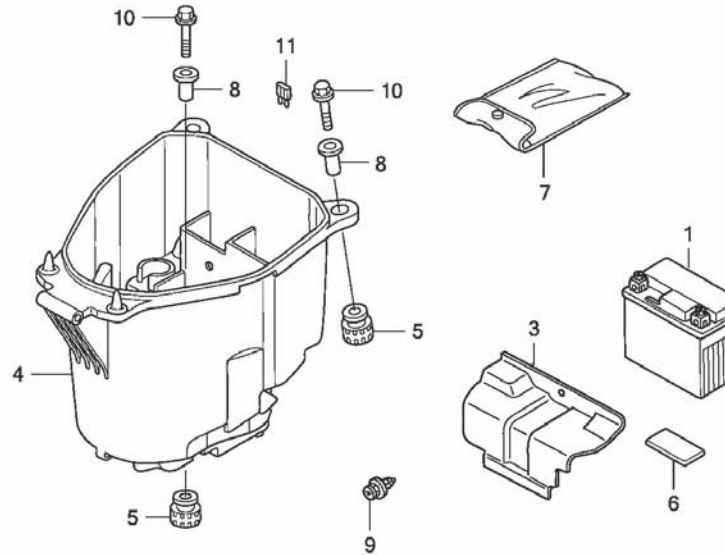


KTLIF2601

Service item	F.R.T.	No.	Part Number	Description	QTY	Notes
1 TAILLIGHT UNIT.....	0.5	1	3370A-KVR-601	LIGHT ASSY., RR. COMBINATION (12V 18/5W)	1	
6 BASE, TAILLIGHT.....	0.6	2	33701-KVR-601	LENS, TAILLIGHT INNER	1	
8 BULB, WINKER :REAR.....	0.1	3	33702-KVR-601	LENS, RR. COMBINATION LIGHT	1	
.NOTE: Same time for two units		4	33705-KW7-900	RUBBER A, TAILLIGHT MOUNTING	3	
9 BULB, TAILLIGHT.....	0.1	5	33710-KVR-601	BASE COMP.	1	
		6	34905-KAN-W01	BULB, WINKER (12V 10W)	2	
		7	34906-GB6-921	BULB, TAILLIGHT (12V 18/5W) (STANLEY)	1	
		8	90677-KAN-T00	NUT, CLIP, 5MM	2	
		9	93901-24480	SCREW, TAPPING, 4X16	4	
		10	94103-06000	WASHER, PLAIN, 6MM	2	
		11	95701-06012-00	BOLT, FLANGE, 6X12	2	

# F - 26

## Battery/ Luggage Box



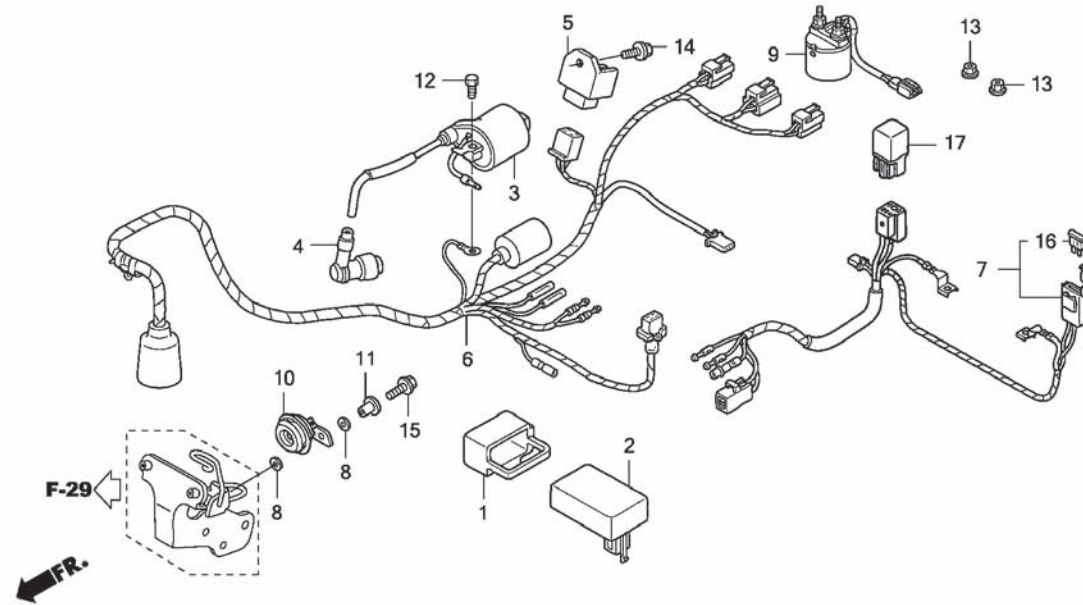
KTLIF2700A

3

Service item	F.R.T.	No.	Part Number	Description	QTY	Notes
1 BATTERY.....	0.2	1	31500-KPH-881	BATTERY ASSY. (GTZ5S) (GS)	1	
4 BOX, LUGGAGE.....	0.7	3	50381-KVR-600	COVER, BATTERY	1	
		4	81250-KVR-600	BOX COMP., LUGGAGE	1	
		5	81253-KPH-900	RUBBER, LUGGAGE BOX MOUNTING	4	
		6	81255-KTL-690	CUSHION, BATTERY	1	
		7	83642-171-000	BAG, OWNERS MANUAL	1	
		8	90502-KPH-900	COLLAR, 6.2X20	4	
		9	90634-KPG-900	CLIP, BATTERY COVER	1	
		10	96001-06030-00	BOLT, FLANGE, 6X30	4	
		11	98200-31000	FUSE, BLADE (10A)	1	

# F - 27

## Wire Harness

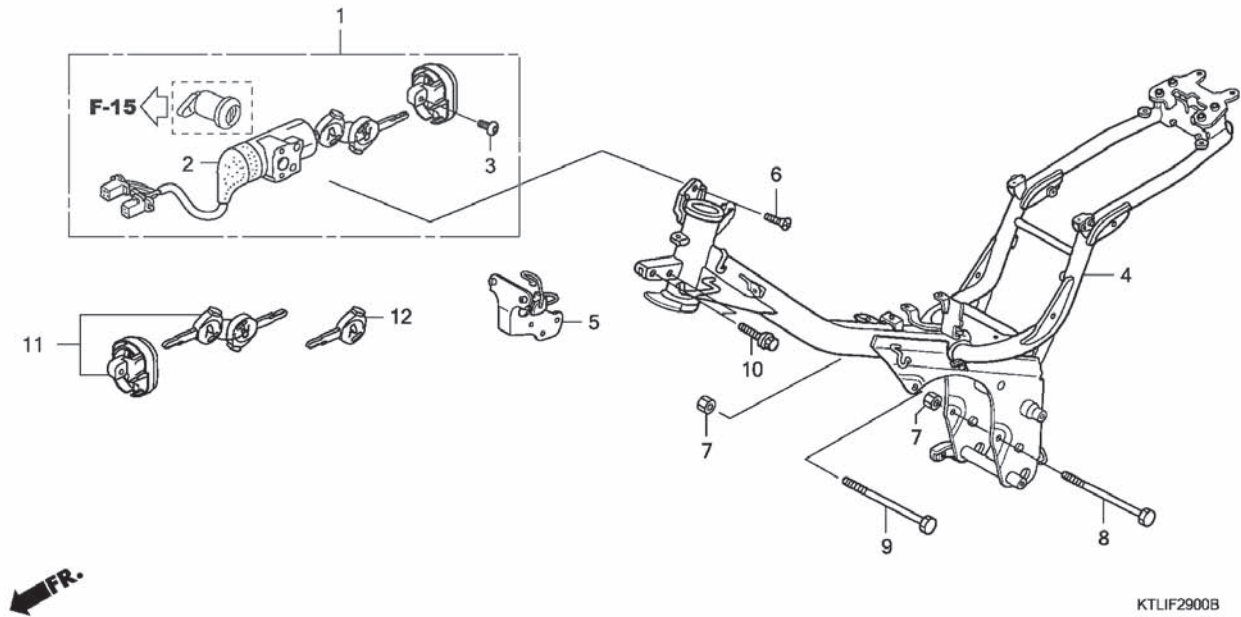


KTLIF2800A

Service item	F.R.T.	No.	Part Number	Description	QTY	Notes
2 IGNITION CONTROL MODULE.....	0.6	1	30401-KTL-690	CUSHION, C.D.I. UNIT	1	
3 COIL, IGNITION.....	0.6	2	30410-GN5-832	C.D.I. UNIT	1	
5 RECTIFIER, REGULATE.....	0.6	3	30500-KTL-741	COIL ASSY., IGNITION	1	
6 HARNESS, WIRE.....	1.2	4	30700-KPH-881	CAP ASSY., NOISE SUPPRESSOR	1	
7 SUB HARNESS, BATTERY.....	0.6	5	31600-KRS-971	RECTIFIER COMP., REGULATE	1	
9 SWITCH, STARTER MAGNETIC.....	0.3	6	32100-KVR-600	HARNESS, WIRE	1	
10 HORN(S).....	0.2	7	32103-KVR-600	SUB HARNESS, BATTERY	1	
18 RELAY, STARTER.....	0.3	8	33714-KL3-620	RUBBER, TAILLIGHT BRACKET	2	
		9	35850-GBG-910	SWITCH ASSY., STARTER MAGNETIC	1	
		10	38110-KVR-601	HORN COMP.(HIGH)	1	
		11	38117-KPH-880	COLLAR, HORN SETTING	1	
		12	93301-05016-0A	BOLT, HEX., 5X16	2	
		13	94050-06000	NUT, FLANGE, 6MM	2	
		14	95701-06014-00	BOLT, FLANGE, 6X14	1	
		15	95701-06020-00	BOLT, FLANGE, 6X20	1	
		16	98200-31000	FUSE, BLADE (10A)	1	
		17	38501-KVB-901	RELAY COMP., STARTER	1	

# F - 28

## Frame Body

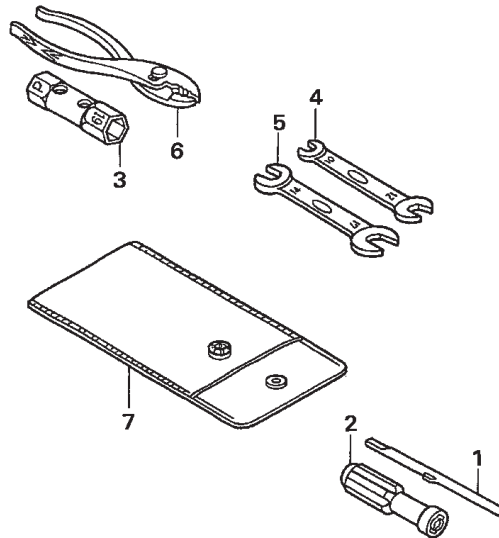


3

Service item	F.R.T.	No.	Part Number	Description	QTY	Notes
1 KEY SET.....	1.1	1	35010-KTL-N10	KEY SET	1	
2 SWITCH, COMBINATION & LOCK.....	0.7	2	35101-KTL-N10	SWITCH SET, COMBINATION & LOCK	1	
4 BODY, FRAME.....	5.0	3	90106-KPH-690	BOLT, SOCKET, 6X10	1	
.INCLUDES: Engine removal and installation		4	50100-KVR-600	BODY COMP., FRAME	1	
5 STAY, FRONT COVER.....	0.3	5	6422A-KVR-600	STAY, FR. TOP COVER	1	
12 KEY, SHUTTER.....	0.7	6	90164-028-000	SCREW, U-LOCK FLAT, 6X12	2	
.EXCLUDES: Key cutting		7	94030-08000	NUT, HEX., 8MM	2	
		8	95301-08100-00	BOLT, HEX., 8X100	1	
		9	95301-08110-08	BOLT, HEX., 8X110	1	
		10	95701-08032-00	BOLT, FLANGE, 8X32	2	
		11	35011-KVB-900	SHUTTER SET, KEY	1	
		12	35121-KVB-900	KEY, BLANK (90KEYTOP2REPODER)	1	

# F - 29

## Tools

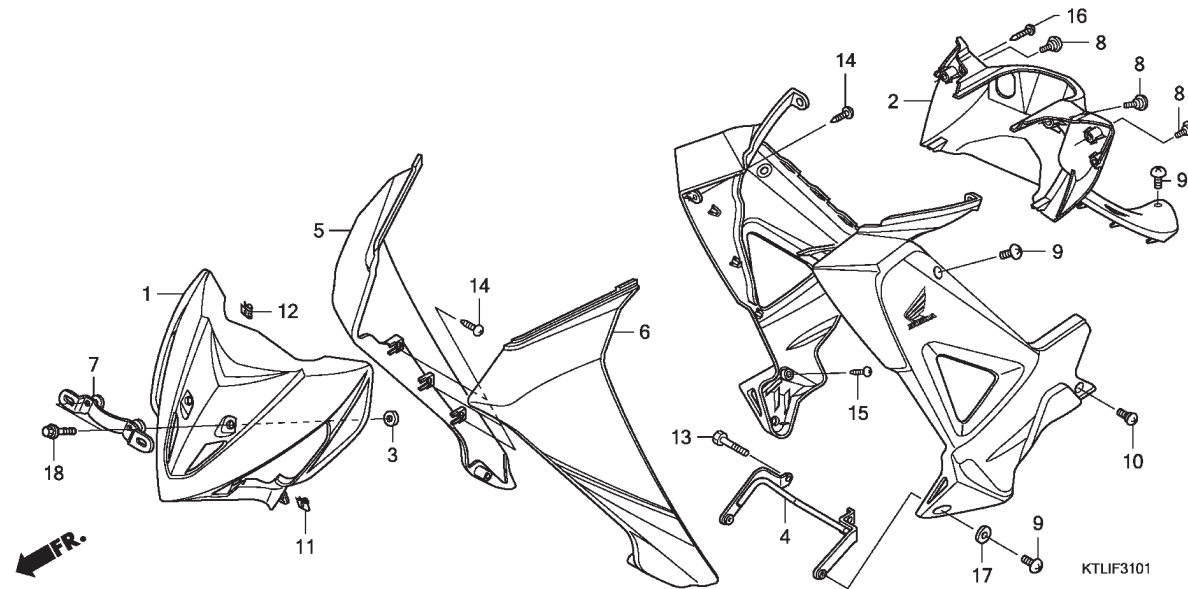


KTLI-F3000

Service item	F.R.T.	No.	Part Number	Description	QTY	Notes
NOT INFORMATION	-	1	89102-538-000	SHAFT, SCREW DRIVER	1	
		2	89103-538-000	GRIP	1	
		3	89216-GBG-770	WRENCH, SPARK PLUG	1	
		4	99001-10120	SPANNER, 10X12	1	
		5	99001-14170	SPANNER, 14X17	1	
		6	99002-13500	PLIERS, 135	1	
		7	99008-01600	BAG, TOOL, 160MM	1	

# F - 30

## Main Pipe Cover / Leg Shield

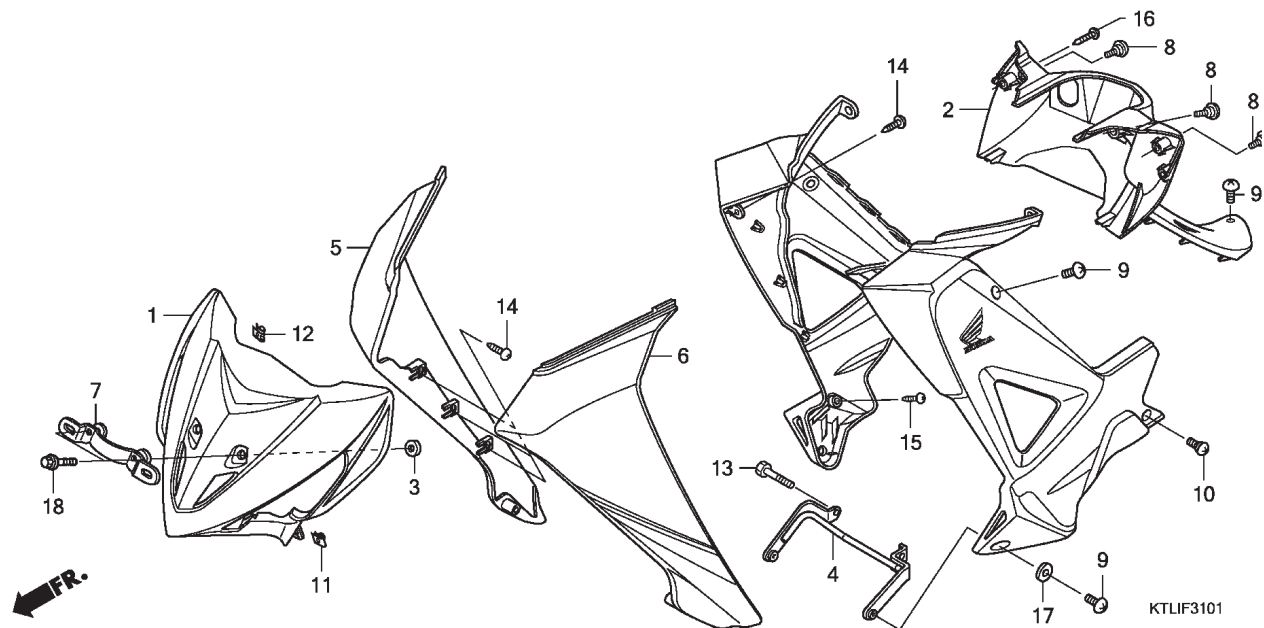


3

Service item	F.R.T.	No.	Part Number	Description	QTY	Notes	
1	COVER, FRONT CENTER.....	0.3	1	64500-KVR-600PEO	COVER, FR TOP, YR-243P ..... MARS ORANGE	1	
2	COVER, MAIN PIPE UPPER.....	0.2		64500-KVR-600VSM	COVER, FR TOP, NH-177M .... ROYAL SILVER	(1)	
5	LEGSHIELD :RIGHT.....	0.3		64500-KVR-600ABM	COVER, FR TOP, B-201M ..... ACTIVE BLUE	(1)	
	LEGSHIELD :BOTH.....	0.4		64500-KVR-600FMV	COVER, FR TOP, R-258 ..... WINNING RED	(1)	
				64500-KVR-600DSM	COVER, FR TOP, NH-A30M .... DIGITAL SILVER	(1)	
6	LEGSHIELD :LEFT.....	0.3		64500-KVR-600CGR	COVER, FR TOP, R-101C ..... GLORY RED	(1)	
	LEGSHIELD :BOTH.....	0.4		64500-KVR-600PFY	COVER, FR TOP, Y-163P..... FLASH YELLOW	(1)	
				64500-KVR-600SBM	COVER, FR TOP, B-195M ..... SPORTY BLUE	(1)	
				64500-KVR-600FMX	COVER, FR TOP, NH-341P ..... SONIC WHITE	(1)	
			2	64320-KVR-600	COVER, MAIN PIPE	1	
			3	64510-KEV-900	CUSHION, FR. TOP COVER	1	
			4	64511-KVR-600	STAY, MAIN PIPE SIDE	1	
			5	64430-KVR-600PEO	SHIELD, R LEG, YR-243P ..... MARS ORANGE	1	
				64430-KVR-600VSM	SHIELD, R LEG, NH-177M .... ROYAL SILVER	(1)	
				64430-KVR-600ABM	SHIELD, R LEG, B-201M ..... ACTIVE BLUE	(1)	
				64430-KVR-600FMV	SHIELD, R LEG, R-258 ..... WINNING RED	(1)	
				64430-KVR-600DSM	SHIELD, R LEG, NH-A30M .... DIGITAL SILVER	(1)	
				64430-KVR-600CGR	SHIELD, R LEG, R-101C ..... GLORY RED	(1)	
				64430-KVR-600PFY	SHIELD, R LEG, Y-163P..... FLASH YELLOW	(1)	
				64430-KVR-600SBM	SHIELD, R LEG, B-195M ..... SPORTY BLUE	(1)	
				64430-KVR-600FMX	SHIELD, R LEG, NH-341P ..... SONIC WHITE	(1)	

# F - 30

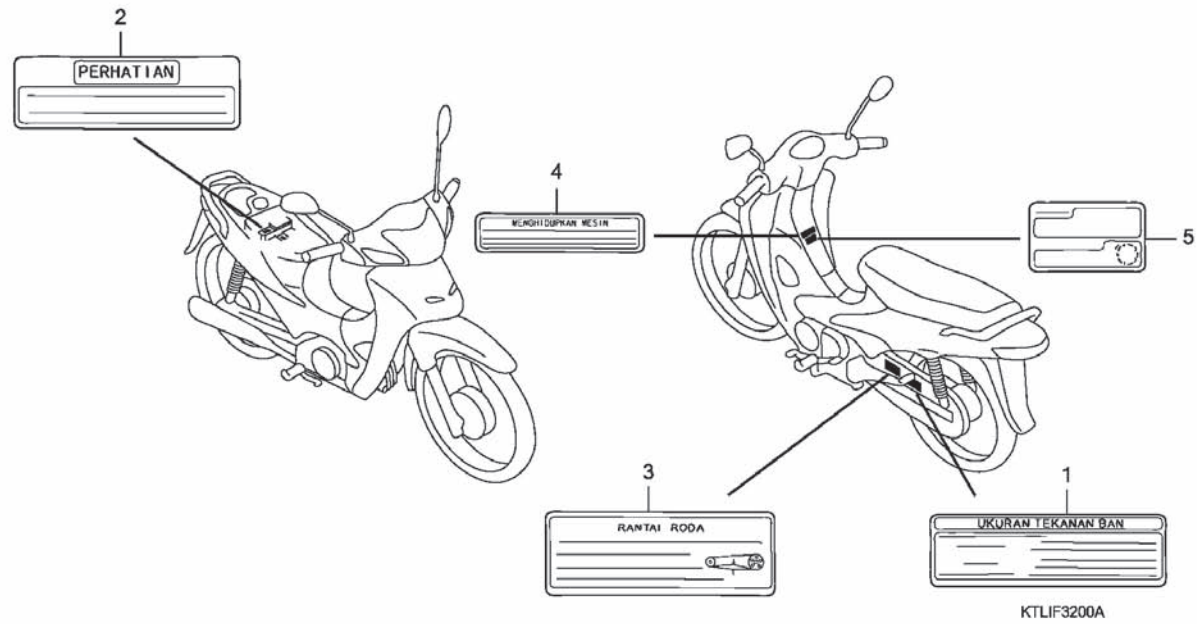
## Main Pipe Cover / Leg Shield



Service item	F.R.T.	No.	Part Number	Description	QTY	Notes
		6	64440-KVR-600PEO	SHIELD, L LEG, YR-243P ..... MARS ORANGE	1	
			64440-KVR-600VSM	SHIELD, L LEG, NH-177M .... ROYAL SILVER	(1)	
			64440-KVR-600ABM	SHIELD, L LEG, B-201M ..... ACTIVE BLUE	(1)	
			64440-KVR-600FMV	SHIELD, L LEG, R-258 ..... WINNING RED	(1)	
			64440-KVR-600DSM	SHIELD, L LEG, NH-A30M .... DIGITAL SILVER	(1)	
			64440-KVR-600CGR	SHIELD, L LEG, R-101C ..... GLORY RED	(1)	
			64440-KVR-600PFY	SHIELD, L LEG, Y-163P..... FLASH YELLOW	(1)	
			64440-KVR-600SBM	SHIELD, L LEG, B-195M ..... SPORTY BLUE	(1)	
			64440-KVR-600FMX	SHIELD, L LEG, NH-341P ..... SONIC WHITE	(1)	
		7	81110-KTM-850	BRACKET, FR. NUMBER PLATE	1	
		8	90104-KPH-900	SCREW, SPECIAL, 5MM	3	
		9	90107-KGH-600	SCREW, 6X12	5	
		10	90115-KW7-900	SCREW, VISOR SPECIAL SETTING	2	
		11	90302-SA4-003	NUT, SPRING, 4MM	2	
		12	90677-KAN-T00	NUT, CLIP, 5MM	2	
		13	92101-06020-0A	BOLT, HEX., 6X20	2	
		14	93903-25210	SCREW, TAPPING, 5X12	8	
		15	93903-34380	SCREW, TAPPING, 4X12	2	
		16	93903-34480	SCREW, TAPPING, 4X16	2	
		17	94103-06700	WASHER, PLAIN, 6MM	2	
		18	95701-06032-00	BOLT, FLANGE, 6X32	2	

PC REVO 03-07

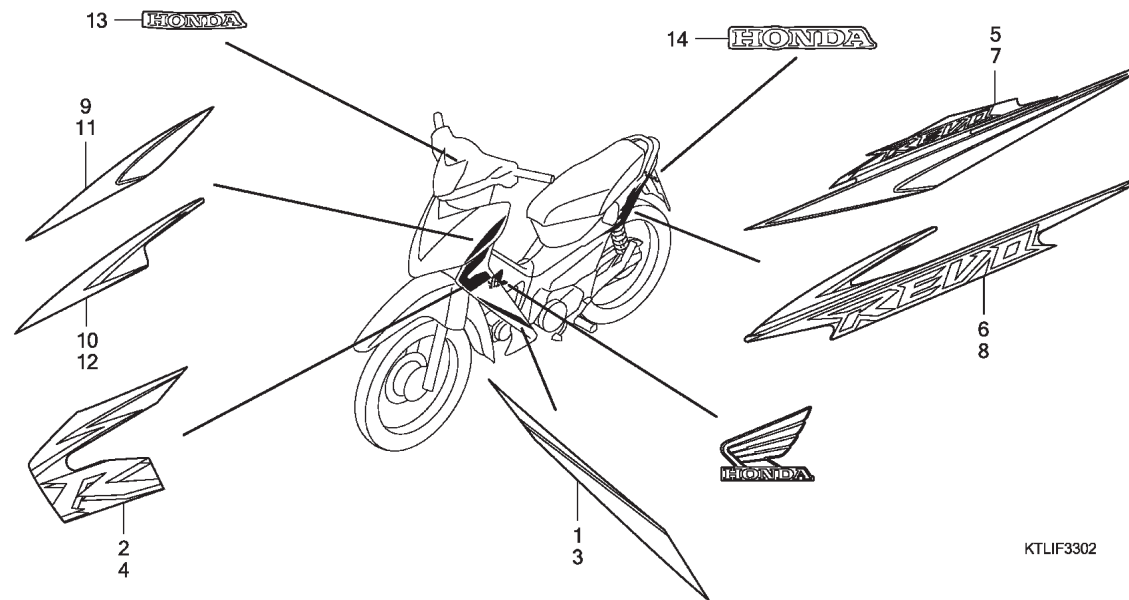
**F - 31**  
**Caution Label**



Service item	F.R.T.	No.	Part Number	Description	QTY	Notes
NOT INFORMATION	-	1	87505-KTM-850	LABEL, TIRE	1	
		2	87506-KPH-880	MARK, BATTERY CAUTION	1	
		3	87507-KTL-690	LABEL, DRIVE CHAIN	1	
		4	87513-KPH-880ZB	LABEL, ENGINE STARTER *TWHITE* WHITE	1	
		5	87560-KPH-880ZA	MARK, DRIVE CAUTION *TWHITE* WHITE	1	

# F - 32

## Mark / Stripe



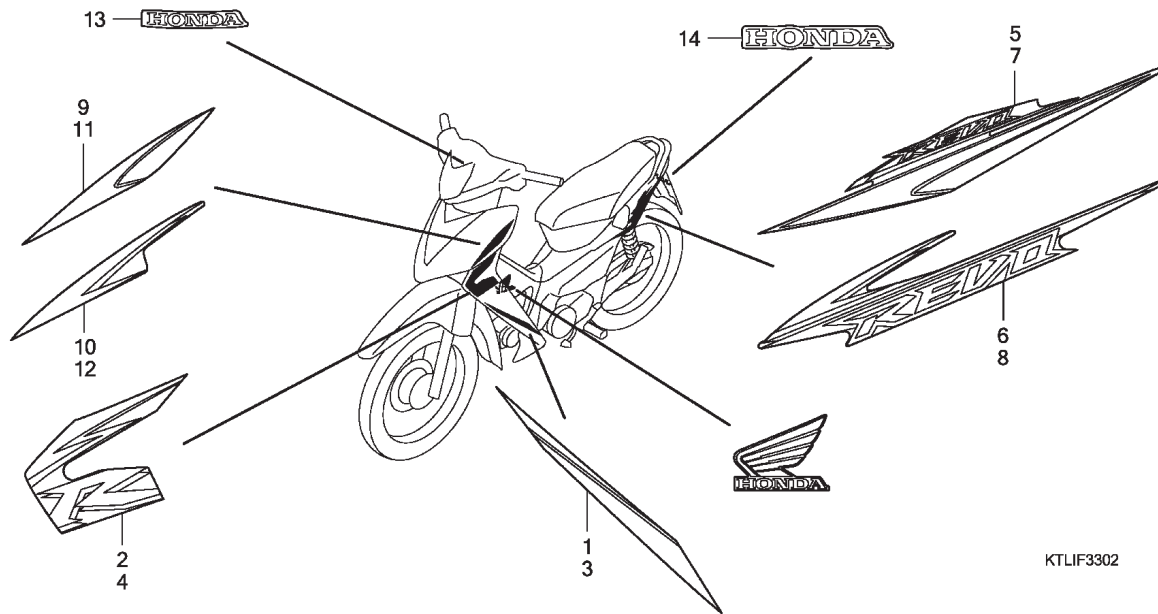
KTLIF3302

Service item	F.R.T.	No.	Part Number	Description	QTY	Notes
NOT INFORMATION	-	1	87101-KVR-610ZA	STRIPE, R. LEG SHIELD *TYPE1*	1	
			87101-KVR-610ZB	*TYPE2*	1	
			87101-KVR-610ZC	*TYPE3*	1	
			87101-KVR-610ZD	*TYPE4*	1	
			87101-KVR-610ZE	*TYPE5*	1	
		2	87101-KVR-620ZA	STRIPE, R. LEG SHIELD *TYPE1*	1	
			87101-KVR-620ZB	*TYPE2*	1	
			87101-KVR-620ZC	*TYPE3*	1	
			87101-KVR-620ZD	*TYPE4*	1	
			87101-KVR-620ZE	*TYPE5*	1	
		3	87102-KVR-610ZA	STRIPE, L. LEG SHIELD *TYPE1*	1	
			87102-KVR-610ZB	*TYPE2*	1	
			87102-KVR-610ZC	*TYPE3*	1	
			87102-KVR-610ZD	*TYPE4*	1	
			87102-KVR-610ZE	*TYPE5*	1	
		4	87102-KVR-620ZA	STRIPE, L. LEG SHIELD *TYPE1*	1	
			87102-KVR-620ZB	*TYPE2*	1	
			87102-KVR-620ZC	*TYPE3*	1	
			87102-KVR-620ZD	*TYPE4*	1	
			87102-KVR-620ZE	*TYPE5*	1	
5	87107-KVR-610ZA	STRIPE, R. BODY COVER *TYPE1*	1			
	87107-KVR-610ZB	*TYPE2*	1			
	87107-KVR-610ZC	*TYPE3*	1			
	87107-KVR-610ZD	*TYPE4*	1			
	87107-KVR-610ZE	*TYPE5*	1			

PC REVO 03-07

# F - 32

## Mark / Stripe



KTLIF3302

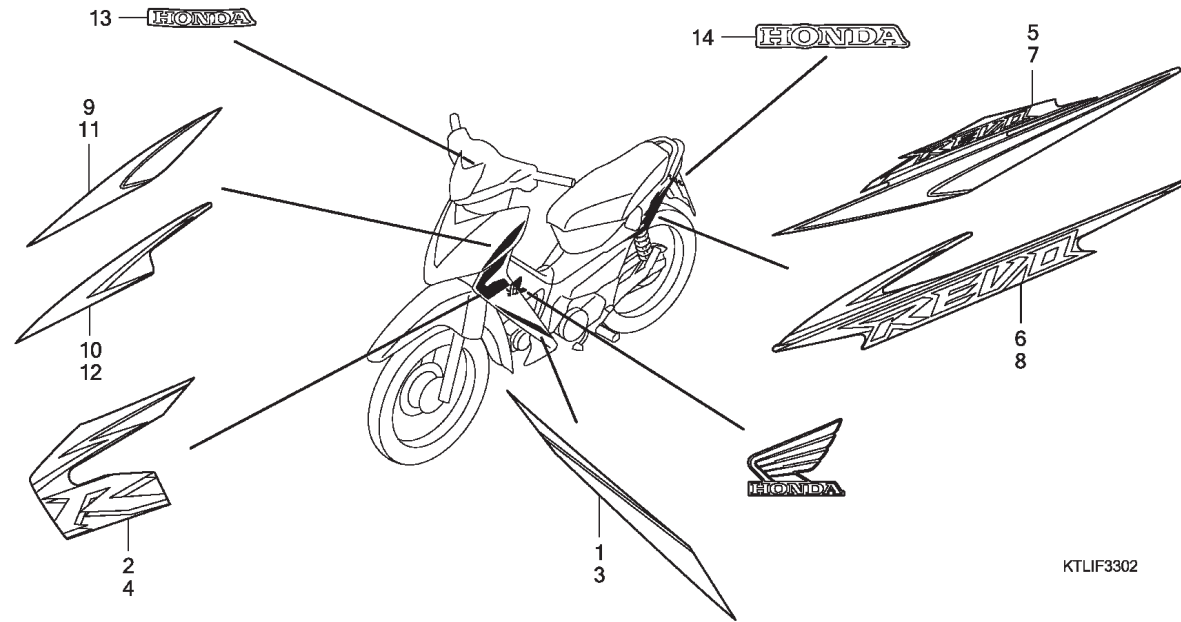
3

Service item	F.R.T.	No.	Part Number	Description	QTY	Notes
		6	87107-KVR-620ZA	STRIPE, R. BODY COVER *TYPE1*	1	
			87107-KVR-620ZB	*TYPE2*	1	
			87107-KVR-620ZC	*TYPE3*	1	
			87107-KVR-620ZD	*TYPE4*	1	
			87107-KVR-620ZE	*TYPE5*	1	
		7	87108-KVR-610ZA	STRIPE, L. BODY COVER *TYPE1*	1	
			87108-KVR-610ZB	*TYPE2*	1	
			87108-KVR-610ZC	*TYPE3*	1	
			87108-KVR-610ZD	*TYPE4*	1	
		8	87108-KVR-620ZA	STRIPE, L. BODY COVER *TYPE1*	1	
			87108-KVR-620ZB	*TYPE2*	1	
			87108-KVR-620ZC	*TYPE3*	1	
			87108-KVR-620ZD	*TYPE4*	1	
			87108-KVR-620ZE	*TYPE5*	1	
		9	87111-KVR-610ZA	STRIPE, R. FR. TOP COVER *TYPE1*	1	
			87111-KVR-610ZB	*TYPE2*	1	
			87111-KVR-610ZC	*TYPE3*	1	
			87111-KVR-610ZD	*TYPE4*	1	
		10	87111-KVR-620ZA	STRIPE, R. FR. TOP COVER *TYPE1*	1	
			87111-KVR-620ZB	*TYPE2*	1	
			87111-KVR-620ZC	*TYPE3*	1	
			87111-KVR-620ZD	*TYPE4*	1	
			87111-KVR-620ZE	*TYPE5*	1	

PC REVO 03-07

# F - 32

## Mark / Stripe



KTLIF3302

Service item	F.R.T.	No.	Part Number	Description	QTY	Notes
		11	87112-KVR-610ZA	STRIPE, L. FR. TOP COVER *TYPE1*	1	
			87112-KVR-610ZB	*TYPE2*	1	
			87112-KVR-610ZC	*TYPE3*	1	
			87112-KVR-610ZD	*TYPE4*	1	
		12	87112-KVR-620ZA	STRIPE, L. FR. TOP COVER *TYPE1*	1	
			87112-KVR-620ZB	*TYPE2*	1	
			87112-KVR-620ZC	*TYPE3*	1	
			87112-KVR-620ZD	*TYPE4*	1	
			87112-KVR-620ZE	*TYPE5*	1	
		13	87120-KVR-610ZA	MARK, HONDA (60MM) *TYPE1*	1	
			87120-KVR-610ZB	*TYPE2*	1	
			87120-KVR-610ZC	*TYPE3*	1	
			87120-KVR-610ZD	*TYPE4*	1	
			87120-KVR-610ZE	*TYPE5*	1	
			87120-KVR-610ZF	*TYPE6*	1	
			87120-KVR-610ZG	*TYPE7*	1	
			87120-KVR-610ZH	*TYPE8*	1	
			87120-KVR-610ZJ	*TYPE9*	1	
		14	87140-KVR-610ZA	MARK, HONDA (70MM) *TYPE1*	1	

PC REVO 03-07

## I N D E X S   P A R T   N U M B E R

Part Number	Block No.								
<b>(06000)</b>		13013-KFL-851	E15	15332-GF6-000	E9	17234-KCW-871	F16	23123-KFL-850	E7
06381-KFM-900	E15	13013-KFL-852	E15	15384-178-000	E9	17235-KPH-700	F16	23124-GCE-900	E7
06410-KFL-850	F12-1	13014-KFL-851	E15	15421-035-010	E9	17253-KTL-740	F16	23125-GN5-910	E7
06430-KPH-900	F11	13014-KFL-852	E15	15431-HF7-010	E7	17256-053-010	F16	23126-GCE-900	E7
06451-GE2-405	F9	13015-KFL-851	E15	15439-HF7-000	E7	17510-KTL-690	F13	23211-KFM-902	E16
06455-KW6-843	F9	13015-KFL-852	E15	15651-GN5-640	E6	17620-GA7-023	F13	23217-GN5-910	E8
06530-GBG-B20	F6	13101-KFV-660	E15	15661-GN5-910	E8	17631-096-701	F13	23221-KFL-860	E16
06531-GBG-B20	F6	13102-KFV-660	E15	15761-KTL-690	E14	17631-KTL-850	F13	23421-KEV-901	E16
<b>(11000)</b>		13103-KFV-660	E15	<b>(16000)</b>		17640-KTM-880	E2	23422-GB4-770	E16
11100-GB6-911	E14	13104-KFV-660	E15	16010-KRS-601	E19	17910-KVR-600	F3	23431-KEV-911	E16
11191-KFM-900	E14	13105-KFV-660	E15	16012-KTL-851	E19	17950-KVR-600	F3	23441-KEV-901	E16
11200-KFM-900	E14	13111-087-000	E15	16013-KEV-900	E19	17961-KFM-900	F3	23451-KFL-852	E16
11321-179-710	E12	13115-GN5-910	E15	16014-KTL-741	E19	17962-KTM-850	F3	23461-GK4-763	E16
11330-KVR-600	E6	13310-KTL-740	E15	16015-KTL-741	E19	<b>(18000)</b>		23471-KEV-750	E16
11330-KVR-620	E6	13321-KTL-740	E15	16016-KTL-691	E19	18291-HB2-900	F17	23481-GB4-771	E16
11341-KVR-600	E10	<b>(14000)</b>		16022-KFM-901	E19	18350-KVR-600	F17	23801-GF6-002	E16
11341-KVR-620	E10	14100-KFM-900	E3	16028-KFM-901	E19	18355-KVR-600	F17	23802-GN5-910	E16
11361-KVR-620	E10	14150-GN5-911	E3	16037-KRS-601	E19	18421-KBA-900	F19	23911-GB4-770	E16
11394-KFL-850	E6	14311-KFL-850	E15	16040-KEV-900	E19	18422-KPH-900	F19	<b>(24000)</b>	
11395-GBJ-730	E10	14321-KFM-900	E4	16041-GB5-D30	E19	<b>(22000)</b>		24211-KFM-900	E17
<b>(12000)</b>		14401-KFM-900	E4	16048-KPH-901	E19	22110-KFL-D00	E8	24261-121-742	E17
12100-KFM-900	E5	14431-GN5-911	E3	16075-GHB-640	E19	22121-KFM-900	E8	24263-028-000	E17
12191-KFL-850	E5	14451-035-000	E3	16075-GHB-B40	E19	22201-166-001	E8	24301-KFL-851	E17
12195-KFL-850	E5	14500-035-020	E4	16100-KVR-601	E19	22311-KN4-680	E8	24305-GB4-770	E16
12196-KFM-900	E5	14502-086-000	E4	16118-KTL-741	E19	22350-115-020	E8	24306-GB4-770	E16
12200-KFL-900	E2	14531-035-000	E4	16148-141-881	E19	22361-KFM-900	E8	24320-KFL-850	E17
12209-GB4-681	E3	14541-GB4-681	E4	16155-KRS-861	E19	22401-KEV-900	E8	24411-GB4-771	E17
12211-KFM-900	E2	14550-GB0-911	E4	16163-GBG-960	E19	22535-KFL-D00	E7	24421-200-000	E17
12237-KFL-305	E2	14566-086-030	E4	16165-KTL-741	E19	22606-GN5-910	E7	24430-GB4-772	E17
12245-KFL-305	E2	14610-086-010	E4	16175-GB0-911	E19	22610-KFL-850	E7	24435-GB4-772	E17
12251-KFL-850	E2	14615-KFL-850	E4	16176-GB0-911	E19	22630-GB2-000	E7	24601-GN5-902	E17
12301-GB6-910	E1	14670-035-030	E4	16199-428-771	E19	22641-KFL-D00	E7	24630-GN5-942	E17
12331-KFL-850	E1	14675-178-000	E4	16199-KTL-741	E19	22642-KFL-850	E7	24641-041-000	E17
12341-KFL-850	E1	14711-KFM-900	E3	16201-KCW-851	E2	22643-KFL-D00	E7	24651-041-000	E17
12361-035-000	E1	14721-GF6-010	E3	16211-KFL-850	E2	22644-KFL-851	E7	24652-035-000	E17
12391-GW8-680	E1	14751-GN5-911	E3	16236-KFV-M20	E14	22660-KFM-900	E7	24701-KRS-690	F18
12394-KFL-850	E1	14761-GN5-911	E3	16910-KFM-902	F13	22804-GB2-000	E7	<b>(28000)</b>	
12395-KFL-850	E1	14771-GB4-680	E3	16951-KPW-901	E19	22810-KTL-740	E6	28101-GB4-701	E12
<b>(13000)</b>		14775-KFM-900	E3	16963-KPW-901	E19	22823-KFL-850	E6	28101-GB4-702	E12
13000-KTL-740	E15	14776-KFM-900	E3	<b>(17000)</b>		22840-KFL-850	E6	28102-GB4-700	E12
13011-KFL-851	E15	14781-MA6-000	E3	17111-KTL-850	E2	22846-GN5-910	E6	28103-GB4-700	E12
13011-KFL-852	E15	<b>(15000)</b>		17210-KPH-900	F16	<b>(23000)</b>		28110-KEV-900	E12
13012-KFL-851	E15	15100-GBG-932	E9	17213-KPH-900	F16	23112-GCE-900	E8	28117-KFL-850	E12
13012-KFL-852	E15	15119-178-000	E9	17225-KPH-880	F16	23120-KFM-900	E7	28120-179-710	E12
13012-KFL-852	E15	15331-GF6-000	E9	17227-HC0-000	F16	23122-KFM-900	E7	28120-KTL-691	E12

## I N D E X S P A R T N U M B E R

Part Number	Block No.						
28125-179-710	E12	33700-KVR-601	F25	38301-GBG-911	F2	44650-KTL-700ZA	F10
28126-253-030	E12	33701-KVR-601	F25	38306-KK4-000	F2	44650-KVR-620ZB	F10-1
28128-179-710	E12	33702-KVR-601	F25	38501-KVB-901	F27	44680-166-000	F10-1
28211-178-000	E18	33705-KW7-900	F25	<b>(40000)</b>		44701-KPH-880	F10
28221-178-000	E18	33710-KVR-601	F25	40510-KTL-690	F21	44711-KTM-851	F10
28251-KEV-900	E18	33714-KL3-620	F27	40530-KTL-690	F21	44713-KTM-850	F10
28262-041-731	E18	<b>(34000)</b>		40531-205-013	F21	44800-KPH-651	F10
28271-121-690	E18	34901-KPH-881	F1	40543-KEV-900	F12	44806-KGH-901	F10
28281-035-003	E18	34905-KAN-W01	F24	<b>(41000)</b>		44809-KFM-900	F10
28300-KVR-600	F18	34906-GB6-921	F25	41201-KTL-691	F12-1	44830-KTM-880	F2
<b>(30000)</b>		34908-GA7-701	F2	41201-KTL-700	F12	44831-KTM-880	F2
30401-KTL-690	F27	34908-KVE-900	F2	41201-KVR-600	F12-1	<b>(45000)</b>	
30410-GN5-832	F27	34908-MB9-871	F2	<b>(42000)</b>		45107-MN5-006	F9
30500-KTL-741	F27	34909-KVR-600	F2	42301-KPG-900	F11	45108-ML4-006	F9
30700-KPH-881	F27	<b>(35000)</b>		42303-KAN-T40	F12	45126-KTM-851	F4
<b>(31000)</b>		35010-KTL-N10	F28	42304-KFM-900	F12	45131-GZ0-006	F9
31110-KFV-841	E11	35011-KVB-900	F28	42313-GBG-B20	F11	45132-166-016	F9
31120-KTL-691	E11	35101-KTL-N10	F28	42615-KPH-880	F12	45133-028-000	F11
31141-141-860	E11	35121-KVB-900	F28	42620-KFL-850	F12	45133-MA3-006	F9
31200-KTL-691	E13	35150-KPH-880	F5	42635-KPH-900ZB	F12	45134-250-000	F11
31201-187-701	E13	35160-KPH-881	F5	42650-KPH-880ZB	F12	45145-KFM-900	F11
31202-GB2-700	E13	35170-KPH-651	F5	42650-KVR-620ZB	F12-1	45156-KTL-750	F4
31204-187-701	E13	35180-KPH-881	F5	42653-001-004	F12	45157-KAN-850	F4
31205-GB4-701	E13	35200-KPH-901	F5	42653-001-004	F12-1	45203-MG3-016	F9
31208-GB4-701	E13	35340-MA5-671	F4	42701-383-701	F12	45215-KA3-732	F9
31211-GB4-701	E13	35350-KPH-B31	F18	42711-KTM-850	F12	45216-166-006	F9
31213-GB4-701	E13	35357-KCC-900	F18	42711-KTM-851	F12-1	45250-GT4-305	F9
31213-GB4-701	E13	35759-KTL-691	E10	42712-GBG-881	F10	45250-KTM-851	F9
31500-KPH-881	F26	35850-GBG-910	F27	42712-KPH-881	F10	45251-KPH-881	F10-1
31600-KRS-971	F27	<b>(37000)</b>		42712-KVR-960	F12-1	45251-KTM-852	F10-1
<b>(32000)</b>		37010-KTL-740	F13	42712-KVR-960	F12	45251-KTM-N01	F10
32100-KVR-600	F27	37200-KVR-601	F2	42713-KTM-850	F12	45251-KTM-N02	F10
32103-KVR-600	F27	37210-KVR-601	F2	<b>(43000)</b>		45290-KEV-651	F9
32410-KTL-691	E13	37211-KVR-601	F2	43141-KTM-850	F11	45465-KTL-740	F7
32961-KFL-850	E10	37212-KVR-601	F2	43352-568-003	F9	45504-410-003	F4
<b>(33000)</b>		37213-KVR-601	F2	43353-461-771	F9	45510-KPH-881	F4
33110-KVR-601	F1	37224-KVR-601	F2	43410-KPH-900	F11	45512-MA6-006	F4
33118-KTL-741	F1	37302-KVR-601	F2	43431-KPH-700	F21	45513-GW0-911	F4
33130-KVR-601	F1	37305-KE5-008	F2	43434-ME1-670	F11	45517-GW0-751	F4
33402-KVR-601	F24	37801-GA7-700	F13	43451-KTL-690	F18	45520-GW0-911	F4
33404-KVR-601	F24	37802-KTL-740	F13	<b>(44000)</b>		45521-GW0-911	F4
33410-KVR-601	F24	<b>(38000)</b>		44301-KPH-900	F10	45530-471-831	F4
33452-KVR-601	F24	38110-KVR-601	F27	44311-KPH-900	F10	<b>(46000)</b>	
33460-KVR-601	F24	38117-KPH-880	F27	44620-KPH-650	F10	46500-KTL-740	F18
				44635-KPH-650ZB	F10	46513-KBP-900	F18
						<b>(50000)</b>	
						50100-KVR-600	F28
						50301-KPH-720	F6
						50302-KPH-720	F6
						50306-GN5-900	F6
						50381-KVR-600	F26
						50400-KVR-600	F14
						50500-KTM-850	F20
						50512-KPH-900	F20
						50523-KPH-900	F20
						50524-397-000	F20
						50530-KTM-850	F20
						50605-KVR-600	F19
						50606-KVR-600	F19
						50610-KTL-740	F19
						50661-GN8-920	F19
						50705-KVR-600	F19
						50706-KVR-600	F19
						50710-GN5-830	F19
						50711-GN5-730	F19
						50713-KRS-690	F19
						50714-KRS-690	F19
						<b>(51000)</b>	
						51400-KTL-N00	F8
						51401-KPH-971	F8
						51410-KTM-881	F8
						51412-GN5-901	F8
						51420-KTM-871	F8
						51425-GN5-901	F8
						51437-KGH-901	F8
						51454-KEV-881	F8
						51456-KPH-901	F8
						51466-065-901	F8
						51470-KPH-901	F8
						51490-KGH-901	F8
						51500-KTL-701	F8
						51500-KTL-N00	F8
						51520-KTL-701	F8
						51520-KTL-N00	F8
						<b>(52000)</b>	
						52170-KPH-720	F21
						52200-KTL-690ZA	F21
						52200-KTL-690ZC	F21
						52400-KTM-N31	F22
						52485-088-901	F22

## I N D E X S P A R T N U M B E R

Part Number	Block No.								
52485-GA7-003	F22	64300-KVR-610ZB	F30	64770-KVR-620ZA	F30	87108-KVR-610ZA	F32	90106-GN5-900	F5
52486-GA7-003	F22	64300-KVR-610ZC	F30	64770-KVR-620ZB	F30	87108-KVR-620ZA	F32	90106-KPH-690	F28
<b>(53000)</b>		64300-KVR-610ZD	F30	64770-KVR-620ZC	F30	87111-KVR-620ZA	F32	90107-KGH-600	F30
53100-KVR-600	F5	64300-KVR-620ZA	F30	64770-KVR-620ZD	F30	87112-KVR-610ZA	F32	90108-223-000	F20
53104-KPH-950	F5	64300-KVR-620ZB	F30	64770-KVR-620ZE	F30	87112-KVR-620ZA	F32	90108-KTL-740	F15
53105-KPH-950	F5	64300-KVR-620ZC	F30	<b>(72000)</b>		87120-KVR-610ZA	F32	90114-KGH-900	F4
53106-KR3-000	F5	64300-KVR-620ZD	F30	7240-KTL-N10	F14	87140-KVR-610ZA	F32	90115-KW7-900	F30
53108-KR3-770	F5	64300-KVR-620ZE	F30	<b>(75000)</b>		87505-KTM-850	F31	90116-KV3-701	F8
53140-KVR-600	F3	64320-KVR-600	F30	75581-GN8-920	F14	87506-KPH-880	F31	90116-ME9-000	F16
53166-KVR-600	F3	64325-KVR-600	F15	<b>(77000)</b>		87507-KTL-690	F31	90121-KTL-740	F21
53167-KFM-900	F3	64330-KVR-600	F15	77115-KPH-900	F14	87513-KPH-880ZB	F31	90128-KFM-900	F12
53175-KET-921	F4	64510-KEV-900	F30	77200-KVR-600	F14	87560-KPH-880ZA	F31	90128-KFM-900	F12-1
53175-KRS-690	F3	64511-KVR-600	F30	77201-KPH-900	F14	<b>(88000)</b>		90131-KPH-880	F9
53206-KVR-600	F5	64521-MN5-000	F5	77214-KPH-900	F14	88113-KET-900	F3	90145-KM3-751	F4
53211-KPH-720	F6	64600-KVR-610ZA	F15	77230-KVR-600	F14	88210-KVR-600ZA	F3	90164-028-000	F28
53212-KPH-720	F6	64600-KVR-610ZB	F15	77234-GN2-000	F14	88220-KVR-600ZA	F3	90191-KPP-900	F5
53214-GN5-900	F6	64600-KVR-610ZC	F15	77236-GW0-000	F14	<b>(89000)</b>		90201-GF6-010	E1
53216-GN5-830	F6	64600-KVR-610ZD	F15	<b>(80000)</b>		89102-538-000	F29	90206-001-000	E3
53219-KTL-690	F6	64600-KVR-620ZA	F15	80200-KVR-610ZA	F23	89103-538-000	F29	90207-KVR-600	F17
53220-GN5-900	F6	64600-KVR-620ZB	F15	<b>(81000)</b>		89216-GBG-770	F29	90231-087-010	E7
53250-KVR-610ZA	F5	64600-KVR-620ZC	F15	81110-KTM-850	F30	<b>(90000)</b>		90231-198-000	E8
53250-KVR-610ZB	F5	64600-KVR-620ZD	F15	81250-KVR-600	F26	90004-GHB-670	E2	90301-KGH-901	F11
53250-KVR-610ZC	F5	64600-KVR-620ZE	F15	81253-KPH-900	F26	90012-333-000	E3	90302-KBP-900	F11
53250-KVR-610ZD	F5	64650-KVR-610ZA	F15	81255-KTL-690	F26	90031-KFM-900	E14	90302-KBP-900	F12
53250-KVR-610ZE	F5	64650-KVR-610ZB	F15	81312-KPH-900	F7	90032-KFM-900	E14	90302-SA4-003	F30
53250-KVR-610ZF	F5	64650-KVR-610ZC	F15	<b>(83000)</b>		90033-041-020	E2	90304-KGH-901	F5
53250-KVR-610ZG	F5	64650-KVR-610ZD	F15	83510-KVR-600CGR	F15	90035-166-008	F2	90306-KGH-901	F12
53250-KVR-610ZH	F5	64650-KVR-620ZA	F15	83510-KVR-600DSM	F15	90050-KFL-850	E8	90306-KGH-901	F10
53250-KVR-610ZJ	F5	64650-KVR-620ZB	F15	83510-KVR-600PFW	F15	90071-171-010	E17	90306-KGH-901	F12-1
<b>(61000)</b>		64650-KVR-620ZC	F15	83510-KVR-600PFY	F15	90081-035-000	E4	90306-KGH-901	F10-1
61100-KVR-600ABM	F7	64650-KVR-620ZD	F15	83510-KVR-600PFY	F15	90081-KFL-850	E2	90309-357-000	F12
61100-KVR-600CGR	F7	64650-KVR-620ZE	F15	83510-KVR-600SBM	F15	90082-KFL-850	E5	90314-KVR-600	F3
61100-KVR-600DSM	F7	64750-KVR-610ZA	F30	83510-KVR-600SSM	F15	90083-KFL-850	E4	90401-GB2-000	E7
61100-KVR-600PEO	F7	64750-KVR-610ZB	F30	83510-KVR-600VSM	F15	90083-GB6-911	E4	90402-KFM-900	E8
61100-KVR-600PFW	F7	64750-KVR-610ZC	F30	83642-171-000	F26	90083-KFL-850	E7	90403-HA0-000	E8
61100-KVR-600PFY	F7	64750-KVR-610ZD	F30	<b>(84000)</b>		90084-GN5-640	E10	90407-259-000	E14
61100-KVR-600SBM	F7	64750-KVR-620ZA	F30	84601-HA7-670	F7	90085-413-781	E12	90410-HC4-000	E11
61100-KVR-600VSM	F7	64750-KVR-620ZB	F30	<b>(87000)</b>		90087-GN5-640	E10	90431-GN5-910	E7
61100-KVR-600WRD	F7	64750-KVR-620ZC	F30	87101-KVR-610ZA	F32	90101-GJ6-000	F1	90432-086-000	E7
61200-KTL-690	F7	64750-KVR-620ZD	F30	87101-KVR-620ZA	F32	90101-KY6-008	F2	90432-086-000	E8
<b>(64000)</b>		64750-KVR-620ZE	F30	87102-KVR-610ZA	F32	90102-KGH-900	F4	90433-KW7-900	E7
64221-KVR-600	F28	64770-KVR-610ZA	F30	87102-KVR-620ZA	F32	90103-KPH-720	F5	90441-035-000	E4
64300-KVR-610ZA	F30	64770-KVR-610ZB	F30	87107-KVR-610ZA	F32	90104-KPH-900	F30	90442-147-000	F3
		64770-KVR-610ZC	F30	87107-KVR-620ZA	F32	90105-KGH-900	F10	90442-GF6-010	E1
		64770-KVR-610ZD	F30	87107-KVR-610ZA	F32	90105-KGH-900	F10-1	90443-GF6-010	E1
				87107-KVR-620ZA	F32	90105-KPH-900	F14		



## INDEXS PART NUMBER

Part Number	Block No.								
90452-115-000	E18	91201-GB4-691	E12	93600-04012-1G	F4	<b>(95000)</b>		96001-06045-00	E2
90452-GB4-770	E16	91201-GB4-692	E12	93600-06016-0A	E12	95001-55040-40	F13	96001-06050-00	E10
90454-107-000	E18	91202-KFL-841	E6	93891-04016-07	F5	95002-02089	E19	96001-06060-00	E14
90455-GB2-000	E7	91203-GB5-761	E16	93891-04020-07	F5	95002-02100	F13	96001-06065-00	E6
90461-035-000	E16	91203-GB5-762	E16	93892-03012-18	E19	95002-02659	E19	96001-06070-00	E10
90461-357-000	E4	91208-KB4-671	E17	93892-04006-08	E13	95002-41300-08	F16	96001-06080-00	E6
90461-459-010	E16	91251-KPH-881	F12	93892-04010-18	E19	95002-50000	E14	96100-60010-00	E16
90461-GB4-770	E16	91251-KPH-901	F10	93892-04018-18	E19	95002-80000	F16	96100-62000-00	E8
90462-KFL-850	E8	91258-410-013	F10	93892-05010-18	E19	95014-71402	F20	96100-62010-00	E16
90464-GB2-701	E12	91258-KGH-902	F10	93892-05030-08	E13	95014-72102	F20	96100-62030-00	E16
90481-035-000	E4	91301-028-000	E10	93893-04012-17	F4	95014-73100	F18	96140-62010-10	F12
90485-040-000	E6	91301-035-003	E12	93901-24480	F25	95015-32001	F18	96140-62030-10	F12
90485-286-000	F23	91302-KEV-900	E1	93903-24310	F15	95015-42000	F18	96140-63010-10	F12
90501-KPH-690	F5	91303-001-000	E6	93903-25210	F30	95015-83000	F19	96150-62010-10	F10-1
90502-KPH-900	F26	91303-377-000	E10	93903-25310	F2	95301-08100-00	F28	96150-63010-10	F10-1
90503-KBP-900	F7	91304-GB1-900	E2	93903-25510	F16	95301-08110-08	F28	96220-30085	E17
90503-KEV-880	F21	91307-035-000	E6	93903-34380	F30	95701-06010-00	F21	96220-40100	E17
90505-425-000	F11	91308-GB4-701	E13	93903-34480	F30	95701-06012-00	F13	96700-06016-10	E17
90505-KPH-880	F5	91309-GB2-701	E13	93903-35280	F19	95701-06012-08	F23	<b>(97000)</b>	
90513-405-000	F21	91309-GES-003	E13	93911-14420	F24	95701-06014-00	F27	97280-31207-F0	F10
90544-283-000	F8	91317-171-003	E12	<b>(94000)</b>		95701-06018-00	E4	97282-41158-P0	F12
90545-300-000	F4	91352-671-003	F2	94001-06000-0S	F11	95701-06020-00	F27	97548-41157-P0	F12
90563-KEV-750	F21	91352-671-004	F2	94001-06070-0S	F14	95701-06022-07	F4	97550-31206-F0	F10
90601-001-000	E16	91356-GM0-003	F8	94001-08000-0S	F11	95701-06032-00	F30	<b>(98000)</b>	
90601-459-000	E16	91509-GE2-760	F15	94002-10000-0S	F20	95701-06035-00	F11	98056-56713	E1
90601-KAF-003	F18	91509-GE2-760	F5	94021-10000-0S	F22	95701-06110-00	E1	98056-56723	E1
90603-PX0-A00	E7	<b>(92000)</b>		94030-08000	F28	95701-08016-00	F17	98056-57713	E1
90605-166-720	E7	92101-06010-0A	E16	94031-10000	F21	95701-08020-00	F19	98056-57723	E1
90605-200-000	E18	92101-06020-0A	F30	94050-06000	F27	95701-08025-00	F19	98200-31000	F27
90634-KPG-900	F26	92101-06020-0A	F18	94050-08000	F17	95701-08032-00	F28	<b>(99000)</b>	
90651-MA5-671	F4	92101-06025-0A	F18	94050-10000	E11	95701-08045-00	F17	99001-10120	F29
90677-KAN-T00	F23	92800-12000	E14	94101-05000	F18	95801-10035-00	F22	99001-14170	F29
90701-KFM-900	E5	92811-10000	F11	94101-06000	F19	95801-10045-00	F6	99002-13500	F29
90702-KFM-900	E6	92812-10000	F21	94101-08000	F21	<b>(96000)</b>		99008-01600	F29
90703-HC4-000	E14	<b>(93000)</b>		94101-10000	F22	96001-06008-07	F17	99101-KRL-0720	E19
90741-003-010	E15	93301-05006-0H	E11	94103-05700	F3	96001-06010-00	E12	99103-KFM-0420	E19
<b>(91000)</b>		93301-05010-0H	E11	94103-06000	F25	96001-06014-00	F7		
91001-GF6-004	E15	93301-05016-0A	F27	94103-06700	F30	96001-06016-00	F21		
91005-GB2-701	E12	93500-05010-0A	E9	94103-08000	F17	96001-06020-00	E10		
91005-GB2-702	E12	93500-05010-0G	F3	94111-10000	F21	96001-06022-00	E11		
91007-GB6-911	E3	93500-05012-0G	F3	94201-16150	F19	96001-06025-00	F7		
91101-179-710	E12	93500-05020-0A	F16	94201-20150	F18	96001-06028-00	E10		
91101-GB2-000	E7	93500-05025-0G	F3	94201-30250	F20	96001-06030-00	F26		
91102-179-711	E12	93500-06016-0A	E9	94305-20062	E17	96001-06032-00	E10		
		93500-06022-0A	E9	94510-16000	E18	96001-06040-00	E6		

## INDEXS DESCRIPTION

Description	Block No.	Description	Block No.	Description	Block No.
<b>(A)</b>		BOLT, ADJUSTING	F1	BOLT, HEX., 6X25	F18
ADJUSTER, R. CHAIN	F12-1	BOLT, BODY COVER SETTING	F15	BOLT, HEX., 8X100	F28
ARM ASSY., KICK STARTER	F18	BOLT, BRAKE DISK, 8X24	F10	BOLT, HEX., 8X110	F28
ARM COMP., CAM CHAIN TENSIONER	E4	BOLT, CLUTCH ADJUSTING	E6	BOLT, KNOCK, 5MM	E4
ARM COMP., GEARSHIFT	E17	BOLT, DRAIN PLUG, 12MM	E14	BOLT, KNOCK, 6MM	E17
ARM COMP., SHIFT DRUM STOPPER	E17	BOLT, FLANGE, 10X35	F22	BOLT, OIL, 10X22 (SAGA)	F4
ARM, RR. BRAKE	F11	BOLT, FLANGE, 10X45	F6	BOLT, PIN	F9
ARM, RR. BRAKE STOPPER	F21	BOLT, FLANGE, 10X50	F5	BOLT, SEALING, 14MM	E4
ARM, VALVE ROCKER	E3	BOLT, FLANGE, 6MM	F16	BOLT, SEAT HINGE	F14
AXLE, FR. WHEEL	F10	BOLT, FLANGE, 6X10	F4	BOLT, SOCKET, 6MM	E12
AXLE, RR. WHEEL	F11	BOLT, FLANGE, 6X110	E1	BOLT, SOCKET, 6X10	F28
<b>(B)</b>		BOLT, FLANGE, 6X12	F23	BOLT, SOCKET, 6X16	E17
BAG, OWNERS MANUAL	F26	BOLT, FLANGE, 6X14	F27	BOLT, SOCKET, 8MM	F8
BAG, TOOL, 160MM	F29	BOLT, FLANGE, 6X16	F21	BOLT, SPECIAL FLANGE, 5X8	E7
BALL SET, STEEL, #6X23	F6	BOLT, FLANGE, 6X18	E4	BOLT, SPECIAL FLANGE, 6X23	E2
BALL SET, STEEL, #6X29	F6	BOLT, FLANGE, 6X20	F27	BOLT, SPECIAL FLANGE, 6X25	E8
BAND B, AIR CLEANER CONNECTING TUBE	F16	BOLT, FLANGE, 6X22	E2	BOLT, SPECIAL FLANGE, 6X30	E5
BAR COMP., SIDE STAND	F20	BOLT, FLANGE, 6X25	F7	BOLT, STUD, 6X32	E2
BAR COMP., STEP	F19	BOLT, FLANGE, 6X25 (NSHF)	E2	BOLT, STUD, 8x19.5	F12
BAR, L. PILLION STEP	F19	BOLT, FLANGE, 6X28	E10	BOLT, STUD, 8X19.5 )	F12-1
BAR, R. PILLION STEP	F19	BOLT, FLANGE, 6X30	F26	BOLT, SWINGARM PIVOT	F21
BASE COMP.	F25	BOLT, FLANGE, 6X32	E10	BOLT, TORX, 8X25	F9
BASE COMP., L.	F24	BOLT, FLANGE, 6X35	F11	BOOT B	F9
BASE COMP., R.	F24	BOLT, FLANGE, 6X40	E6	BOOT COMP.	F4
BATTERY ASSY. (GTZ5S) (GS)	F26	BOLT, FLANGE, 6X45	E13	BOOT, PIN BUSH (NISSIN)	F9
BEARING, NEEDLE, 19X23X13 (NSK)	E12	BOLT, FLANGE, 6X50	E10	BOX ASSY., SPEEDOMETER GEAR	F10-1
BEARING, NEEDLE, 19X23X13 (NTN)	E12	BOLT, FLANGE, 6X60	E14	BOX COMP., LUGGAGE	F26
BEARING, RADIAL BALL, 6001	E16	BOLT, FLANGE, 6X65	E6	BRACKET SUB ASSY., R. FR. CALIPER	F9
BEARING, RADIAL BALL, 6200	E8	BOLT, FLANGE, 6X70	E10	BRACKET, FR. NUMBER PLATE	F30
BEARING, RADIAL BALL, 6201	E16	BOLT, FLANGE, 6X8	F17	BRACKET, HEADLIGHT	F1
BEARING, RADIAL BALL, 6201U	F10	BOLT, FLANGE, 6X80	E6	BRUSH SET	E13
BEARING, RADIAL BALL, 6201UU	F10-1	BOLT, FLANGE, 8X16	F17	BULB, HEADLIGHT (12V 32/32W) (STANLEY)	F1
BEARING, RADIAL BALL, 6203	E16	BOLT, FLANGE, 8X20	F19	BULB, TAILLIGHT (12V 18/5W) (STANLEY)	F25
BEARING, RADIAL BALL, 6203U	F12-1	BOLT, FLANGE, 8X25	F19	BULB, WEDGE BASE (12V 1.7W)	F2
BEARING, RADIAL BALL, 6301U	F12	BOLT, FLANGE, 8X32	F28	BULB, WEDGE BASE (T10) (12V 1.7W)	F2
BEARING, RADIAL BALL, 6301UU	F10-1	BOLT, FLANGE, 8X45	F17	BULB, WEDGE BASE (T10) (12V 3.4W)	F2
BEARING, RADIAL BALL, 6304	E15	BOLT, FR. HANDLE COVER	F5	BULB, WEDGE BASE (T10) (12V 3.4W)	F2
BEARING, RADIAL BALL, 6905	E3	BOLT, HANDLE LEVER PIVOT	F4	BULB, WEDGE BASE (T10) (12V 3.4W)	F1
BODY COMP., FRAME	F28	BOLT, HEX., 5X10	E11	BULB, WINKER (12V 10W)	F25
BODY SET, COCK	E19	BOLT, HEX., 5X16	F27	BUSH, 20X9	E16
BOLT A, BRAKE STOPPER	F11	BOLT, HEX., 5X6	E11	BUSH, RR. CUSHION RUBBER (SHOWA)	F22
BOLT A, STOPPER ARM	F21	BOLT, HEX., 6X10	E16	BUSH, RUBBER	F22
BOLT A, STUD, 6X199.5X7	E14	BOLT, HEX., 6X20	F30	<b>(C)</b>	
BOLT B, STUD, 6X207.5X7	E14	BOLT, HEX., 6X20	F18	C.D.I. UNIT	F27

## INDEXS DESCRIPTION

Description	Block No.	Description	Block No.	Description	Block No.
CABLE COMP., CHOKE	F3	CLIP, BATTERY COVER	F26	COVER SET, L. BODY (WL) *TYPE1*	F15
CABLE COMP., SPEEDOMETER	F2	CLIP, GEARSHIFT FORK GUIDE PIN	E17	COVER SET, L. BODY (WL) *TYPE2*	F15
CABLE COMP., THROTTLE	F3	CLIP, PISTON PIN, 13MM	E15	COVER SET, L. BODY (WL) *TYPE3*	F15
CABLE, INNER	F2	CLIP, SWITCH COVER	F18	COVER SET, L. BODY (WL) *TYPE3*	F15
CALIPER SUB ASSY., R. FR. BRAKE (NISSIN)	F9	CLIP, TUBE (B10)	F13	COVER SET, L. BODY (WL) *TYPE4*	F15
CAM, RR. BRAKE	F11	CLIP, TUBE (B6.5)	E19	COVER SET, L. BODY (WL) *TYPE5*	F15
CAMSHAFT COMP.	E3	CLIP, TUBE (B8)	E19	COVER SET, R. BODY (WL) *TYPE1*	F15
CAP ASSY., NOISE SUPPRESSOR	F27	CLIP, TUBE (C12)	F16	COVER SET, R. BODY (WL) *TYPE2*	F15
CAP, 30MM	E10	CLIP, TUBE (C9)	E14	COVER SET, R. BODY (WL) *TYPE3*	F15
CAP, A.C. GENERATOR	E10	CLIP, VALVE GUIDE	E2	COVER SET, R. BODY (WL) *TYPE4*	F15
CAP, BLEEDER	F9	CLUTCH ASSY., ONE WAY (EXEDY)	E12	COVER SET, R. BODY (WL) *TYPE5*	F15
CAP, CABLE SEALING	E19	COIL ASSY., IGNITION	F27	COVER SUB ASSY., AIR CLEANER	F16
CAP, CHOKE DUST	E19	COLLAR	E7	COVER, BATTERY	F26
CAP, FUEL FILLER	F13	COLLAR A, HANDLE SETTING	F5	COVER, CYLINDER HEAD	E1
CAP, LOCK NUT	F3	COLLAR B, HANDLE SETTING	F5	COVER, L. CENTER	F15
CAP, MASTER CYLINDER	F4	COLLAR, 6.2X20	F26	COVER, L. CRANKCASE	E10
CAP, STARTING CLUTCH ROLLER SPRING	E12	COLLAR, CLUTCH CENTER	E8	COVER, L. CYLINDER HEAD SIDE	E1
CAP, TAPPET ADJUSTING HOLE	E1	COLLAR, FR. AXLE DISTANCE	F10	COVER, L. RR. CRANKCASE	E10
CARBURETOR ASSY. (PB5JD A)	E19	COLLAR, FR. FENDER	F7	COVER, MAIN PIPE	F30
CASE A, FR.	E13	COLLAR, FR. WHEEL SIDE	F10	COVER, MUFFLER	F17
CASE ASSY.	F2	COLLAR, HORN SETTING	F27	COVER, OIL FILTER	E7
CASE COMP., R. FR. BOTTOM	F8	COLLAR, MAIN SIDE COVER	F7	COVER, R. CENTER	F15
CASE SUB ASSY., AIR CLEANER	F16	COLLAR, MUFFLER MOUNTING	F19	COVER, R. CYLINDER HEAD SIDE	E1
CASE, DRIVE CHAIN	F21	COLLAR, RR. AXLE DISTANCE	F12-1	COVER, RR. HANDLE	F5
CASE, L. FR. BOTTOM	F8	COLLAR, RR. BRAKE PANEL SIDE	F11	COVER, TAIL *B195M*..SPORTY BLUE METALLIC	F15
CENTER, CLUTCH	E8	COLLAR, RR. WHEEL SIDE	F12-1	COVER, TAIL *NH131M*.	
CHAIN, CAM (88L) (DAIDO)	E4	COLLAR, RUBBER BUSH (SHOWA)	F22	STARLIGHT SILVER METALLIC	F15
CHAIN, DRIVE (428-106L)	F21	CONTACT ASSY., CHANGE SWITCH	E10	COVER, TAIL *NH177M*....	
CHAIN, STARTING (DID25H-62LE) (DAIDO)	E12	COTTER, VALVE	E3	VOSTOK SILVER METALLIC	F15
CHAIN, STARTING (TSUBAKIMOTO)	E12	COVER COMP., R. CRANKCASE	E6	COVER, TAIL *NH341P*.....	
CHAMBER SET, FLOAT	E19	COVER SET, FR. TOP (WL) *TYPE1*	F30	PEARL FADELESS WHITE	F15
CIRCLIP	E13	COVER SET, FR. TOP (WL) *TYPE2*	F30	COVER, TAIL *NHA30M*....	
CIRCLIP, 20MM	E16	COVER SET, FR. TOP (WL) *TYPE3*	F30	DIGITAL SILVER METALLIC	F15
CIRCLIP, 7MM	E7	COVER SET, FR. TOP (WL) *TYPE3*	F30	COVER, TAIL *R101CU*.....	
CIRCLIP, EXTERNAL, 16MM	E18	COVER SET, FR. TOP (WL) *TYPE4*	F30	CANDY GLORY RED-U	F15
CIRCLIP, EXTERNAL, 17MM	E16	COVER SET, FR. TOP (WL) *TYPE5*	F30	COVER, TAIL *Y163P*.....	
CIRCLIP, INTERNAL, 23	E12	COVER SET, HANDLE (WL) *TYPE1*	F5	PEARL FLASH YELLOW	F15
CIRCLIP, INTERNAL, 45MM	E7	COVER SET, HANDLE (WL) *TYPE2*	F5	CRANKCASE COMP., L.	E14
CLAMP, OVER FLOW TUBE	E14	COVER SET, HANDLE (WL) *TYPE3*	F5	CRANKCASE COMP., R.	E14
CLAMP, TUBE (D13)	F16	COVER SET, HANDLE (WL) *TYPE4*	F5	CRANKSHAFT COMP.	E15
CLAMPER B, BRAKE HOSE	F4	COVER SET, HANDLE (WL) *TYPE5*	F5	CRANKSHAFT COMP., R.	E15
CLAMPER, A.C. GENERATOR CORD	E11	COVER SET, HANDLE (WL) *TYPE6*	F5	CRANKSHAFT, L.	E15
CLAMPER, BRAKE HOSE	F4	COVER SET, HANDLE (WL) *TYPE7*	F5	CUP, FUEL STRAINER	E19
CLAMPER, FUEL TUBE	E2	COVER SET, HANDLE (WL) *TYPE8*	F5	CUSHION ASSY., RR.	F22
		COVER SET, HANDLE (WL) *TYPE9*	F5	CUSHION, BATTERY	F26

## INDEXS DESCRIPTION

Description	Block No.	Description	Block No.	Description	Block No.
CUSHION, C.D.I. UNIT	F27	*YR243P* ... PEARL EXCITE ORANGE	F7	GUIDE, EX. VALVE	E2
CUSHION, FR. TOP COVER	F30	FENDER B, FR.	F7	GUIDE, FR. BRAKE CABLE	F7
CYLINDER COMP.	E5	FENDER SET, RR. *TYPE1*(WL)	F23	GUIDE, IN. VALVE	E2
CYLINDER SET, MASTER	F4	FLANGE SUB ASSY., FINAL DRIVEN	F12	GUIDE, STARTER CHAIN	E12
CYLINDER SUB ASSY., FR. BRAKE MASTER	F4	FLAP, TIRE (SRI) (17X1.40)	F10	<b>(H)</b>	
<b>(D)</b>		FLAP, TIRE (SRI) (17X1.60)	F12	HARNESS, WIRE	F27
DAMPER SET, WHEEL	F12-1	FLOAT SET	E19	HEAD COMP., CYLINDER	E2
DIAPHRAGM	F4	FLYWHEEL COMP.	E11	HEAD, CAM CHAIN TENSIONER PUSH ROD	E4
DISK, CLUTCH FRICTION	E8	FORK ASSY., L. FR.	F8	HEADLIGHT UNIT	F1
DISK, FR. BRAKE (SUNSTAR)	F10	FORK ASSY., R. FR.	F8	HINGE, SEAT	F14
DISK, FR. BRAKE (YUTAKA)	F10	FORK, GEARSHIFT	E17	HOLDER, L. PILLION STEP	F19
DISK, FR. BRAKE (SUNSTAR)	F10-1	FUEL UNIT SET	F13	HOLDER, MASTER CYLINDER	F4
DISK, FR. BRAKE (YUTAKA)	F10-1	FUSE, BLADE (10A)	F27	HOLDER, NEEDLE JET	E19
DOWEL PIN, 10X14	E14	<b>(G)</b>		HOLDER, R. PILLION STEP	F19
DOWEL PIN, 8X12	E6	GASKET SET	E19	HOLDER, WINKER RELAY	F2
DOWEL PIN, SPECIAL, 8X14	E5	GASKET, CARBURETOR INSULATOR	E2	HOOK, MAIN STAND SPRING	F20
DRUM, GEARSHIFT	E17	GASKET, CRANKCASE	E14	HORN COMP.(HIGH)	F27
DUST SEAL	F8	GASKET, CYLINDER	E5	HOSE COMP., FR. BRAKE	F4
DUST SEAL, 21X37X7	F10-1	GASKET, CYLINDER HEAD	E2	HOUSING, UPPER THROTTLE	F3
DUST SEAL, 27X40X4.5	F12-1	GASKET, CYLINDER HEAD COVER	E1	HUB SUB ASSY., FR.	F10
DUST SEAL, 40X50X5 (ARAI)	F10	GASKET, EX. PIPE	F17	<b>(I)</b>	
DUST SEAL, 40X50X5 (NOK)	F10	GASKET, FLOAT CHAMBER	E19	INDICATOR, FR. BRAKE	F11
DUST SEAL, BRAKE CAM	F11	GASKET, L. CRANKCASE COVER	E10	INNER COMP., ONE-WAY CLUTCH	E7
DUST SEAL, STEERING HEAD	F6	GASKET, L. CYLINDER HEAD SIDE COVER	E1	INSULATOR, CARBURETOR	E2
<b>(E)</b>		GASKET, OIL FILTER	E7	<b>(J)</b>	
ELEMENT COMP., AIR CLEANER	F16	GASKET, OIL PUMP BODY	E9	JET, MAIN, #72	E19
<b>(F)</b>		GASKET, OIL PUMP BODY	E9	JET, SLOW, #42	E19
FENDER A, FR.		GASKET, R. CRANKCASE COVER	E6	JOINT B, BRAKE ARM	F18
*B195M*..... SPORTY BLUE METALLIC	F7	GASKET, R. CYLINDER HEAD SIDE COVER	E1	JOINT, DRIVE CHAIN	F21
FENDER A, FR.		GAUGE, OIL LEVEL	E6	<b>(K)</b>	
*B201M*..... ASSURE BLUE METALLIC	F7	GEAR COMP., DRIVEN (MITSUBA)	E13	KEY SET	F28
FENDER A, FR.		GEAR COMP., PRIMARY DRIVE	E7	KEY, BLANK (90KEYTOP2REPOORDER)	F28
*NH177M*... VOSTOK SILVER METALLIC	F7	GEAR, COUNTERSHAFT FOURTH (23T)	E16	KEY, WOODRUFF, 4MM	E15
FENDER A, FR.		GEAR, COUNTERSHAFT LOW (34T)	E16	<b>(L)</b>	
*NH341P* ... PEARL FADELESS WHITE	F7	GEAR, COUNTERSHAFT SECOND (29T)	E16	LABEL, DRIVE CHAIN	F31
FENDER A, FR.		GEAR, COUNTERSHAFT THIRD (26T)	E16	LABEL, ENGINE STARTER *TWHITE* WHITE	F31
*NHA30M*... DIGITAL SILVER METALLIC	F7	GEAR, MAINSHAFT FOURTH (24T)	E16	LABEL, TIRE	F31
FENDER A, FR.		GEAR, MAINSHAFT SECOND (17T)	E16	LENS ASSY	F2
*R101CU*.... CANDY GLORY RED-U	F7	GEAR, MAINSHAFT THIRD (21T)	E16	LENS, L. FR. WINKER	F24
FENDER A, FR.		GEAR, SPEEDOMETER	F10	LENS, R. FR. WINKER	F24
*R258* ..... WINNING RED	F7	GRIP	F29	LENS, RR. COMBINATION LIGHT	F25
FENDER A, FR.		GRIP COMP., THROTTLE	F3	LENS, TAILLIGHT INNER	F25
*Y163P*..... PEARL FLASH YELLOW	F7	GRIP, L. HANDLE	F3	LEVER COMP., CLUTCH	E6
FENDER A, FR.		GUARD, L. PIVOT COVER	F19		
		GUARD, R. PIVOT COVER	F19		

## INDEXS DESCRIPTION

Description	Block No.	Description	Block No.	Description	Block No.
LEVER SET, COCK	E19	<b>(O)</b>		PIN, PISTON	E-15
LEVER, CHOKE	F3	OIL SEAL, 11.6X24X10 (ARAI)	E17	PIN, SHIFT RETURN SPRING	E-17
LEVER, R. STEERING HANDLE	F4	OIL SEAL, 13.8X24X5	E6	PIN, SPLIT, 1.6X15	F-20
LIFTER COMP., CLUTCH	E6	OIL SEAL, 17X29X5 (ARAI)	E16	PIN, SPLIT, 2.0X15	F-12
LIGHT ASSY., RR. COMBINATION (12V 18/5W)	F25	OIL SEAL, 17X29X5 (NOK)	E16	PIN, SPLIT, 3.0X25	F-21
LOCK ASSY., SEAT	F14	OIL SEAL, 18.9X28X5 (ARAI)	E12	PIN, SPRING, 2X6	E-17
LOCK COMP., SEAT	F14	OIL SEAL, 30X42X4.5 (ARAI)	E12	PINION, KICK STARTER	E-18
		OIL SEAL, 30X42X4.5 (NOK)	E12	PIPE COMP., FR. FORK	F-8
<b>(M)</b>		O-RING	F8	PIPE COMP., STEERING HANDLE	F-5
MAINSHAFT (12T)	E16	O-RING A	E13	PIPE, INLET	E-2
MARK, BATTERY CAUTION	F31	O-RING B	E13	PIPE, SEAT	F-8
MARK, DRIVE CAUTION *TWHITE* WHITE	F31	O-RING, 1.3X4.3	E19	PISTON	E-15
MARK, HONDA (60MM) *TYPE1*	F32	O-RING, 107X2 (ARAI)	E12	PIVOT, CAM CHAIN TENSIONER	E-4
MARK, HONDA (70MM) *TYPE1*	F32	O-RING, 13.8X2.5	E10	PIVOT, OIL PUMP	E-9
MIRROR COMP., L. *NH1*..... BLACK	F3	O-RING, 18X3	E6	PLATE ASSY., CONTACT	E-17
MIRROR COMP., R. *NH1*..... BLACK	F3	O-RING, 2.4X25	E19	PLATE ASSY., REFLECTING	F-2
MOTOR ASSY., STARTING	E13	O-RING, 25X2.4	E2	PLATE COMP., PRIMARY DRIVE	E-7
MOTOR COMP. (MITSUBA)	E13	O-RING, 27X2.0	E10	PLATE COMP., STOPPER	E-3
MUFFLER COMP., EX.	F17	O-RING, 30.8X3	E1	PLATE SET, VALVE	E-19
		O-RING, 40.5X3 (NIPPON DUST KEEPER)	F12	PLATE, CLUTCH	E-8
<b>(N)</b>		O-RING, 40.5X3 (NIPPON DUST KEEPER)	F12-1	PLATE, CLUTCH LIFTER	E-8
NEEDLE SET, JET	E19	O-RING, 6X1.7 (ARAI)	E12	PLATE, CLUTCH LIFTER CAM	E-6
NUT B, BRAKE ROD ADJUSTING	F18	O-RING, 8.5X1.5 (ARAI)	F2	PLATE, CLUTCH PRESSURE	E-8
NUT B, LOCK, 14MM	E8	O-RING, 8.5X1.5 (NOK)	F2	PLATE, CLUTCH SIDE	E-7
NUT SET, SQUARE	E19	O-RING, 8MM	E6	PLATE, DIAPHRAGM	F-4
NUT, CAP, 10MM	F22	OUTER ASSY., PRIMARY CLUTCH	E7	PLATE, FIXING	E-16
NUT, CAP, 7MM	E1	OUTER COMP., CLUTCH (69T)	E8	PLATE, GEARSHIFT DRUM LOCK	E-16
NUT, CLIP, 4MM	F5	OUTER, STARTING CLUTCH	E12	PLATE, GEARSHIFT DRUM STOPPER	E-17
NUT, CLIP, 5MM	F15	<b>(P)</b>		PLATE, OIL SEPARATE	E-12
NUT, FENDER SETTING	F7	PACKING	E-13	PLATE, OIL SEPARATOR	E-8
NUT, FLANGE, 10MM	E11	PACKING, BASE	F-14	PLATE, PILLION STEP	F-20
NUT, FLANGE, 6MM	F27	PACKING, DRAIN COCK, 12.5X20	E-14	PLATE, STARTING CLUTCH SIDE	E-12
NUT, FLANGE, 8MM	F17	PACKING, FUEL FILLER CAP	F-14	PLATE, STARTING SPROCKETSETTING	E-12
NUT, HEX., 10MM	F21	PAD SET, FR.	F-10	PLIERS, 135	F-30
NUT, HEX., 6MM	F11	PANEL COMP., RR. BRAKE	F-12	PLUG, PIN	F-10
NUT, HEX., 8MM	F11	PANEL SUB COMP., FR. BRAKE	F-9	PLUG, SPARK	E-1
NUT, LOCK	F3	PEDAL COMP., BRAKE	F-19	PROTECTOR	F-4
NUT, LOCK, 14MM	E7	PEDAL, GEAR CHANGE	F-19	PROTECTOR, STARTER CHAIN	E-12
NUT, SPECIAL, 6MM	F12-1	PIN	E-7	PUMP ASSY., OIL	E-9
NUT, SPRING, 4MM	F30	PIN C, PILLION STEP	F-20	<b>(R)</b>	
NUT, STEERING STEM LOCK	F6	PIN, GEARSHIFT DRUM	E-17	RACE, STEERING BOTTOM BALL	F6
NUT, TAPPET ADJUSTING	E3	PIN, GEARSHIFT FORK GUIDE	E-17	RACE, STEERING BOTTOM CONE	F6
NUT, U, 10MM	F5	PIN, GUIDE ROLLER	E-4	RACE, STEERING TOP BALL	F6
NUT, U, 12MM	F10	PIN, HANGER	F-10	RACE, STEERING TOP CONE	F6
NUT, U, 6MM	F11				

## INDEXS DESCRIPTION

Description	Block No.	Description	Block No.	Description	Block No.
RAIL, RR. GRAB	F14	RUBBER, LUGGAGE BOX MOUNTING	F26	SCREW-WASHER, 4X6	E13
RATCHET, STARTER DRIVE	E18	RUBBER, MUFFLER MOUNTING	F19	SCREW-WASHER, 5X10	E19
RECTIFIER COMP., REGULATE	F27	RUBBER, PILLION STEP	F19	SCREW-WASHER, 5X30	E13
RELAY COMP., STARTER	F27	RUBBER, SEAL	F14	SCREW-WASHER, SPECIAL, 4X10	F2
RELAY COMP., WINKER	F2	RUBBER, STAND STOPPER	F20	SEAL SET, FR. FORK	F8
RETAINER, FUEL UNIT	F13	RUBBER, STEP	F19	SEAL SET, PISTON	F9
RETAINER, GEAR BOX	F10-1	RUBBER, STOPPER ARM	F11	SEAL, AIR CLEANER COVER	F16
RETAINER, KICK SPRING	E18	RUBBER, TAILLIGHT BRACKET	F27	SEAL, GASKET	F24
RETAINER, SPRING	E7			SEAL, VALVE STEM (NOK)	E3
RETAINER, VALVE SPRING	E3	<b>(S)</b>		SEAT B, SPRING	F8
RIM, FR. WHEEL	F10	SCREEN, FUEL STRAINER	E19	SEAT COMP., DOUBLE	F14
RIM, RR. WHEEL (1.60x17)	F12	SCREEN, OIL FILTER	E9	SEAT, VALVE SPRING INNER	E3
RING SET, PISTON (0.25) (RIKEN)	E15	SCREW SET	E19	SEAT, VALVE SPRING OUTER	E3
RING SET, PISTON (0.25) (TEIKOKU)	E15	SCREW, 6X12	F30	SET RING, 17MM	E8
RING SET, PISTON (0.50) (RIKEN)	E15	SCREW, BLEEDER (NISSIN)	F9	SET RING, 20MM	E18
RING SET, PISTON (0.50) (TEIKOKU)	E15	SCREW, FLAT, 4X12	F4	SET RING, 23MM	E7
RING SET, PISTON (0.75) (RIKEN)	E15	SCREW, FLAT, 6X16	E12	SHAFT, COUNTER	E16
RING SET, PISTON (0.75) (TEIKOKU)	E15	SCREW, OVAL, 6X50	F5	SHAFT, RR. BRAKE PIVOT	F20
RING SET, PISTON (1.00) (RIKEN)	E15	SCREW, PAN, 5X10	E9	SHAFT, SCREW DRIVER	F29
RING SET, PISTON (1.00) (TEIKOKU)	E15	SCREW, PAN, 5X10	F3	SHAFT, VALVE ROCKER ARM	E3
RING SET, PISTON (STD.) (RIKEN)	E15	SCREW, PAN, 5X11.5	F15	SHIELD SET, L. LEG (WL) *TYPE1*	F30
RING SET, PISTON (STD.) (TEIKOKU)	E15	SCREW, PAN, 5X12	F3	SHIELD SET, L. LEG (WL) *TYPE2*	F30
RING, HANDLE WEIGHT SNAP	F5	SCREW, PAN, 5X20	F16	SHIELD SET, L. LEG (WL) *TYPE3*	F30
RING, OIL SEAL STOPPER	F8	SCREW, PAN, 5X25	F3	SHIELD SET, L. LEG (WL) *TYPE4*	F30
RING, PISTON	F8	SCREW, PAN, 6X16	E9	SHIELD SET, L. LEG (WL) *TYPE5*	F30
RING, STOPPER	F8	SCREW, PAN, 6X22	E9	SHIELD SET, R. LEG (WL) *TYPE1*	F30
ROD COMP., CAM CHAIN TENSIONER PUSH	E4	SCREW, SIDE STAND PIVOT	F20	SHIELD SET, R. LEG (WL) *TYPE2*	F30
ROD COMP., RR. BRAKE	F18	SCREW, SPECIAL, 5MM	F30	SHIELD SET, R. LEG (WL) *TYPE3*	F30
ROD KIT, CONNECTING	E15	SCREW, TAPPET ADJUSTING	E3	SHIELD SET, R. LEG (WL) *TYPE4*	F30
ROLLER COMP., CAM CHAIN GUIDE	E4	SCREW, TAPPING, 3X14	F2	SHIELD SET, R. LEG (WL) *TYPE5*	F30
ROLLER, 10X10	E12	SCREW, TAPPING, 4X12	F30	SHOE SET, BRAKE	F11
ROLLER, 3X8.5	E17	SCREW, TAPPING, 4X16	F25	SHUTTER SET, KEY	F28
ROLLER, 4X10	E17	SCREW, TAPPING, 4X16 (PO)	F24	SLEEVE, RR. WHEEL	F12-1
ROLLER, 5X11.8	E12	SCREW, TAPPING, 5X12	F30	SLIDER, CHAIN	F21
ROLLER, 5X8	E7	SCREW, TAPPING, 5X16	F2	SOCKET COMP.	F2
ROLLER, CAM CHAIN TENSIONER	E4	SCREW, TAPPING, 5X25	F16	SOCKET COMP., HEADLIGHT	F1
ROTOR, OIL PUMP INNER	E9	SCREW, U-LOCK FLAT, 6X12	F28	SPANNER, 10X12	F29
ROTOR, OIL PUMP OUTER	E9	SCREW, VISOR SPECIAL SETTING	F30	SPANNER, 14X17	F29
RUBBER A, HANDLE WEIGHT	F5	SCREW-WASHER, 3X12	E19	SPEEDOMETER ASSY.	F2
RUBBER A, INSERT	E5	SCREW-WASHER, 3X22	F2	SPEEDOMETER COMP.	F2
RUBBER A, TAILLIGHT MOUNTING	F25	SCREW-WASHER, 4X10	E19	SPINDLE COMP., GEARSHIFT	E17
RUBBER B, INSERT	E5	SCREW-WASHER, 4X12	F4	SPINDLE, CAM CHAIN GUIDE SPROCKET	E4
RUBBER B, SEAT SETTING	F14	SCREW-WASHER, 4X16	F5	SPINDLE, KICK STARTER	E18
RUBBER, CLUTCH DAMPER	E7	SCREW-WASHER, 4X18	E19	SPOKE SET (A11X183) (OUTSIDE)	F10
		SCREW-WASHER, 4X20	F5	SPOKE SET (A11X183.5) (INSIDE)	F10

## INDEXS DESCRIPTION

Description	Block No.	Description	Block No.	Description	Block No.
SPOKE SET A, 10X158.5 (OUTSIDE)	F12	STRAINER COMP., FUEL	F13	<b>(W)</b>	
SPOKE SET A, 10X159 (INSIDE)	F12	STRIPE, L. BODY COVER *TYPE1*	F32	WASHER A, SEALING, 7MM	E1
SPRING	E16	STRIPE, L. FR. TOP COVER *TYPE1*	F32	WASHER B, LOCK	E8
SPRING A, BRAKE ROD	F18	STRIPE, L. LEG SHIELD *TYPE1*	F32	WASHER B, SPLINE, 17MM	E8
SPRING A, MAIN STAND	F20	STRIPE, R. BODY COVER *TYPE1*	F32	WASHER, 10MM	E11
SPRING A, SIDE STAND	F20	STRIPE, R. FR. TOP COVER *TYPE1*	F32	WASHER, 17MM	E18
SPRING ASSY., RR. BRAKE RETURN	F18	STRIPE, R. LEG SHIELD *TYPE1*	F32	WASHER, 17X23X3	E7
SPRING, BRAKE SHOE	F11	SUB GEAR (17T)	E7	WASHER, 30X45X0.8	E7
SPRING, BRUSH	E13	SUB HARNESS A	E13	WASHER, 6MM	F23
SPRING, CAM CHAIN TENSIONER	E4	SUB HARNESS, BATTERY	F27	WASHER, 6X9	F21
SPRING, CLUTCH	E8	SUSPENSION, WINKER RELAY (MITSUBA)	F2	WASHER, 8MM	E6
SPRING, FR. FORK	F8	SWINGARM ASY, R	F21	WASHER, CHAIN CASE SETTING	F21
SPRING, GEARSHIFT ARM	E17	SWITCH ASSY., RR. STOP	F18	WASHER, CLUTCH SIDE	E7
SPRING, GEARSHIFT DRUM STOPPER	E17	SWITCH ASSY., STARTER MAGNETIC	F27	WASHER, LOCK	E7
SPRING, GEARSHIFT RETURN	E17	SWITCH SET, COMBINATION & LOCK	F28	WASHER, OIL BOLT	F4
SPRING, KICK STARTER (NIPPON HATSUJO)	E18	SWITCH UNIT, DIMMER	F5	WASHER, PLAIN, 10MM	F22
SPRING, LOCK KEY SETTING	F14	SWITCH UNIT, HORN	F5	WASHER, PLAIN, 5MM	F3
SPRING, ONE WAY RETAINER	E7	SWITCH UNIT, LIGHTING	F5	WASHER, PLAIN, 6MM	F25
SPRING, PAD	F9	SWITCH UNIT, STARTING	F5	WASHER, PLAIN, 8MM	F21
SPRING, PRIMARY CLUTCH	E7	SWITCH UNIT, WINKER	F5	WASHER, SEALING, 14MM	E4
SPRING, REBOUND	F8	<b>(T)</b>		WASHER, SEALING, 6.5X12	E4
SPRING, SEAT LOCK	F14	TANK COMP., FUEL	F-14	WASHER, SEALING, 7MM	E1
SPRING, SIDE FRICTION	E7	THREAD COMP., STEERING HEAD	F-5	WASHER, SEAT LOCK	F14
SPRING, STARTER PINION FRICTION	E18	TIRE, FR.	F-11	WASHER, SPECIAL, 8MM	F8
SPRING, STARTING CLUTCH ROLLER	E12	TIRE, RR.	F-13	WASHER, SPEEDOMETER GEAR	F10
SPRING, STOP SWITCH	F18	TOP SET	E-19	WASHER, SPLINE, 17MM	E16
SPRING, SUB GEAR	E7	TUBE, AIR CLEANER CONNECTING	F-17	WASHER, SPLINE, 20MM	E16
SPRING, VALVE INNER	E3	TUBE, AIR CLEANER DRAIN	F-17	WASHER, SPLINE, 20X1.2	E16
SPRING, VALVE OUTER	E3	TUBE, AIR VENT	E-19	WASHER, SPRING, 10MM	F21
SPROCKET (12T)	E13	TUBE, BATTERY BREATHER	F-27	WASHER, STEERING STEM NUT	F6
SPROCKET COMP., STARTING (41T)	E12	TUBE, BRAKE PEDAL SPRING	F-19	WASHER, THRUST, 14MM	E8
SPROCKET, CAM (32T)	E4	TUBE, BREATHER	E-14	WASHER, THRUST, 17MM	E8
SPROCKET, CAM CHAIN GUIDE (25T)	E4	TUBE, FUEL, 5.3X40	F-14	WASHER, THRUST, 17MM	E16
SPROCKET, DRIVE (14T)	E16	TUBE, FUEL, 5.3X600	F-14	WASHER, THRUST, 20MM	E18
SPROCKET, FINAL DRIVEN (36T) (PT.RODA)	F12-1	TUBE, OVERFLOW	E-19	WASHER, WAVE	F9
SPROCKET, FINAL DRIVEN (36T) (SUNSTAR)	F12-1	TUBE, TIRE	F-11	WEIGHT A, STEERING HANDLE	F5
SPROCKET, FINAL DRIVEN(36T)	F12	TUBE, VINYL, 11X15X45	F-17	WEIGHT B, STEERING HANDLE	F5
SPROCKET, TIMING	E15	<b>(V)</b>		WEIGHT SET, CLUTCH	E7
STAND COMP., MAIN	F20	VALVE COMP., FLOAT	E19	WHEEL SUB ASSY., FR.	F10
STATOR COMP.	E11	VALVE SET, AIR CUT	E19	WHEEL SUB ASSY., RR.	F12
STAY, FR. TOP COVER	F28	VALVE SET, THROTTLE	E19	WRENCH, SPARK PLUG	F29
STAY, MAIN PIPE SIDE	F30	VALVE, EX.	E3		
STEM SUB ASSY., STEERING	F6	VALVE, IN.	E3		
STOPPER, CABLE	F3				